



## Catalogue **CITROËN** SPORT Pièces Compétition Saxo **Super 1600**

# Année 20**03**



## SOMMAIRE / SUMMARY

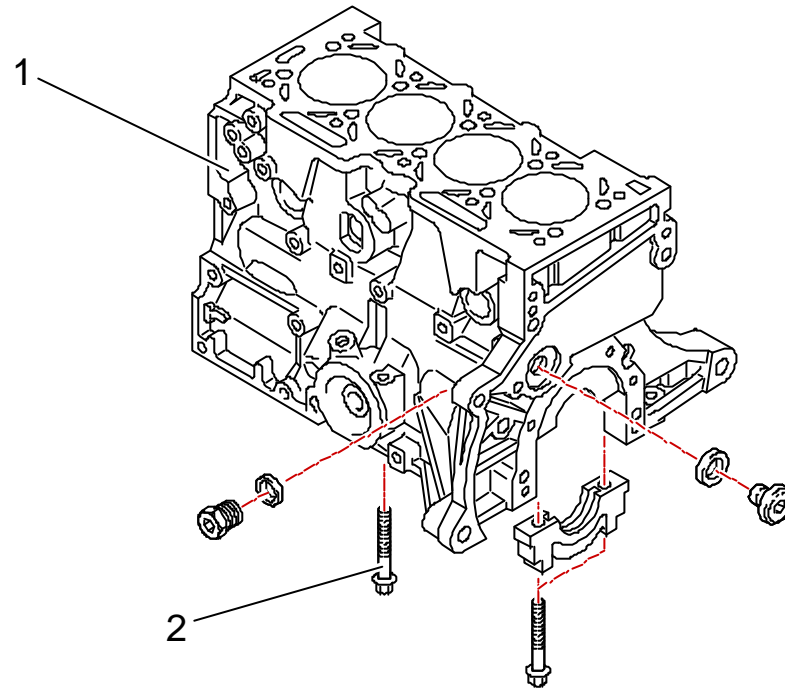
0A11 : Carter cylinders / Crankcase.....	6
0A12 : Vilebrequin / Crankshaft .....	7
0A12 : Vilebrequin 2003 / 2003 crankshaft.....	8
0A13 : Culasse / Cylinder head.....	9
0A13 : Culasse 2003 / 2003 cylinder head.....	10
0A13 : Culasse: pièces / Cylinder head: parts.....	11
0A13 : Thermostat / Thermostat.....	12
0A14 : Soupapes / Valves .....	13
0A14 : Soupapes 2003 / 2003 valves .....	14
0A14 : Arbres à cames / Camshafts .....	15
0A14 : Arbres à cames 2003 / 2003 camshafts .....	16
0A15 : Carter d'huile / Oil sump .....	17
0A15 : Boîte de dégazage / Oil pan.....	18
0A16 : Pompe à eau / Water pump .....	19
0A16 : Pompe à eau 2003 / 2003 water pump .....	20
0A21 : Tubulure d'admission / Inlet manifold.....	21
0A21 : Boîte à air / Air inlet .....	22
0A21 : Boîtier papillon / Throttle butterfly .....	23
0A23 : Injection / Injection .....	24
0A23 : Injection : pièces / Injection : parts .....	25
0A30 : Bougies / Spark plugs.....	26
0A30 : Capteur S-mot / S-mot sensor .....	27
0A30 : Alternateur / Alternator.....	28
0A30 : Démarreur / Starter .....	29
0A30 : Bobines d'allumage / Spark coils.....	30
0A30 : Calculateur d'injection / ECU.....	31
0A41 : Collecteur d'échappement / Exhaust manifold.....	32
0B12 : Radiateur d'eau / Radiator .....	33
0B12 : Motoventilateur 1 / Ventilator 1 .....	34
0B12 : Motoventilateur 2 / Ventilator 2.....	35

0B12 : Durites d'eau / Water hoses .....	36
0B12 : Vase d'expansion / Water tank .....	37
0B13 : Radiateur d'huile moteur / Engine oil cooler .....	38
0B13 : Capteur pression d'huile / Sensor oil pressure.....	39
0B21 : Ligne d'échappement / Exhaust pipe .....	40
0B21 : Ligne d'échappement 2003 / 2003 exhaust pipe .....	41
0D11 : Supports moteur 1 / Engine mountings 1 .....	42
0D11 : Supports moteur 2 / Engine mountings 2 .....	43
0D11 : Supports moteur 3 / Engine mountings 3 .....	44
1C11 : Embrayage / Clutch .....	45
1C20 : Boîte de vitesses / Gearbox .....	46
1C20 : Refroidissement boite de vitesses 1 / Gearbox cooling 1 .....	47
1C20 : Refroidissement boite de vitesses 2 / Gearbox cooling 2 .....	48
1C71 : Arbres de transmission / Drive shafts .....	49
1C71 : Capteurs vitesse roue / Speed sensor .....	50
1E12 : Triangles de suspension 1 / Wishbones 1 .....	51
1E12: Triangles de suspension 2 / Wishbones 2.....	52
1E13 : Porte moyeux 1 / Uprights 1.....	53
1E13 : Porte moyeux 2 / Uprights 2.....	54
1E13 : Moyeux de roues AV / Front wheels hubs .....	55
1E14 : Amortisseurs AV Asphalte / Front Tarmac schock absorbers .....	56
1E14 : Ressorts de suspension Asphalte / Tarmac suspension springs .....	57
1E14 : Amortisseurs AV Terre / Front Gravel schock absorbers .....	58
1E14 : Ressorts de suspension Terre-Neige / Gravel-Snow suspension springs .....	59
1E15 : Barre anti-dévers AV / Front anti-roll bar.....	60
1E21 : Train AR / Rear axle .....	61
1E22 : Bras de suspension AR / Rear suspension arms .....	62
1E22 : Moyeux de roue AR / Rear wheel hubs .....	63
1E22 : Cales de carrossage AR / Rear camber wedges .....	64
1E22 : Cales de pince AR / Rear toe-in wedges .....	65
1E25 : Barres de torsion AR / Rear torsion bars .....	66
1E25 : Amortisseurs AR / Rear schock absorbers .....	67
1E25 : Rotules d'amortisseurs AR / Rear schock absorbers ball joints.....	68

1E26 : Barre anti-dévers AR / Rear anti-roll bar .....	69
1E31 : Jantes / Rims .....	70
1E40 : Crémaillère de direction / Rack and pinion .....	71
1E40 : Bielles de direction / Track rods .....	72
1E40 : Pièces de crémaillère de direction / Rack and pinion parts .....	73
1E40 : Pompe de direction / Steering pump .....	74
1F20 : Etriers de freins AV / Front callipers .....	76
1F30 : Disques de frein AR / Rear brake discs .....	77
1F41 : Etriers de frein AR / Rear callipers .....	78
1F63 : Circuit de frein / Brake system .....	79
1F71 : Levier de frein à main / Hand-brake lever .....	80
1F71 : Maître cylindre de frein à main / Hand-brake master cylinder .....	81
1G10 : Pédalier : 1 <sup>ère</sup> partie / Pédal support : parts 1 .....	82
1G10 : Pédalier : 2 <sup>ème</sup> partie / Pédal support : parts 2 .....	83
1G10 : Pédalier : 3 <sup>ème</sup> partie / Pédal support : parts 3 .....	84
1G10 : Balance de frein / Brake balance .....	85
1G22 : Levier de commande BV / Gear lever .....	86
1G22 : Support levier de commande BV / Gear lever support .....	87
1G22 : Barre de commande de vitesses / Gear coupling bar .....	88
1G31 : Cable d'embrayage / Clutch cable .....	89
1G41 : Cable d'accélérateur / Accelerator cable .....	90
2K2E : Protections sous caisse / Shiiildings .....	91
2K2E : Carénage moteur / Engine streamlining .....	92
2K2E : Protections ailes AR / Rear wings fairings .....	93
2K9A : Coque / Body .....	94
2K9A : Trappes de toit / Roof flaps .....	95
3000 : Bouclier AV / Front bumper .....	96
3000 : Bouclier AR / Rear bumper .....	97
3000 : Aileron AR / Rear wing .....	98
3000 : Conduit refroidissement radiateur eau / Radiator cooling duct .....	99
3000 : Batterie / Battery .....	100
3000 : Support boîtier électronique / ECU support .....	101
3000 : Dégivrage / Defroster .....	102

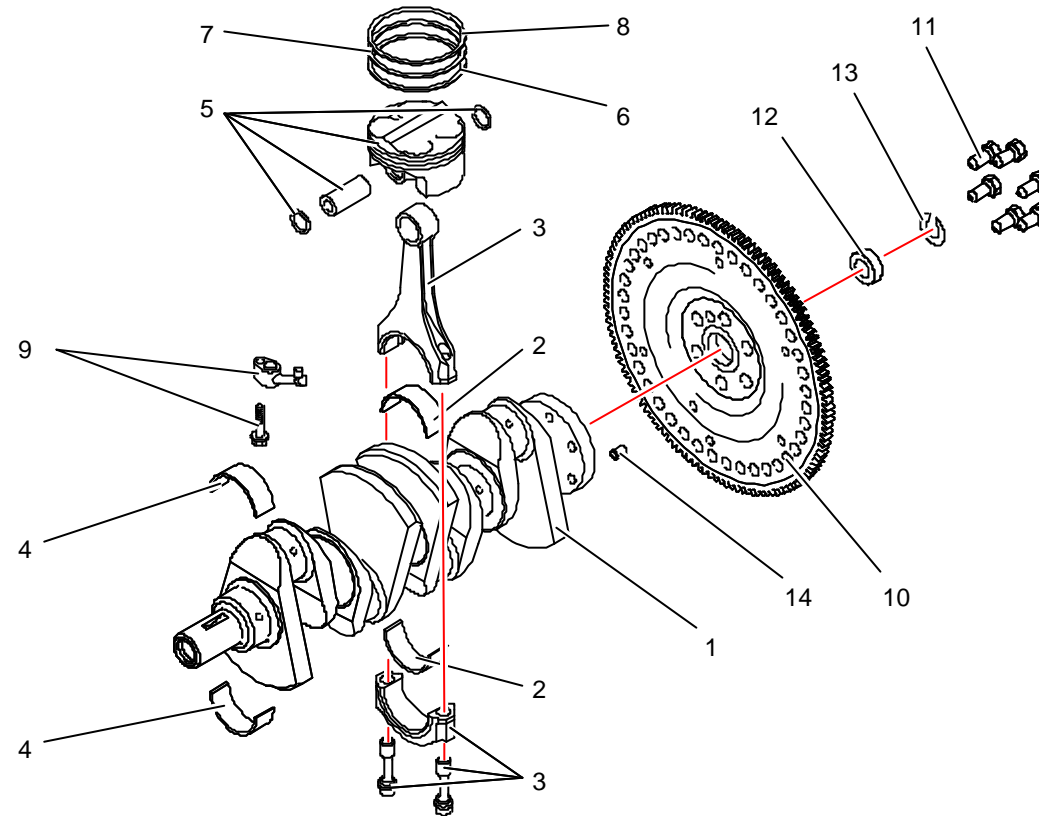
3000 : Lave glace / Windscreen washer .....	103
3000 : Pare brise / Windscreen .....	104
3000 : Phares additionnels / Headlights .....	105
3000 : Panneaux de portes / Door panels .....	106
3R6A : Refroidissement amortisseurs AR / Rear shock absorbers cooling .....	107
3T4A : Réservoir souple / Flexible tank .....	108
3T4A : Pompes à essence / Fuel pumps .....	109
3T4A : Circuit essence / Fuel circuit .....	110
3T4A : Remplissage d'essence / Funnel .....	111
3T4A : Circuit de mise à l'air libre essence / Fuel tank venting .....	112
3T4A : Circuit retour d'essence / Fuel back circuit .....	113
3Z9K : Faisceaux électriques : 1 <sup>ère</sup> partie / Wiring looms : parts 1 .....	114
3Z9K : Faisceaux électriques : 2 <sup>ème</sup> partie / Wiring looms : parts 2 .....	115
3Z9K : Faisceaux électriques : 3 <sup>ème</sup> partie / Wiring looms : parts 3 .....	116
3Z9K : Faisceaux électriques : 4 <sup>ème</sup> partie / Wiring looms : parts 4 .....	117
3Z9K : Faisceaux électriques : 5 <sup>ème</sup> partie / Wiring looms : parts 5 .....	118
3Z9K : Faisceaux électriques : 6 <sup>ème</sup> partie / Wiring looms : parts 6 .....	119
3Z9K : Faisceaux électriques : 7 <sup>ème</sup> partie / Wiring looms : parts 7 .....	120
3Z9K : Console AV / Front console .....	121
3Z9K : Console centrale / Unit console .....	122
3Z9K : Tableau de bord / Dash board .....	123
3Z9K : Capteur vitesse roue AR / Rear wheel speed sensor .....	124
Tarif / Price .....	125

## 0A11 : Carter cylinders / Crankcase



Rep	Qté	Désignation	Réf	Rep	Qté	Désignation	Réf
1	1	Carter cylindres	0A1111379F				
2	4	Vis de palier n° 2-4	0A1120476				

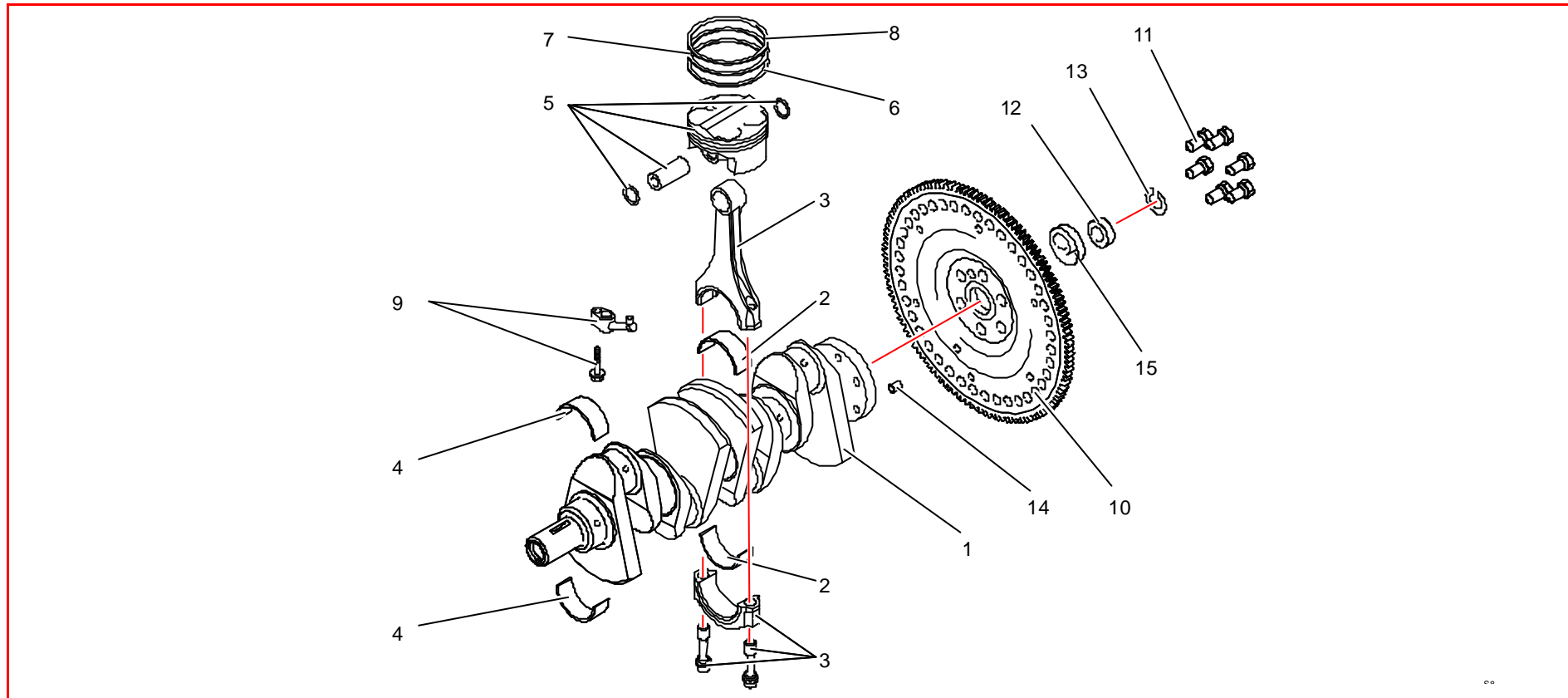
## 0A12 : Vilebrequin / Crankshaft



S8-S1600-017

Rep	Qté	Désignation	Réf	Rep	Qté	Désignation	Réf
1	1	Vilebrequin	0A1242775A	7	4	Segment étanchéité	BCSP1558EB
2	8	1/2 coussinet bielle	0A1227528A	8	4	Segment coup de feu	BCSP1558EC
3	4	Bielle	0A1210420	9	4	Gicleur fond piston	0A1210737A
4	10	1/2 coussinet palier (bleu) vilebrequin ép : 1,844	0A1210693B	10	1	Volant moteur	0A1242952B
"	10	1/2 coussinet (noir) palier vilebrequin ép : 1,858	0A1210694	11	6	Vis volant moteur	0A1242953A
"	10	1/2 coussinet (vert) palier vilebrequin ép : 1,869	0A1210695	12	1	Roulement billes 15x28x7	CS460002ST
5	4	Piston diamètre 78,7 mm	0A1222066	13	1	Segment arrêt int. Diam 28	PS72600A10
6	4	Segment racleur	BCSP1558A	14	1	Goupille de centrage	BCSP053733

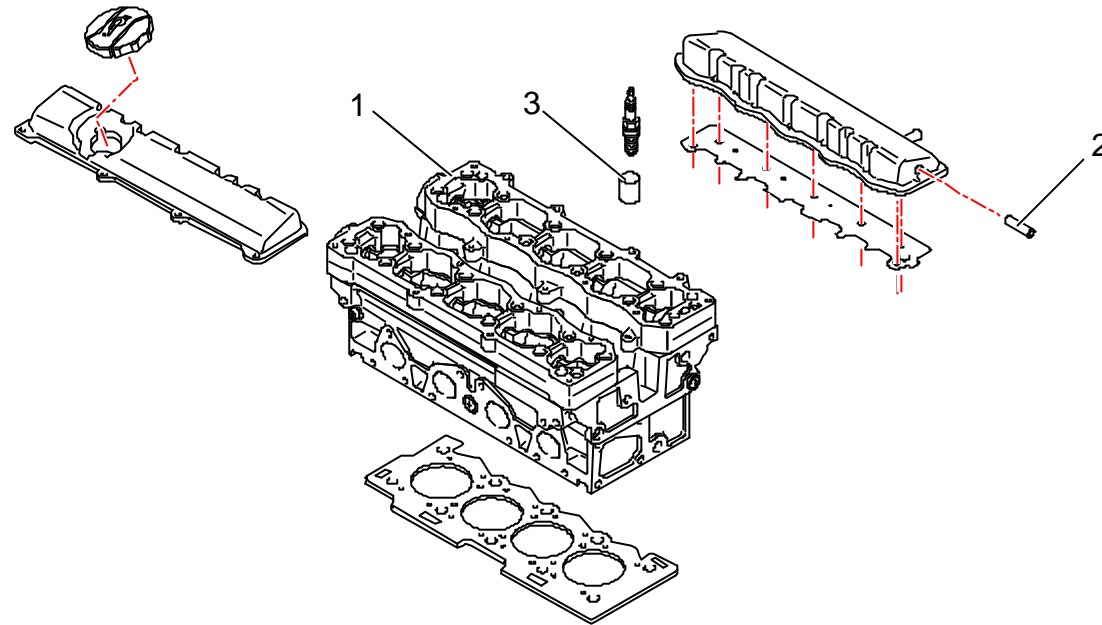
## 0A12 : Vilebrequin 2003 / 2003 crankshaft



Rep	Qté	Désignation	Réf	Rep	Qté	Désignation	Réf
1	1	Vilebrequin	0A1245111C	8	4	Segment coup de feu	BCSP1558EC
2	8	1/2 coussinet bielle	0A1244621A	9	4	Gicleur fond piston	0A1210737A
3	4	Bielle	0A1245114A	10	1	Volant moteur	0A1242952B
4	10	1/2 coussinet palier (bleu) vilebrequin ép : 1,844	0A1210693B	11	6	Vis volant moteur	0A1242953A
"	10	1/2 coussinet (noir) palier vilebrequin ép : 1,858	0A1210694	12	1	Roulement billes 15x28x7	CS460002ST
"	10	1/2 coussinet (vert) palier vilebrequin ép : 1,869	0A1210695	13	1	Segment arrêt int. Diam 29	PS72513A10
5	4	Piston	0A1245775A	14	1	Goupille de centrage	BCSP053733
6	4	Segment raclleur	BCSP1558A	15	1	Centreur porte roulement	0A1245107B
7	4	Segment étanchéité	BCSP1558EB				

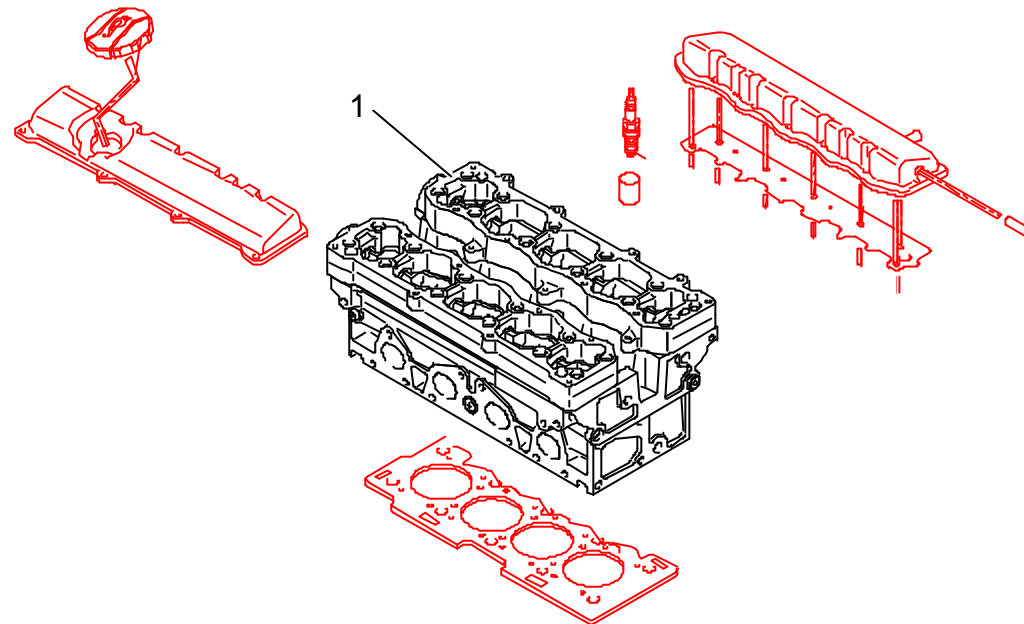


## 0A13 : Culasse / Cylinder head



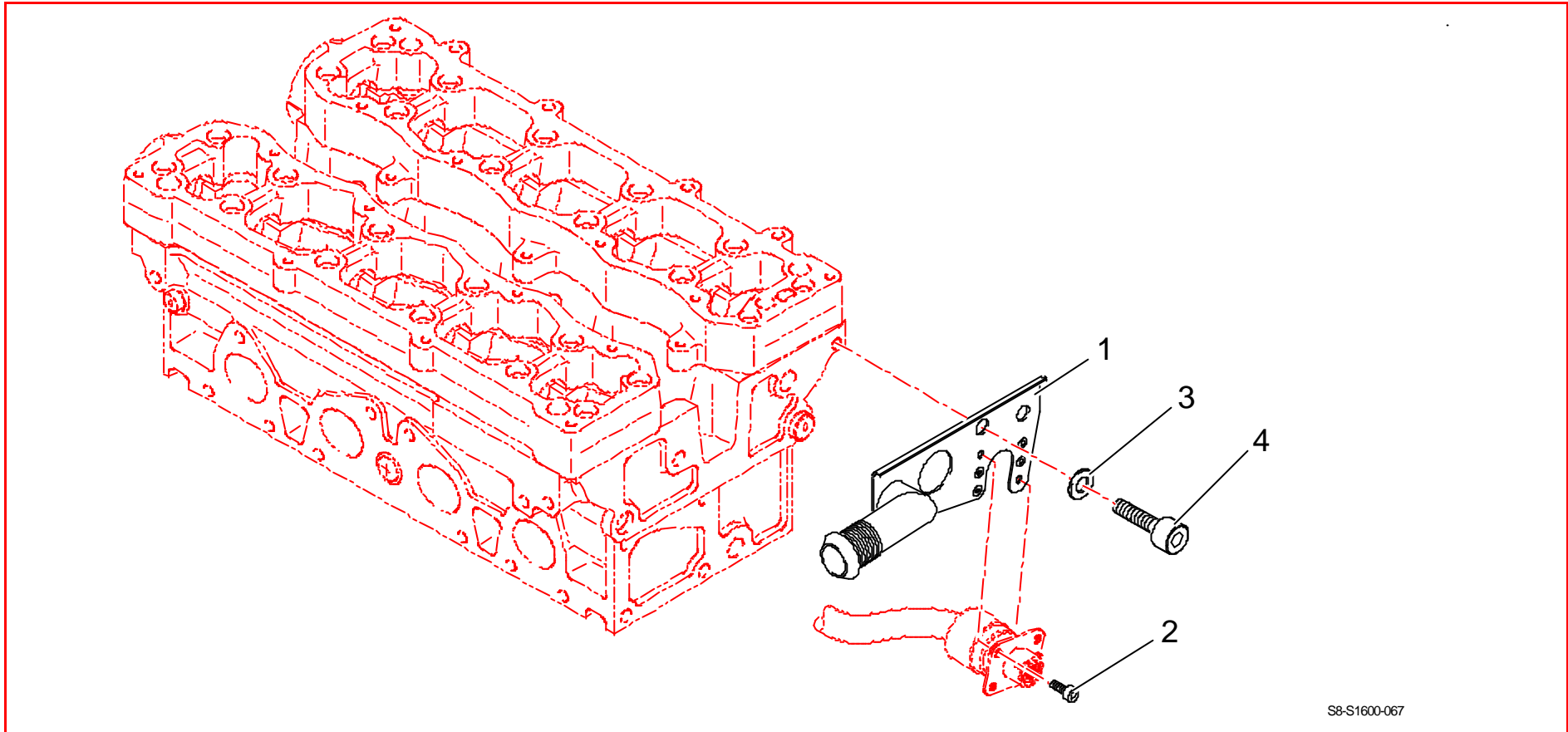
Rep	Qté	Désignation	Réf	Rep	Qté	Désignation	Réf
1	1	Culasse	0A1327689A				
2	1	Embout	BCSP064657				
3	4	Bague puit de bougie	9621308080				

## 0A13 : Culasse 2003 / 2003 cylinder head



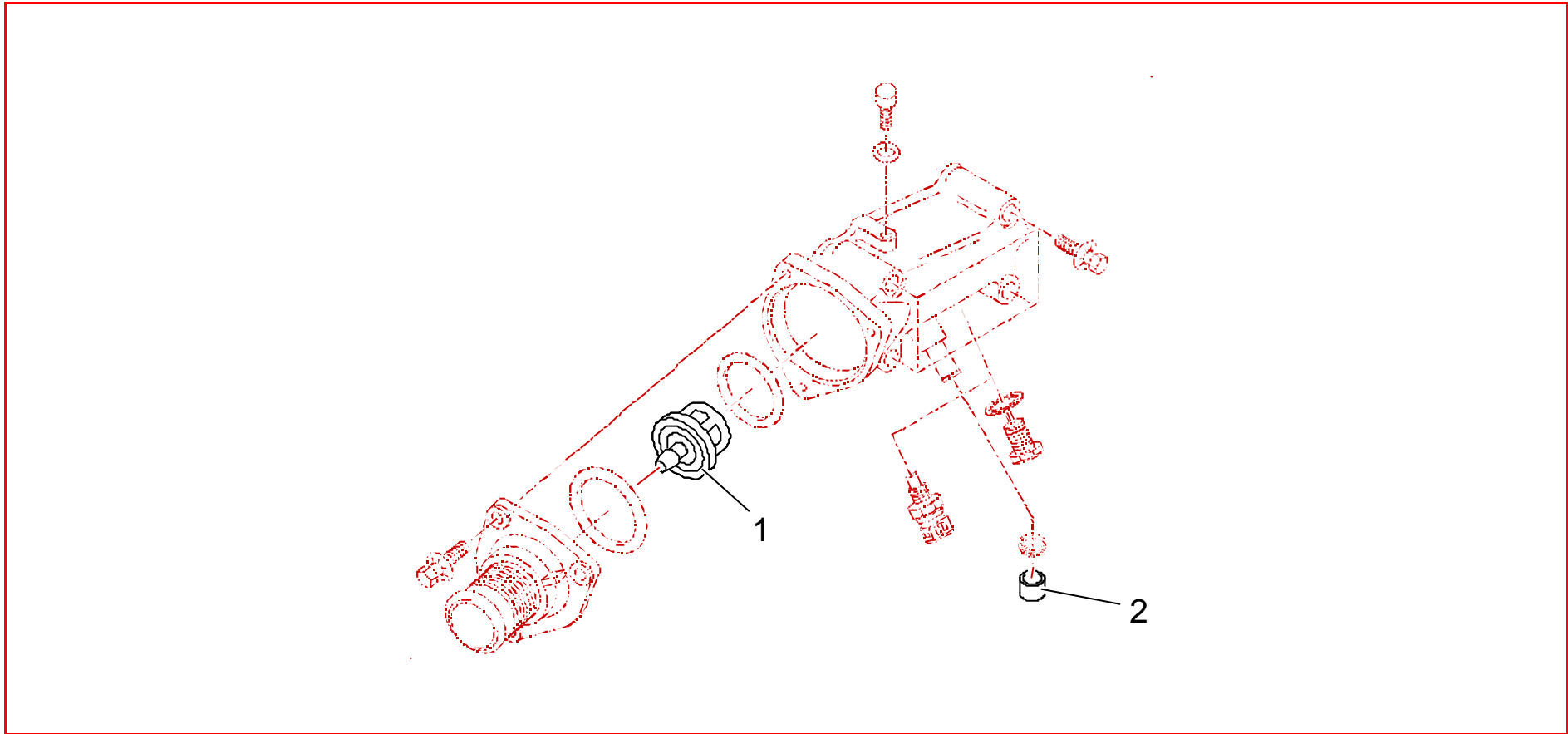
Rep	Qté	Désignation	Réf	Rep	Qté	Désignation	Réf
1	1	Culasse	0A1345940B				

## 0A13 : Culasse: pièces / Cylinder head: parts



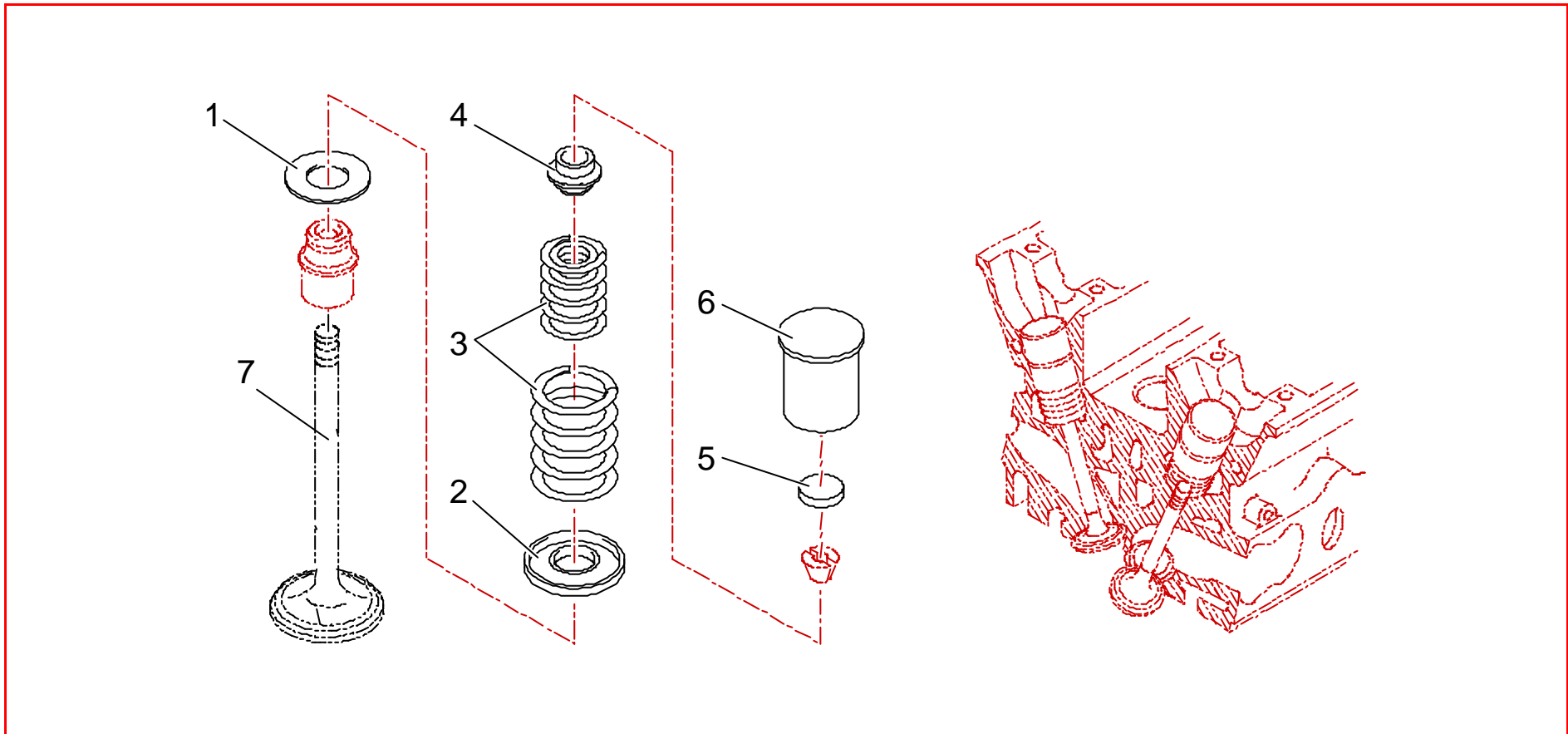
Rep	Qté	Désignation	Réf	Rep	Qté	Désignation	Réf
1	1	Support connecteur bobine	0A1343902B				
2	2	Vis CHc M3x8	PS82070A10				
3	1	Rondelle plate 6x12x1,2	PS86047A10				
4	1	Vis CHc M6x16	PS82016A10				
	1	Agrafe faisceau	BCSP643914				

## 0A13 : Thermostat / Thermostat



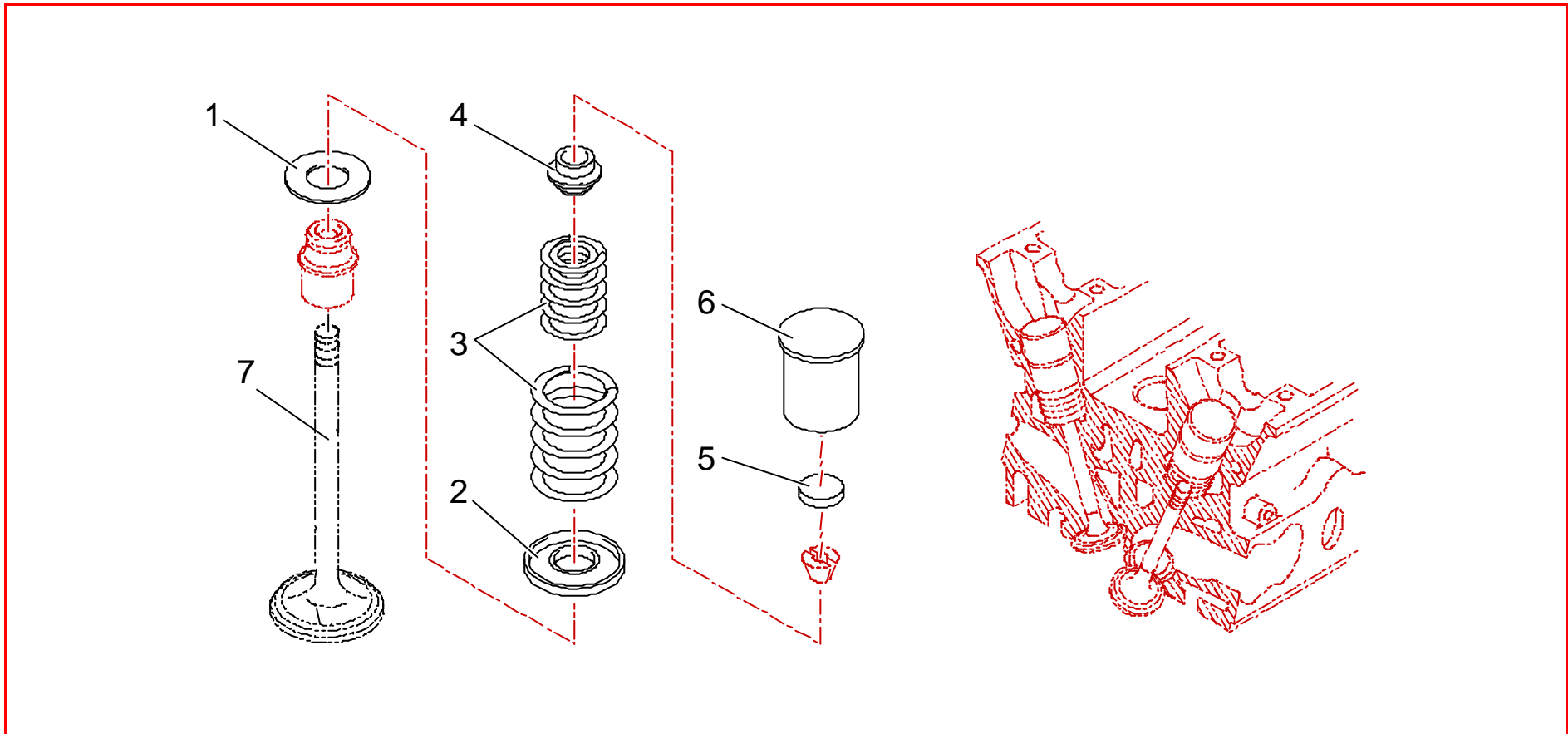
Rep	Qté	Désignation	Réf	Rep	Qté	Désignation	Réf
1	1	Thermostat 88°	0A1311495				
2	1	Bouchon	BCSP141405				

## 0A14 : Soupapes / Valves



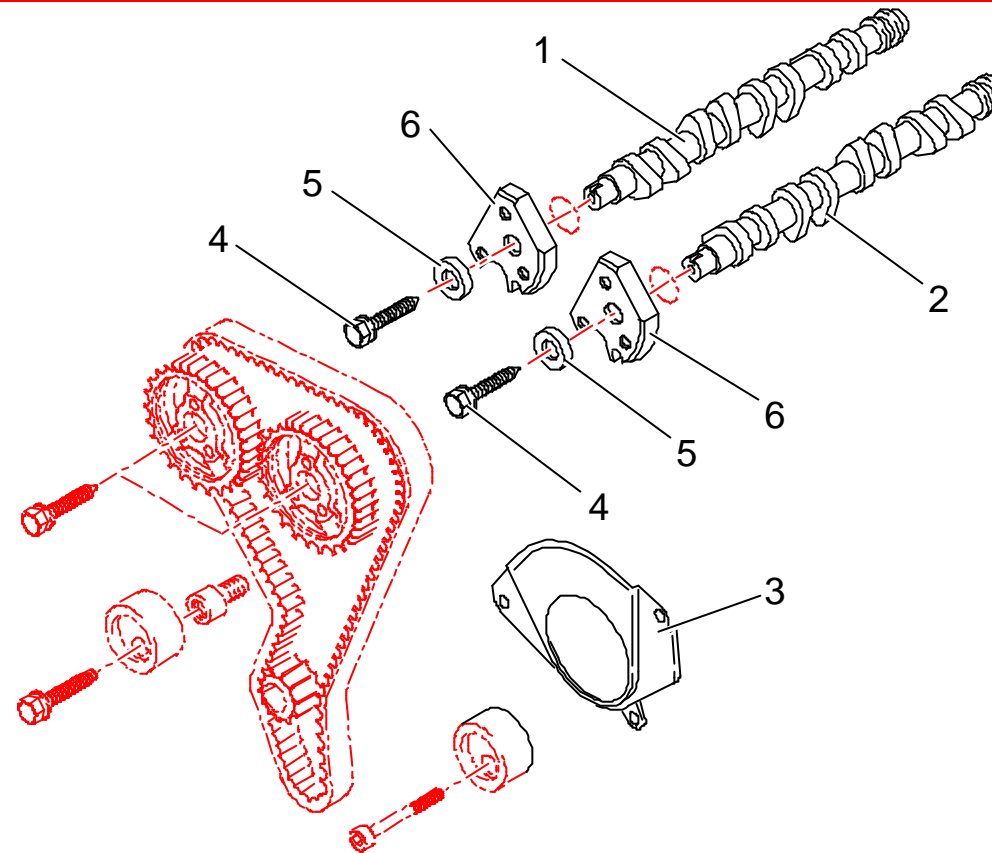
Rep	Qté	Désignation	Réf	Rep	Qté	Désignation	Réf
1	16	Cale coupelle inférieure épaisseur : 0,2 mm	0A1 411491	7	16	Soupape admission	0A1420931B
1	16	Cale coupelle inférieure épaisseur: 0,5 mm	0A1411305	"	16	Soupape echappement	0A1420932B
1	16	Cale coupelle inférieure épaisseur: 0,5 mm	0A1411306A				
2	16	Coupelle inf ressort soupape	0A1442582B				
3	16	Resort soupape double	0A1422497A				
4	16	Coupelle sup ressort soupape	0A1442583B				
5	16	Grain de réglage ép : 5,5 mm	0A1411667				
6	16	Poussoir soupape	0A1442605B				

## 0A14 : Soupapes 2003 / 2003 valves



Rep	Qté	Désignation	Réf	Rep	Qté	Désignation	Réf
1	16	Cale coupelle inférieure épaisseur : 0,2 mm	0A1 411491	7	16	Soupape admission	0A1420931B
1	16	Cale coupelle inférieure épaisseur: 0,5 mm	0A1411305	"	16	Soupape echappement	0A1420932B
1	16	Cale coupelle inférieure épaisseur: 0,5 mm	0A1411306A				
2	16	Coupelle inf ressort soupape	0A1442582B				
3	16	Resort soupape double	0A1422497A				
4	16	Coupelle sup ressort soupape	0A1445723C				
5	16	Grain de réglage ép : 5,5 mm	0A1411667				
6	16	Poussoir soupape	0A1442605B				

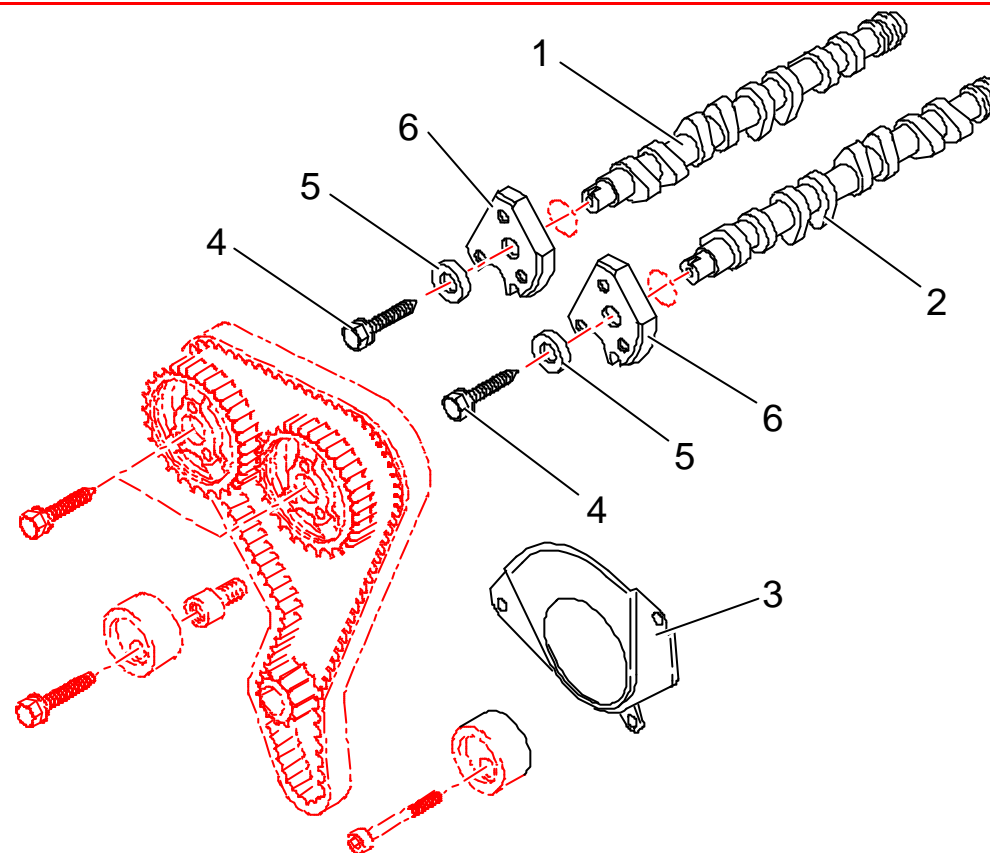
## 0A14 : Arbres à cames / Camshafts



S8-S1600-064

Rep	Qté	Désignation	Réf	Rep	Qté	Désignation	Réf
1	1	Arbre à cames Admission	0A1427586M				
2	1	Arbre à cames Echappement	0A1427588M				
3	1	Carter distribution inférieur	0A1421971A				
4	2	Vis CHc M10x35	PS82539A10				
5	2	Rondelle plate 10x22x2,5	PS86553A10				
6	2	Pignon arbre à cames	0A1444561A				

## 0A14 : Arbres à cames 2003 / 2003 camshafts

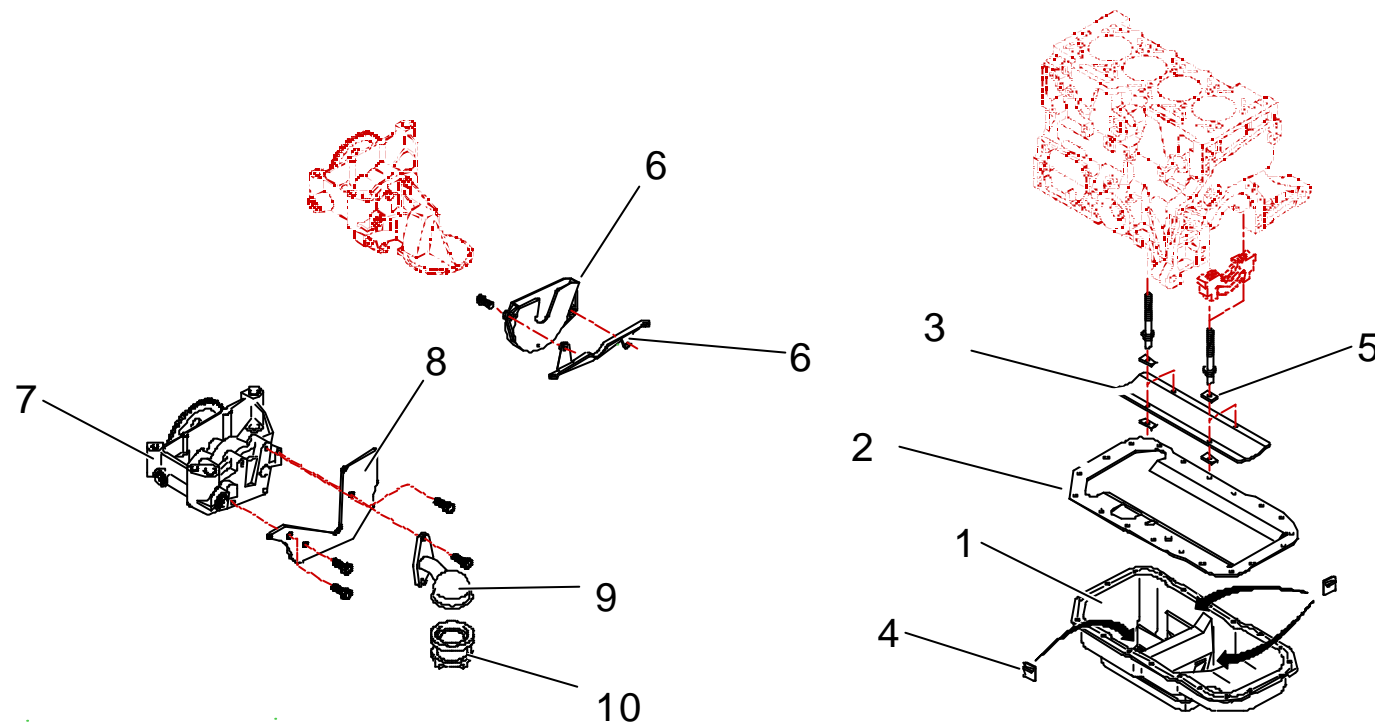


S8-S1600-064

Rep	Qté	Désignation	Réf	Rep	Qté	Désignation	Réf
1	1	Arbre à cames Admission	0A1427587M				
2	1	Arbre à cames Echappement	0A1427589M				
3	1	Carter distribution inférieur	0A1421971A				
4	2	Vis CHc M10x35	PS82539A10				
5	2	Rondelle plate 10x22x2,5	PS86553A10				
6	2	Pignon arbre à cames	0A1444561A				

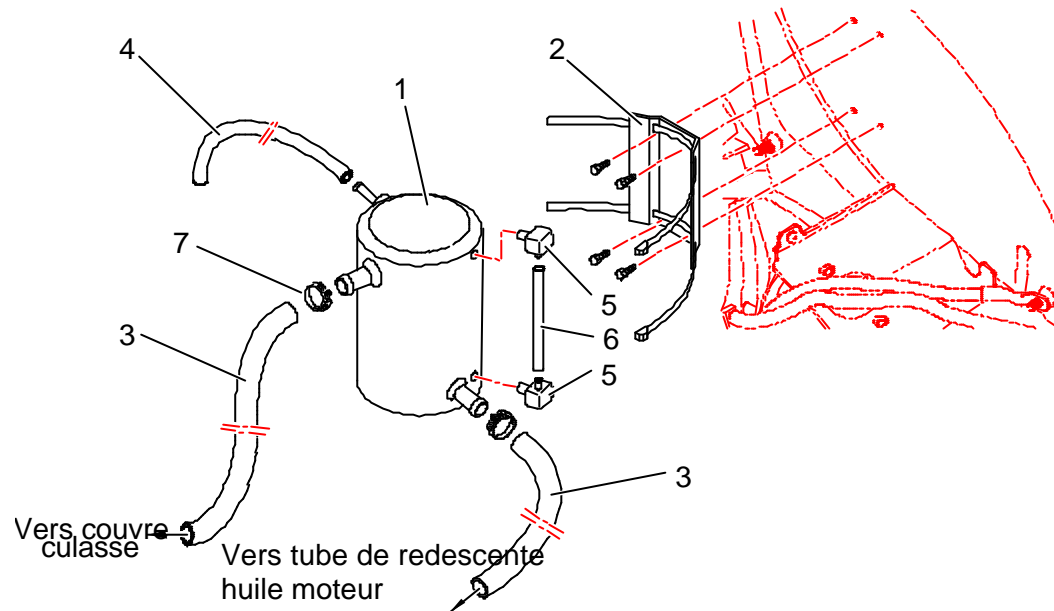


## 0A15 : Carter d'huile / Oil sump



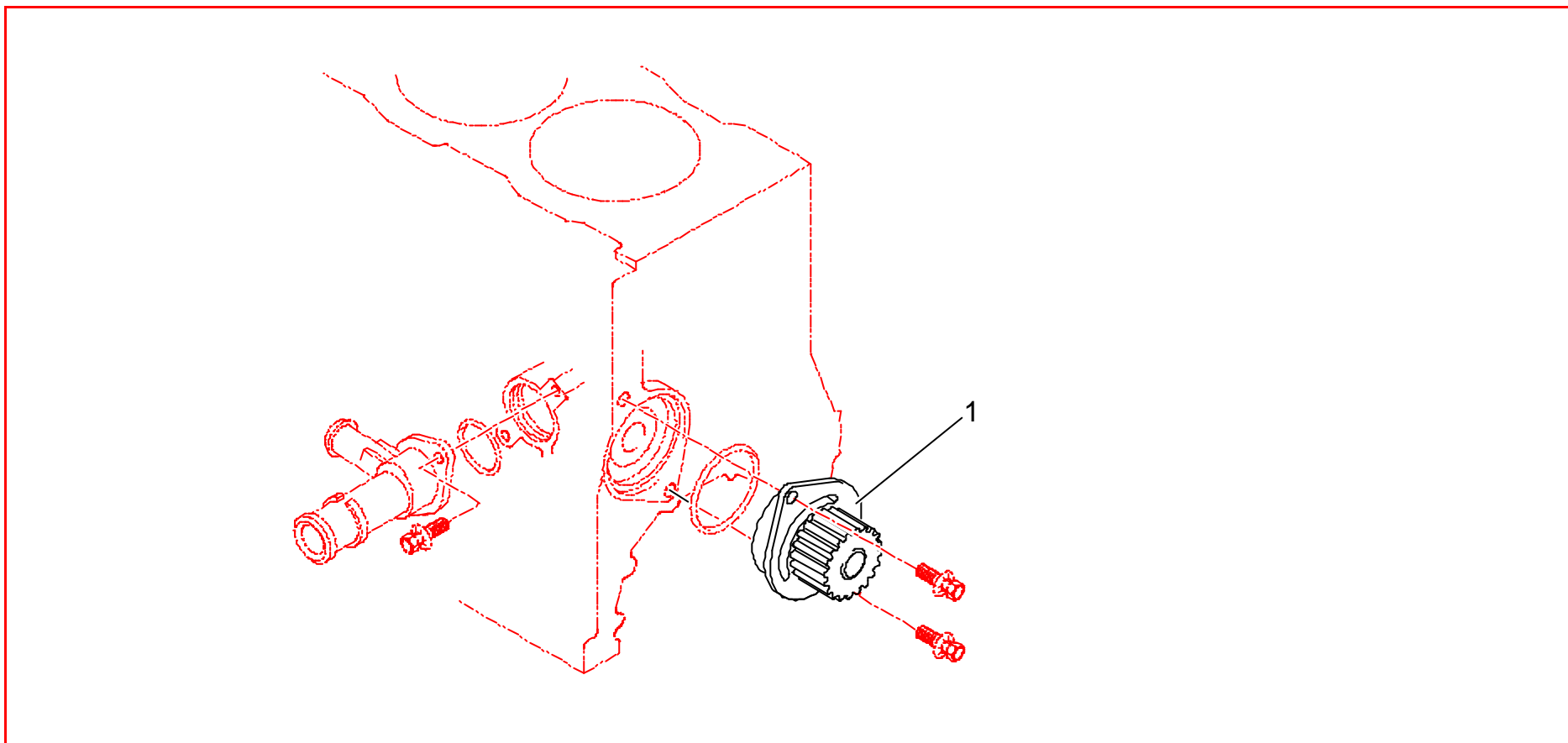
Rep	Qté	Désignation	Réf	Rep	Qté	Désignation	Réf
1	1	Carter d'huile renforcé	0A1524359	9	1	Tôle pompe à huile	0A1511774A
2	1	Tôle anti-barbotage	0A1511529	10	4	Tétine de crépine	0A1511926A
3	1	Tôle anti-barbotage centrale	0A1511528	11	1	Crépine d'aspiration	0A1511759C
4	5	Clapet tôle antidéjaugage	0A1506446A				
5	8	Plaquette entretoise	0A1520477				
6	1	Support tôle anti émulsion	0A1506229				
7	1	Carter anti-émulsion	BCSP104708				
8	1	Pompe à huile	0A1511768A				

## 0A15 : Boîte de dégazage / Oil pan



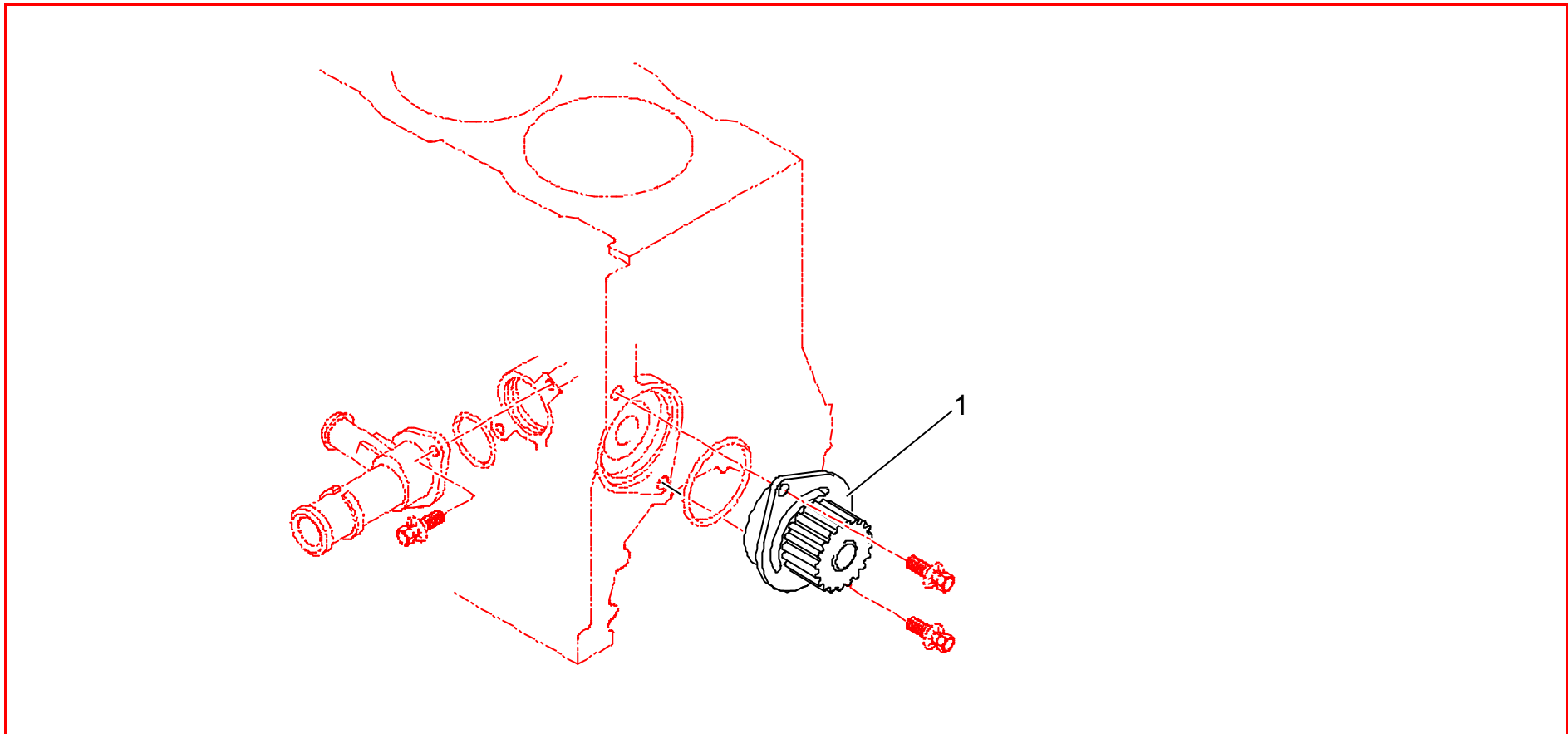
Rep	Qté	Désignation	Réf	Rep	Qté	Désignation	Réf
1	1	Boîte de dégazage	0A1511948				
2	1	Berceau boîte de dégazage	0A1511949				
3	2	Durit bleue diamètre 16 mm Lg 1000 mm	0A1511928				
4	1	Durit dégazage bâche huile	0A1520043				
5	2	Raccord LCK1/8 PK4	PS73826A10				
6	1	Tecalan d 4x6 lg 120 mm	TECAL 4X6				
7	2	Collier	BCSP104708				
8	1	Tube plongeur	0A1506868A				

## 0A16 : Pompe à eau / Water pump



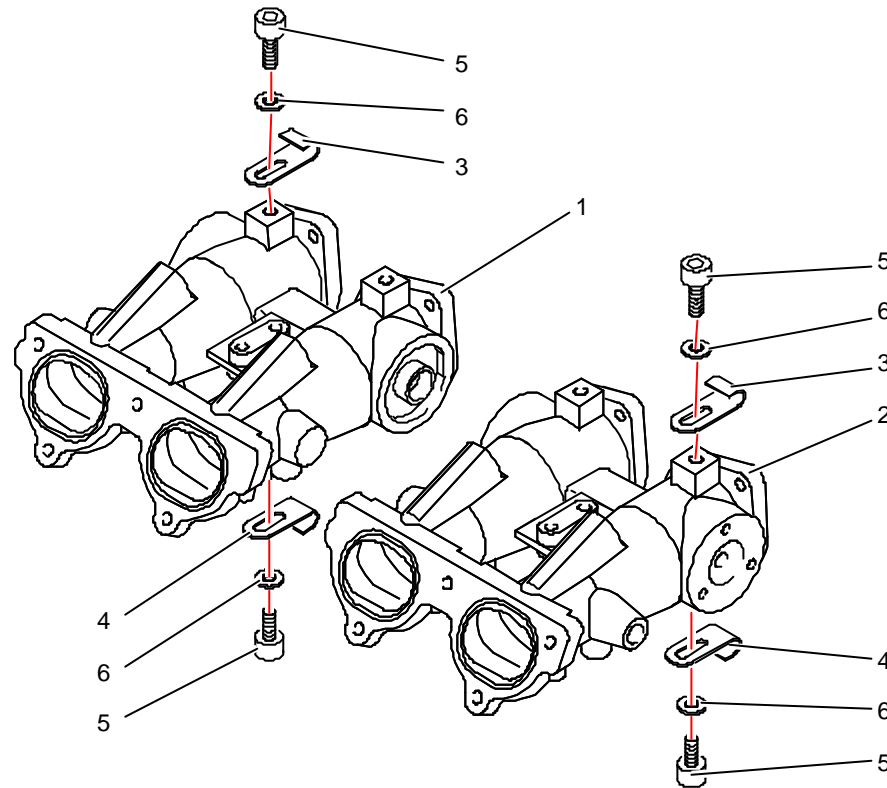
Rep	Qté	Désignation	Réf	Rep	Qté	Désignation	Réf
1	1	Pompe à eau	BCSP1201E4				
	1	Bouchon diam 20 mm	BCSP121003				

## 0A16 : Pompe à eau 2003 / 2003 water pump



Rep	Qté	Désignation	Réf	Rep	Qté	Désignation	Réf
1	1	Pompe à eau	A DEFINIR				
	1	Bouchon diam 20 mm	BCSP121003				

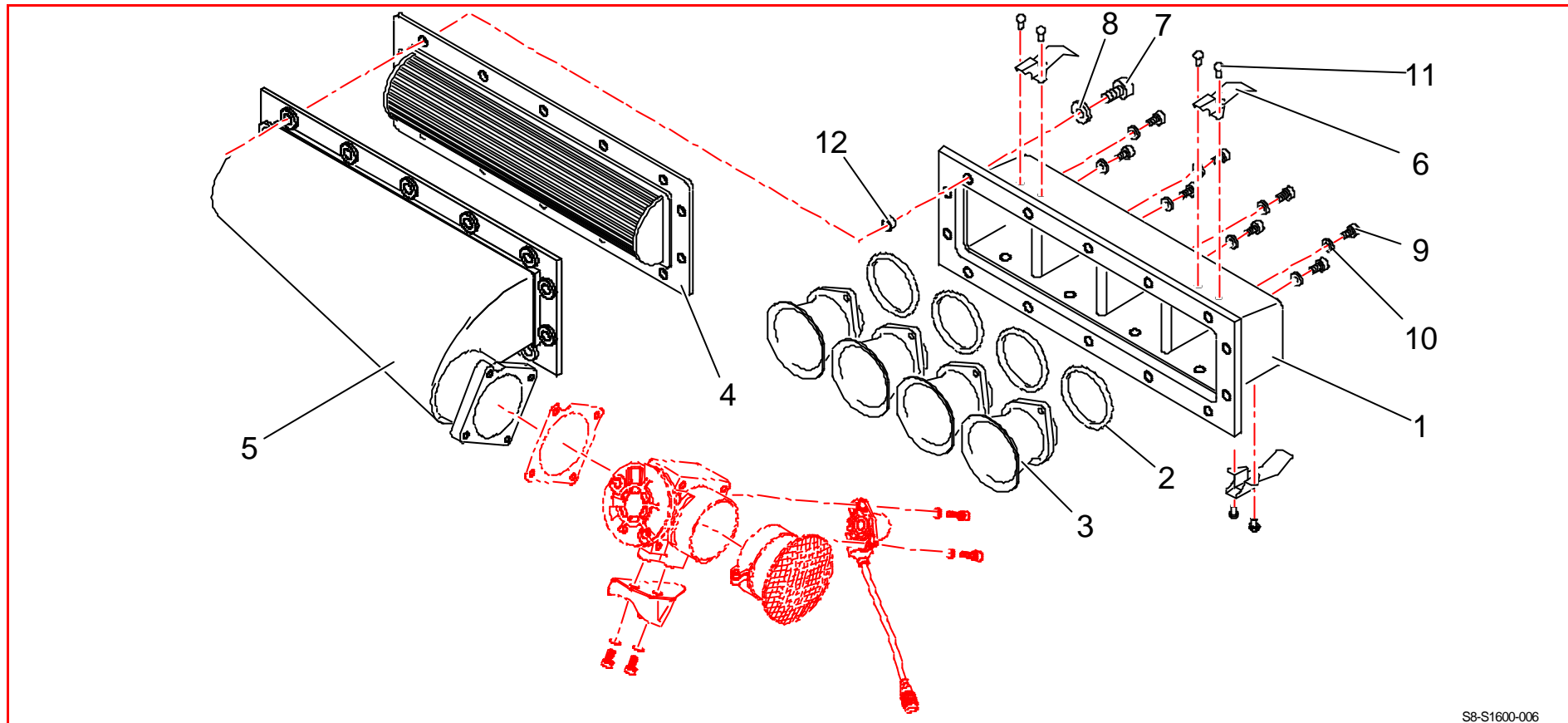
## 0A21 : Tubulure d'admission / Inlet manifold



SB-S1600-008

Rep	Qté	Désignation	Réf	Rep	Qté	Désignation	Réf
1	1	Pipe admission côté distribution	0A2142597A				
2	1	Pipe admission côté embrayage	0A2142598A				
3	2	Patte sup boîte à air	0A2111184A				
4	2	Patte inf boîte à air	0A2111186A				
5	4	Vis Bhc 6x10	PS82660A10				
6	4	Rondelle plate M6x14 ép 2 mm	BCSP694638				
7	4	Joint torique 44,17x1,78 mm	PS77655A10				

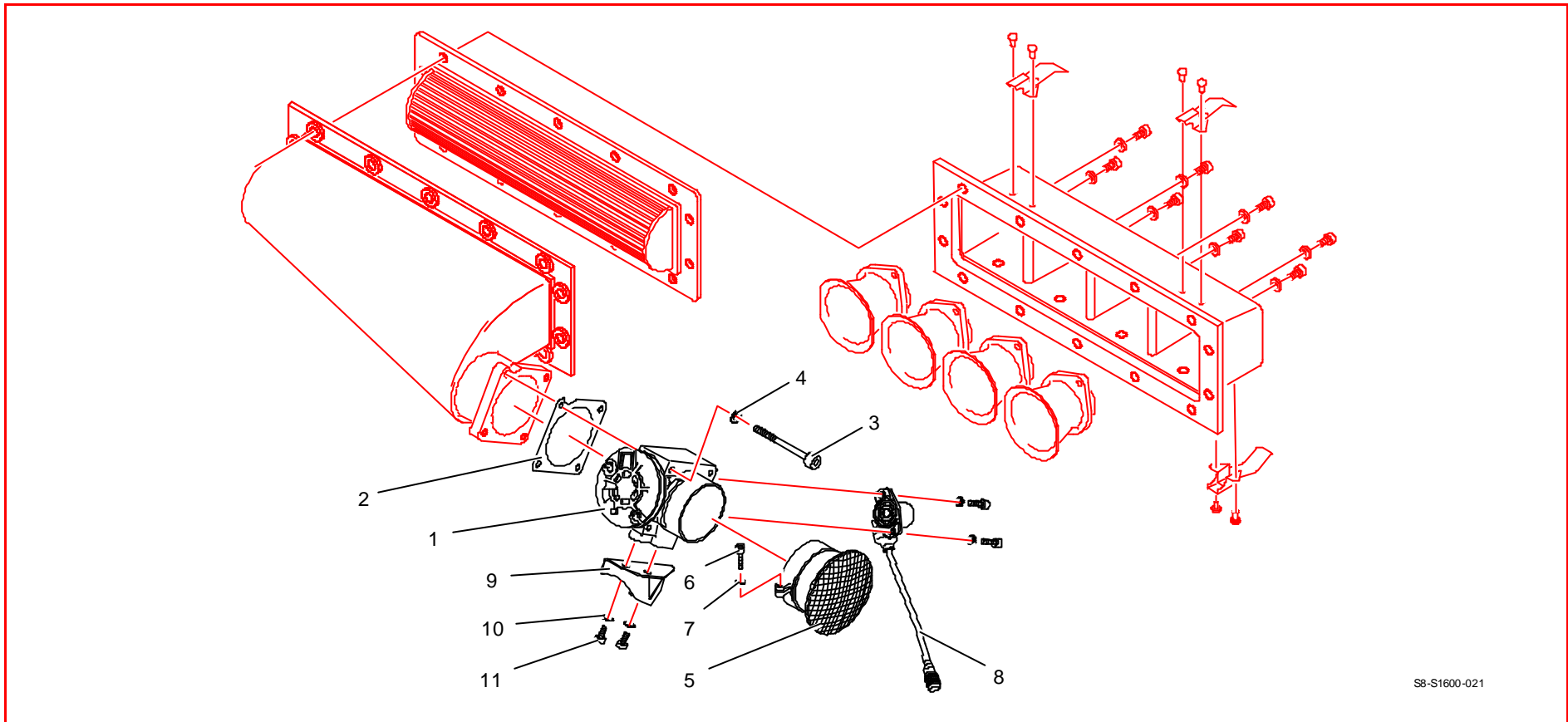
## 0A21 : Boîte à air / Air inlet



S8-S1600-006

Rep	Qté	Désignation	Réf	Rep	Qté	Désignation	Réf
1	1	Boîte à air côté pipe	0A2143679A	9	10	Vis CHC M6x10	PS82045A10
2	4	Joint torique 48,9x2,62 mm	PS77652A10	10	8	Rondelle plate	BCSP694777
3	4	Trompette admission Lg 38 mm	0A2142610B	11	8	Vis BHc M4x10	PS82652A10
4	1	Filtre à air	0A2142523A	12	14	Entretoise fixation boîte à air	0A2143679A
5	1	Boîte à air côté auvent	0A2143693B				
6	4	Grenouillère	PS78570A10				
7	14	Vis CHc M4x20	PS82002A10				
8	14	Rondelle onduflex diam 4 mm	PS86002A10				

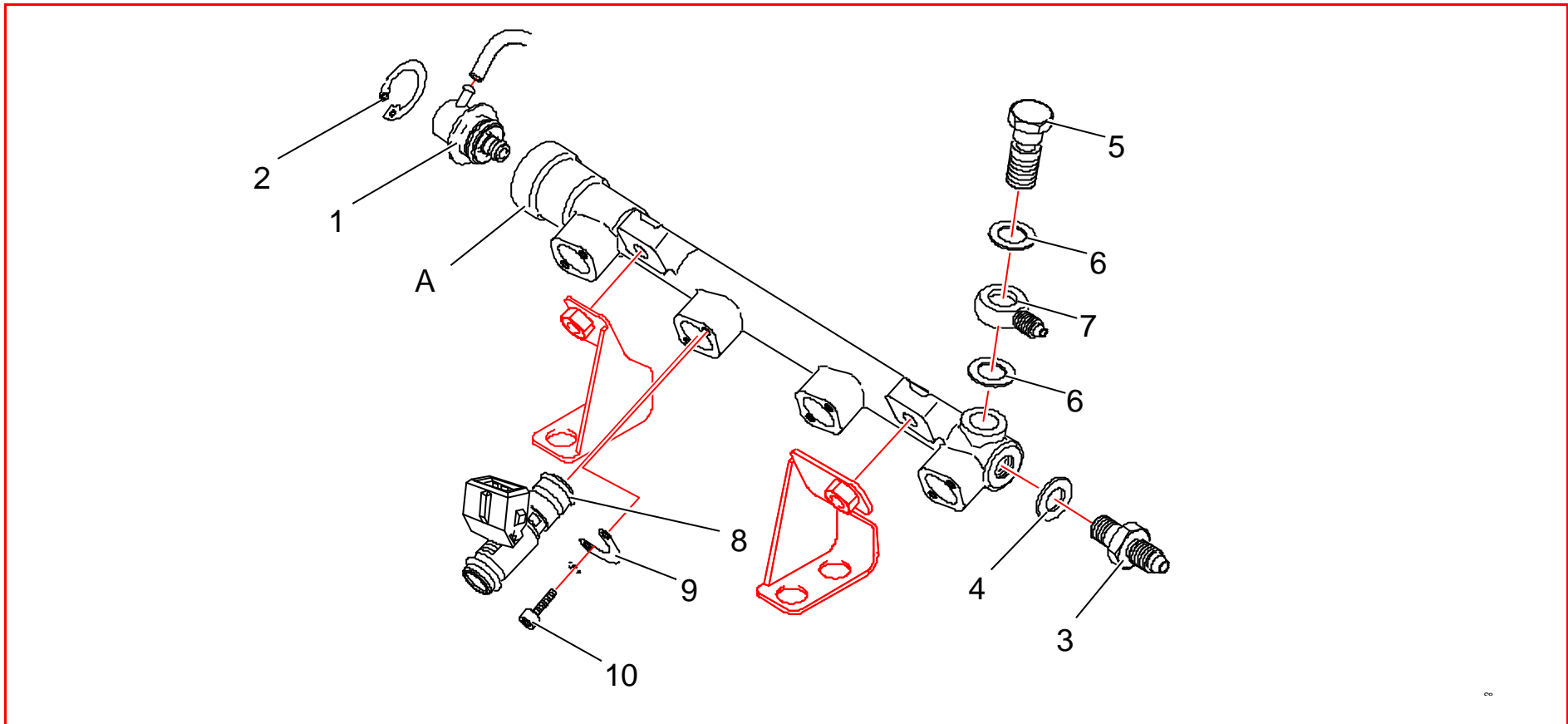
## 0A21 : Boîtier papillon / Throttle butterfly



S8-S1600-021

Rep	Qté	Désignation	Réf	Rep	Qté	Désignation	
1	1	Boîtier papillon	0A2142575B	9	1	Patte arrêt gaine	0A2142911A
2	1	Joint	0A2142576A	10	2	Vis CHc M6x10	PS82045A10
3	4	Vis CHc M6x50	PS82022A10	11	2	Rondelle onduflex diam 6 mm	PS86004A10
4	4	Rondelle onduflex diam 6 mm	PS86004A10				
5	1	Trompette entrée air	0A2142594A				
6	1	Vis Chc M5x16	PS82015A10				
7	1	Rondelle onduflex diam 5 mm	PS86001A10				
8	1	Potentiomètre cablé	3Z9J42649B				

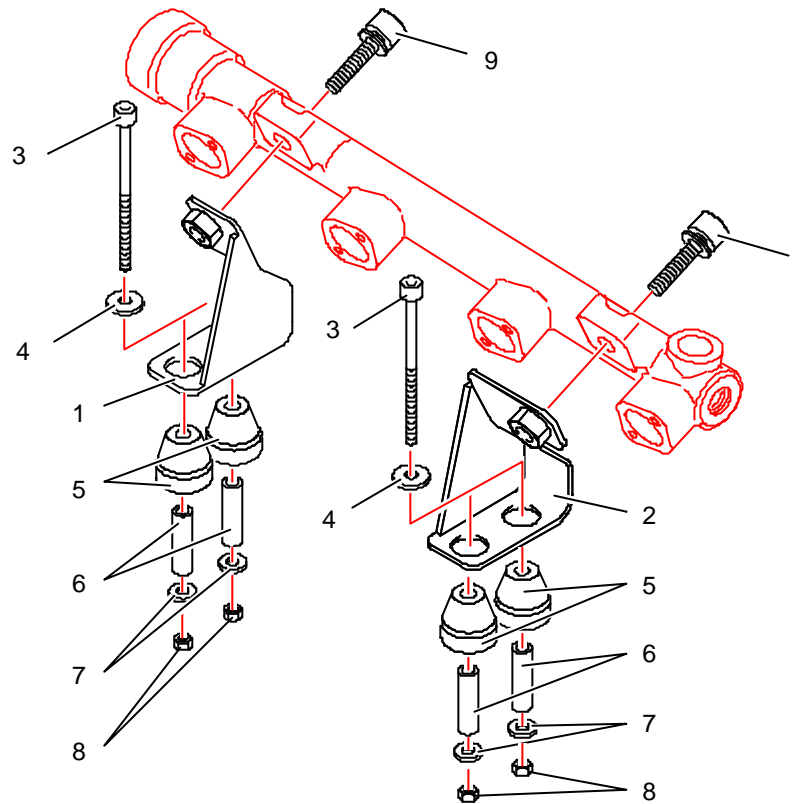
## 0A23 : Injection / Injection



Rep	Qté	Désignation	Réf	Rep	Qté	Désignation	Réf
	1	Rampe injection assemblée (rep	0A2343032D	8	4	Injecteur	0A2311634A
1	1	Régulateur pression essence	0A2310949A	9	4	Bride injecteur	0A2342912A
2	1	Circlips D36	PS72582A10	10	8	Vis CHC M3x8	PS82070A10
3	1	Raccord Dash4 M16x150	0A2342455A				
4	2	Joint cuivre 16x20x1,5	PS81541A10				
5	1	Vis Banjo M12x150	0A2342436A				
6	1	Joint cuivre 12,2x15,2x1	PS81553A10				
7	1	Raccord banjo dash6	PS73829A10				



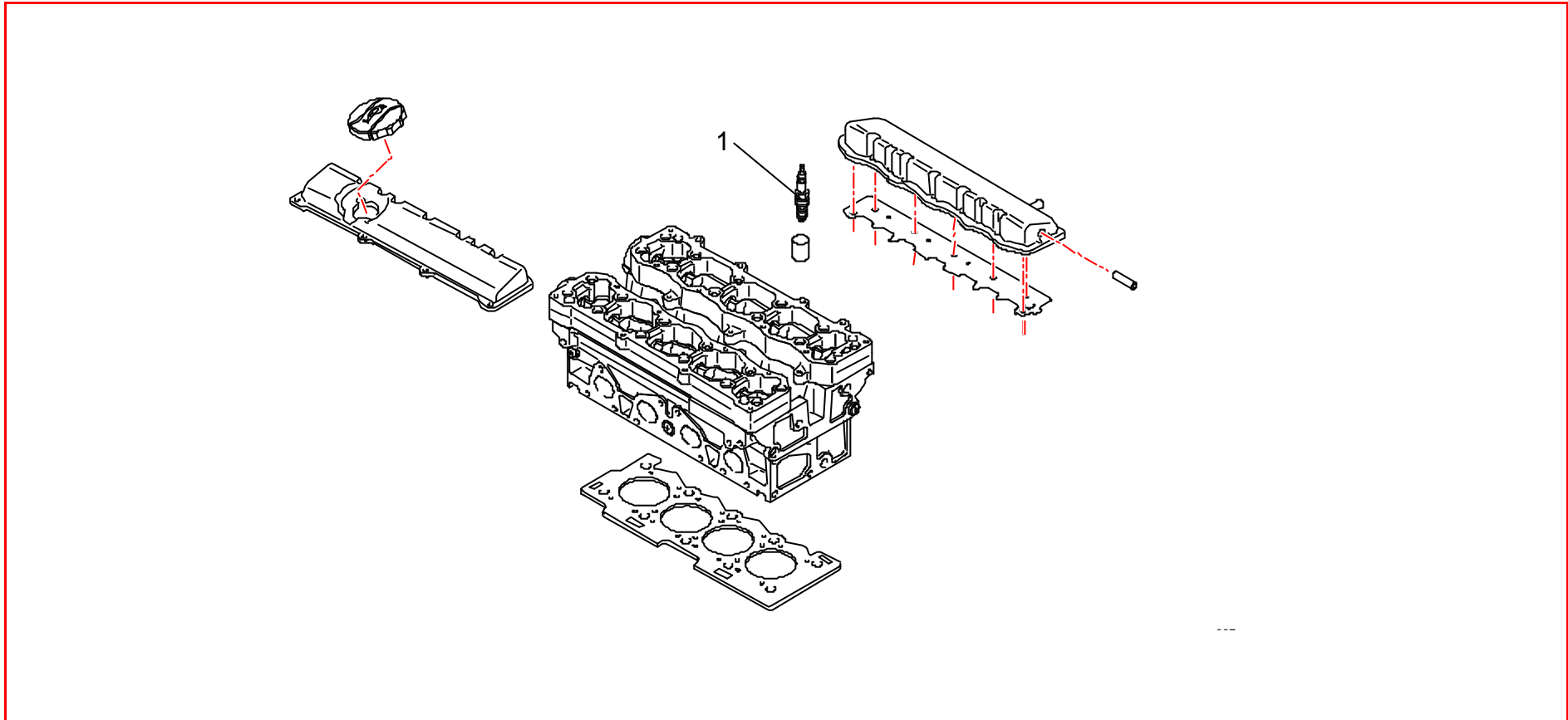
## 0A23 : Injection : pièces / Injection : parts



SB-S1600-015

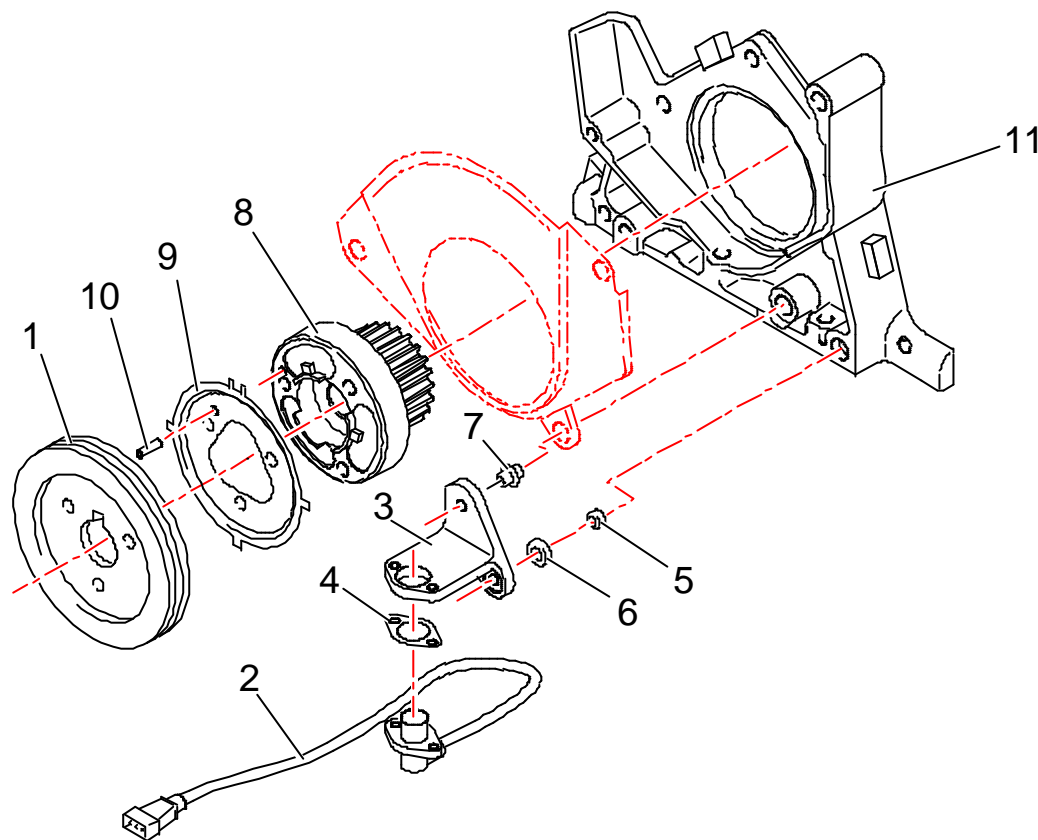
Rep	Qté	Désignation	Réf	Rep	Qté	Désignation	Réf
1	1	Patte fixation D rampe injection	0A2110711D	9	2	Vis fix rampe	BCSP6913G
2	1	Patte fixation G rampe injection	0A2110712D				
3	3	Vis CHC M4x40	PS82677A10				
4	4	Rondelle plate M4x10 ep : 0,8	PS86041A10				
5	4	Silentbloc	BCSP163914				
6	4	Entretoise	0A2111159A				
7	4	Rondelle plate M4x14 ep : 1,5	PS86042A10				
8	4	Ecrou frei M4	PS74077A10				

## 0A30 : Bougies / Spark plugs



Rep	Qté	Désignation	Réf	Rep	Qté	Désignation	Réf
1	4	Bougie					

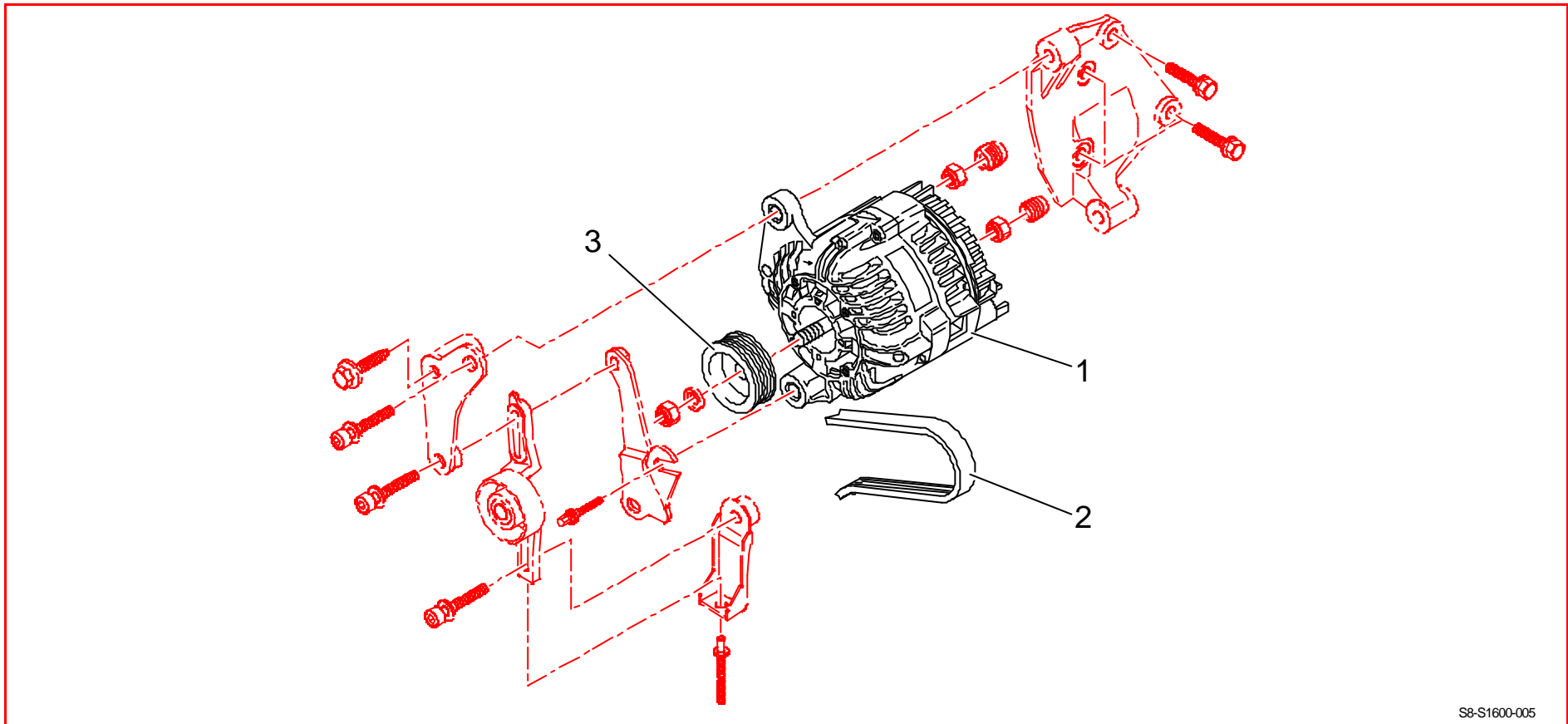
## 0A30 : Capteur S-mot / S-mot sensor



S8-S1600-004

Rep	Qté	Désignation	Réf	Rep	Qté	Désignation	Réf
1	1	Poulie vilebrequin diamètre : 110 mm	0A1222698	6	1	Entretoise goupille	0A3622672A
2	1	Capteur S Mot câblé	3Z9J41897A	7	1	Goupille de centrage	0A3622679A
3	1	Support capteur moteur	0A3622651A	8	1	Pignon distribution	0A1222699A
4	1	Cale épaisseur: 1	CRMJ0009C	9	1	Cible vilebrequin	0A1222695D
4	1	Cale épaisseur: 0,5	CRMJ0008C	10	1	Goupille cylindrique D = 4 x 12	PS78006A10
4	1	Cale épaisseur: 0,25	CRMJ0007C	11	1	Support bague étanchéité	0A1222680A
4	1	Cale épaisseur: 0,10	CRMJ0006C				
5	1	Bague de centrage diamètre: 10	0A3621935A				

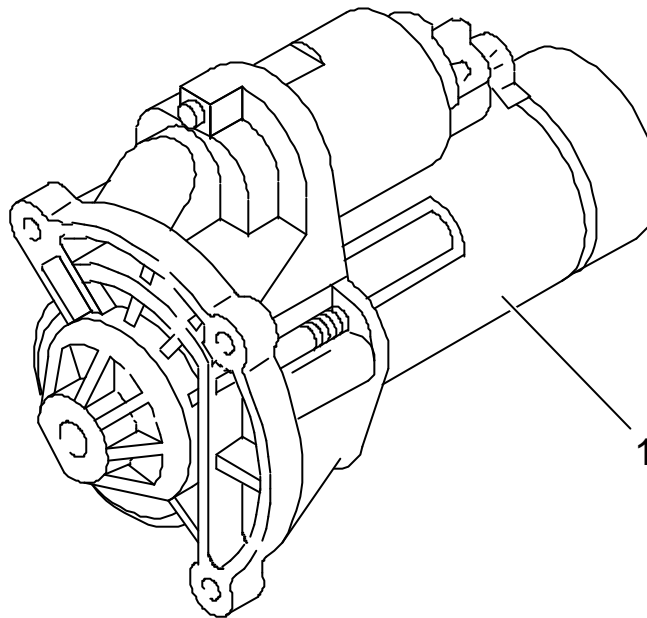
## 0A30 : Alternateur / Alternator



S8-S1600-005

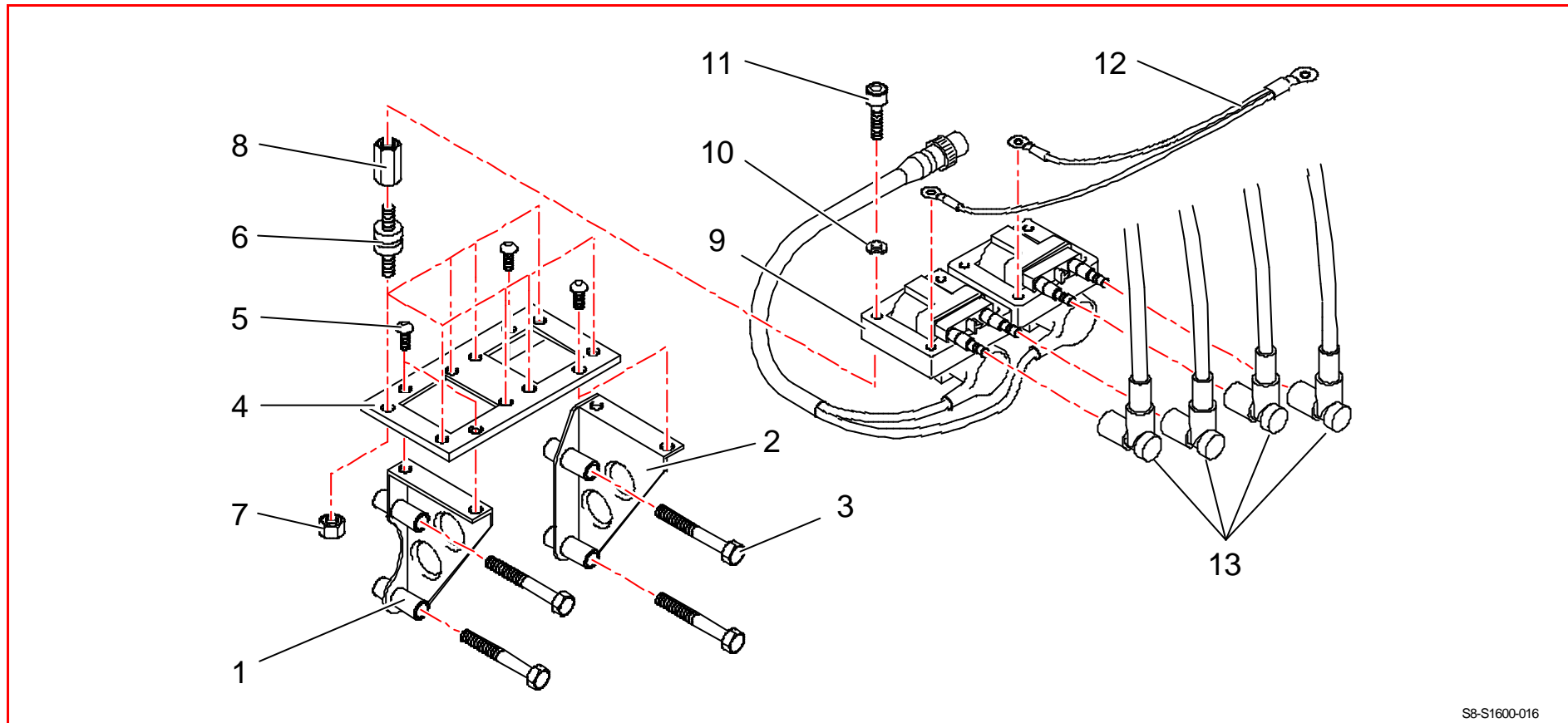
Rep	Qté	Désignation	Réf	Rep	Qté	Désignation	Réf
1	1	Alternateur	BCSP5705X2				
1	1	Alternateur 138 Ampères	0A3111769A				
2	1	Courroie L : 725 mm	BCSP575074				
3	1	Poulie diam 59,4 mm pour alternateur 138	0A3111927A				

## 0A30 : Démarreur / Starter



Rep	Qté	Désignation	Réf	Rep	Qté	Désignation	Réf
1	1	Démarreur	BCSP5802C9				

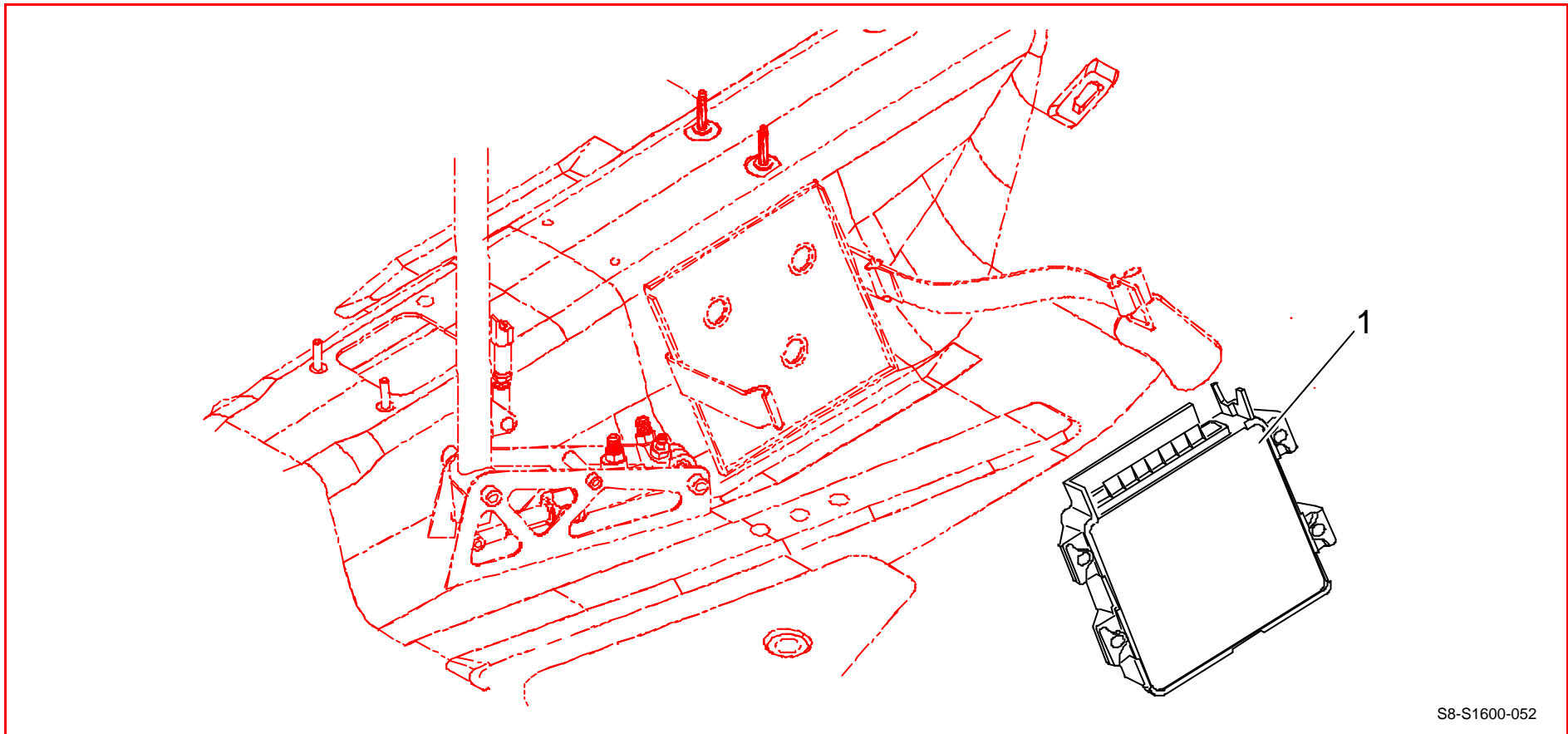
## 0A30 : Bobines d'allumage / Spark coils



S8-S1600-016

Rep	Qté	Désignation	Réf	Rep	Qté	Désignation	Réf
1	1	Support AV bobines/boîte à eau	0A3324157C	9	16	Faisceau bobines	0A3324176B
2	1	Support AR bobines/boîte à eau	0A3324158C	10	8	Rondelle elastique	BCSP692226
3	4	Vis CHC M6x50	PS82022A10	11	8	Vis CHC M4x25	PS82579A10
4	1	Platine Support bobines	0A3324159A	12	1	Faisceau bougies H.T.	3Z9J43419A
5	4	Vis ULS 6x10	PS82660A10	14	1	Faisceau masse bobines	3Z9J41913A
6	8	Plot de fixation bobine	PS78510A10		1	Patte support fil bougie	7551585980
7	8	Ecrou Hm M5x8	BCSP693322				
8	8	Colonnnette	0A3342632C				

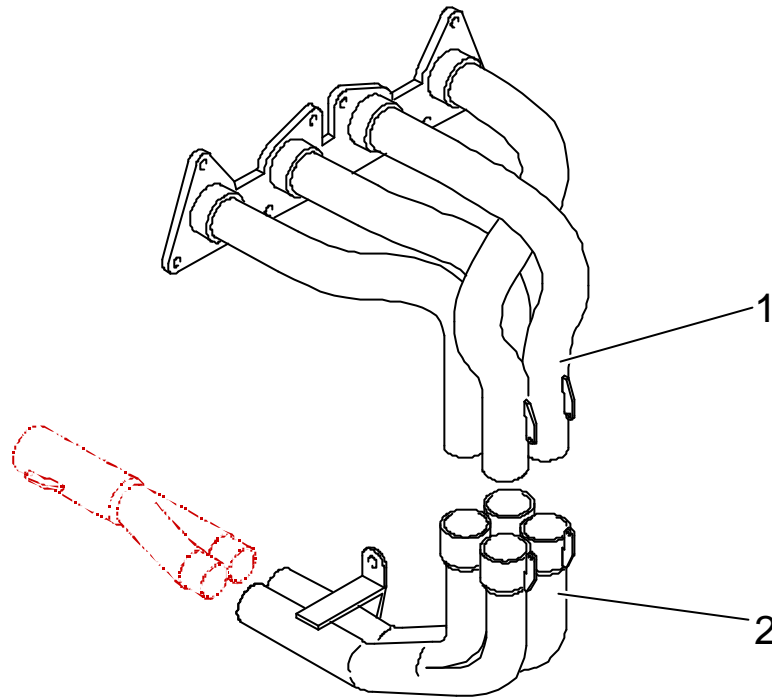
## 0A30 : Calculateur d'injection / ECU



S8-S1600-052

Rep	Qté	Désignation	Réf	Rep	Qté	Désignation	Réf
1	1	Calculateur MAR 500	0A3641134B				
"	1	Calculateur MF4 2003 vierge	0A3645926A				

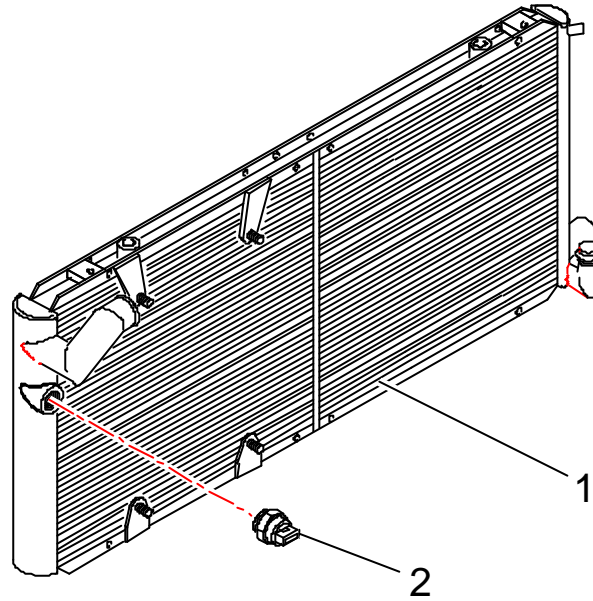
## 0A41 : Collecteur d'échappement / Exhaust manifold



Rep	Qté	Désignation	Réf	Rep	Qté	Désignation	Réf
1	1	Primaire échappement	0A4123795A				
2	1	Bitube échappement	0A4158KCU1				
	10	Ecrou hexagonal simloc 8	PS74013A10				



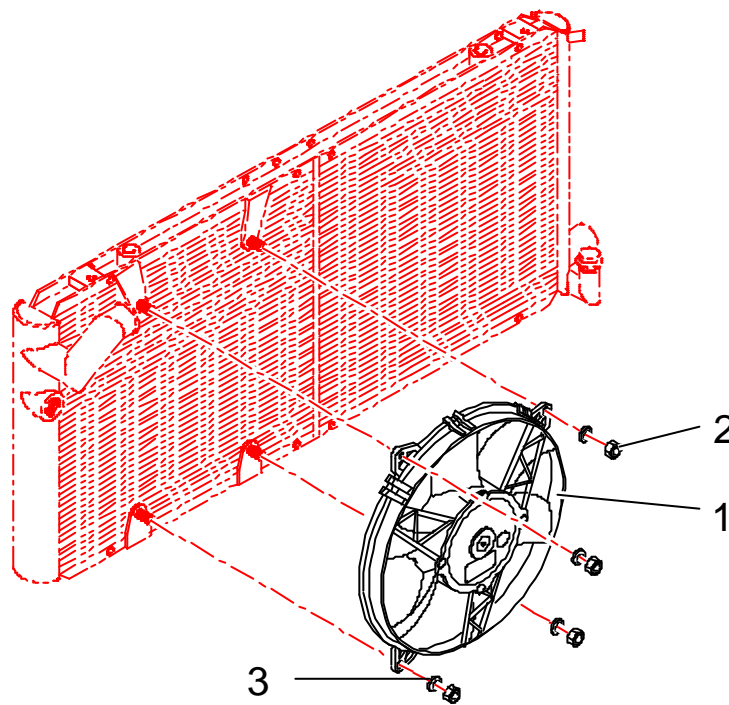
## 0B12 : Radiateur d'eau / Radiator



S8-S1600-068

Rep	Qté	Désignation	Réf	Rep	Qté	Désignation	Réf
1	1	Radiateur eau	0B1224979E				
2	1	Thermocontact câblé	1C2441872A				

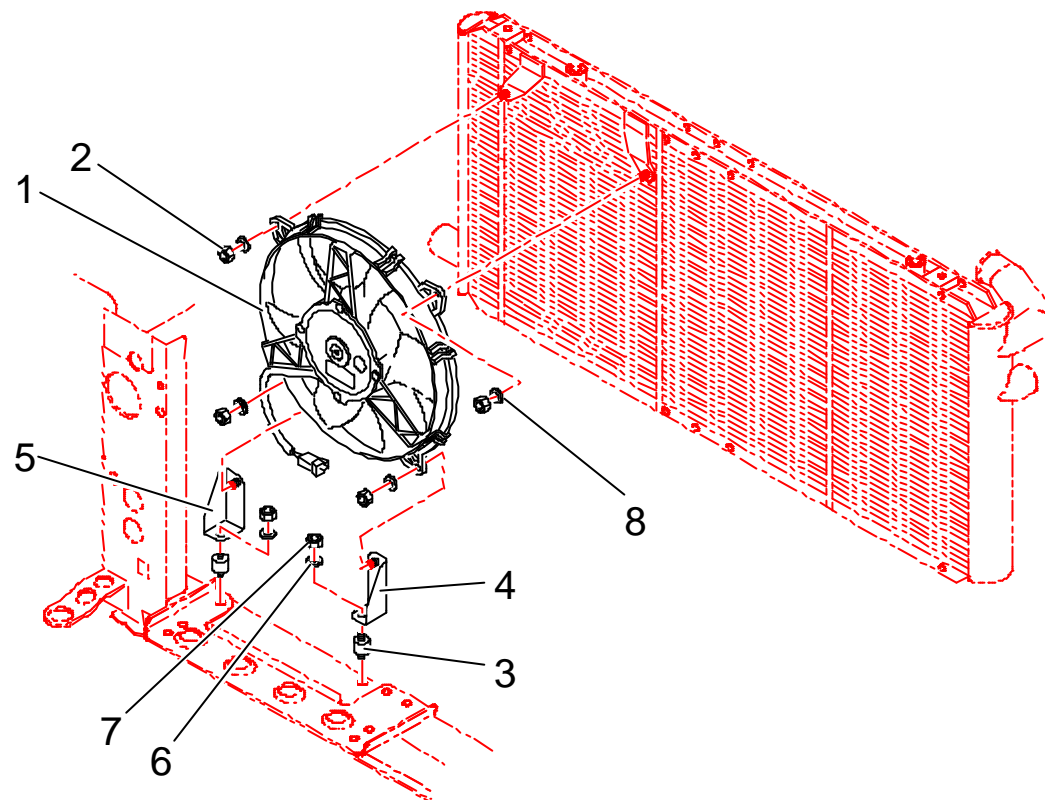
## 0B12 : Motoventilateur 1 / Ventilator 1



S8-S1600-069

Rep	Qté	Désignation	Réf	Rep	Qté	Désignation	Réf
1	1	Motoventilateur aspirant	0B1227666A				
2	4	Ecrou nylstop 8x125	PS740516A1				
3	4	Rondelle plate M8x22 ép 2,5	BCSP694779				

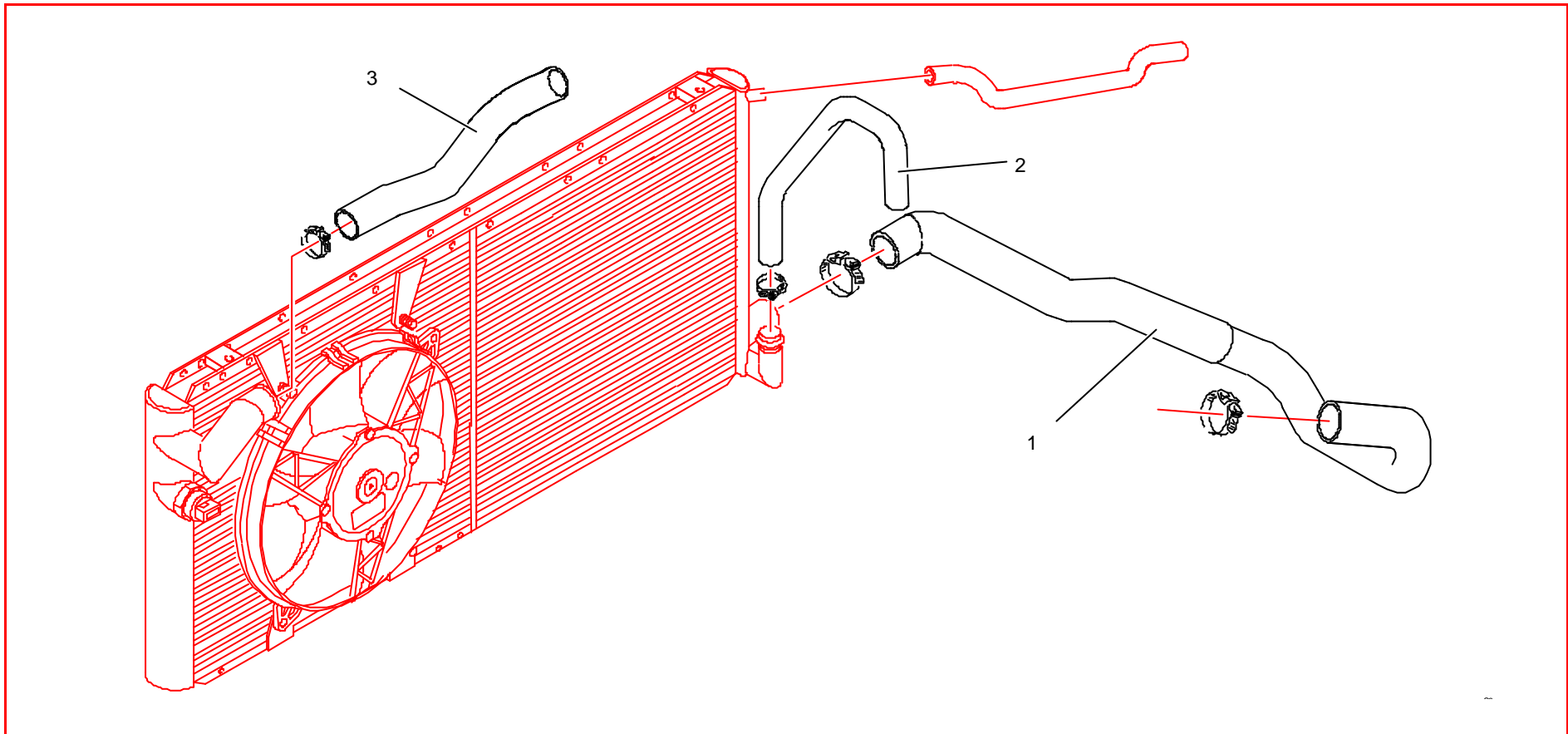
## 0B12 : Motoventilateur 2 / Ventilator 2



S8-S1600-070

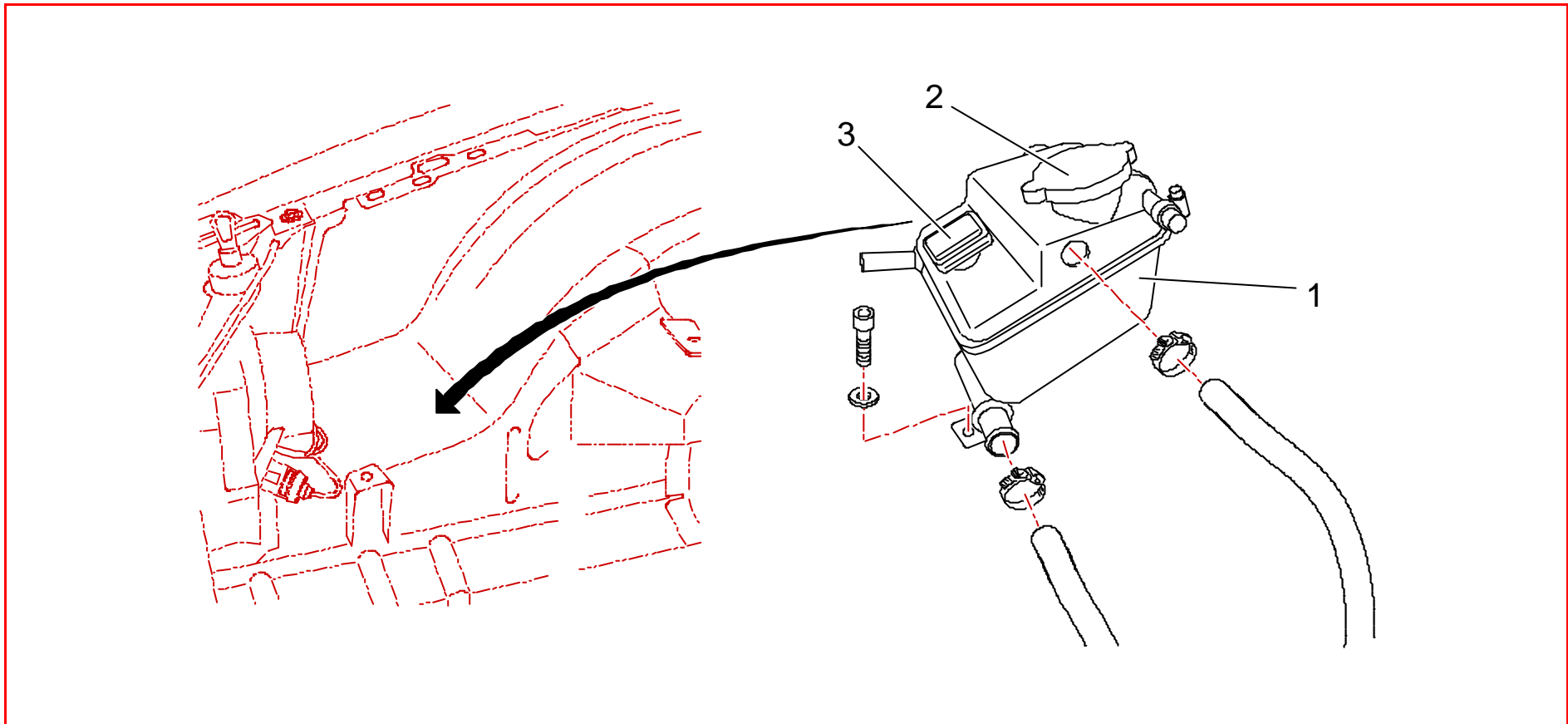
Rep	Qté	Désignation	Réf	Rep	Qté	Désignation	Réf
1	1	Motoventilateur soufflant	0B1227665A				
2	4	Ecrou nylstop 8x125	PS740516A1				
3	2	Silent blocs 75 shores	PS93510A10				
4	1	Patte gauche fixe inférieur motoventilateur	0B1227656A				
5	1	Patte droite fixe inférieur motoventilateur	0B1227657A				
6	2	Rondelle plate M6x12 ép = 1,2	BCSP694777				
7	2	Ecrou H M 6 frein	PS74050A10				
8	4	Rondelle plate M8x22 ép 2,5	BCSP694779				

## 0B12 : Durites d'eau / Water hoses



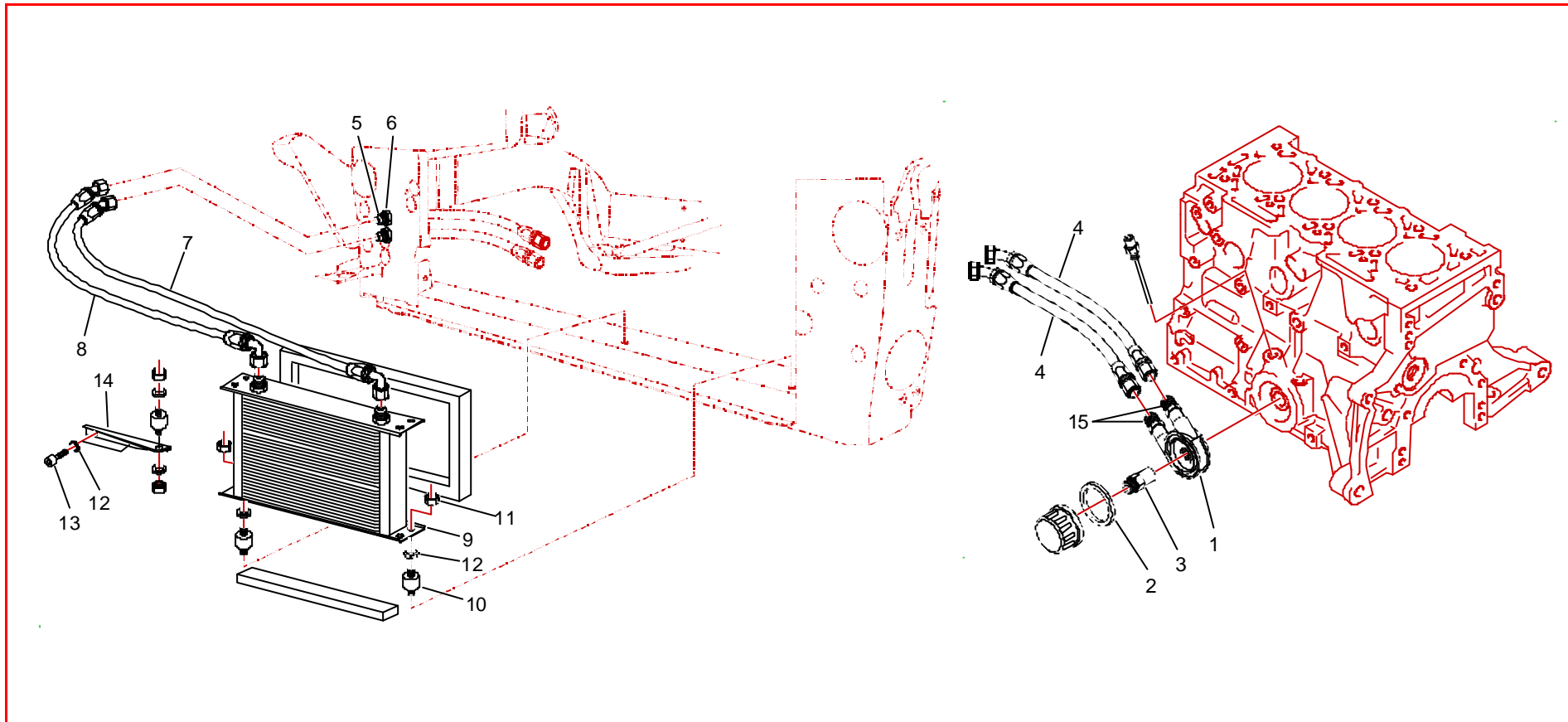
Rep	Qté	Désignation	Réf	Rep	Qté	Désignation	Réf
1	1	Durit eau sortie radiateur	0B1243522A				
2	1	Durit eau vase / radiateur	0B1243661A				
3	1	Durit eau boîtier eau / radiateur	BCSP1343T4				

## 0B12 : Vase d'expansion / Water tank



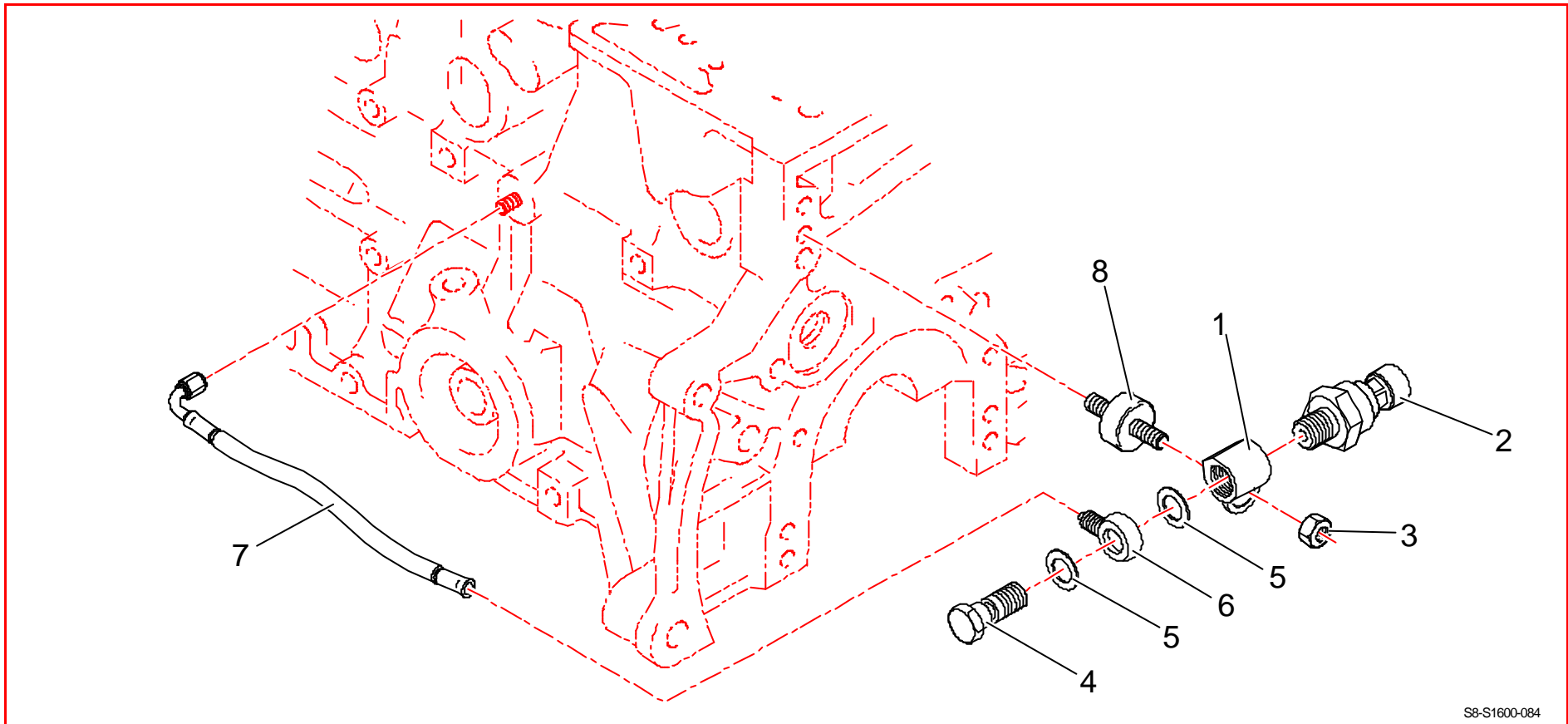
Rep	Qté	Désignation	Réf	Rep	Qté	Désignation	Réf
1	1	Vase d'expansion	BCSP1307HS				
2	1	Bouchon remplissage d'eau	BCSP1306C7				
3	1	Capteur niveau	BCSP130686				

## 0B13 : Radiateur d'huile moteur / Engine oil cooler



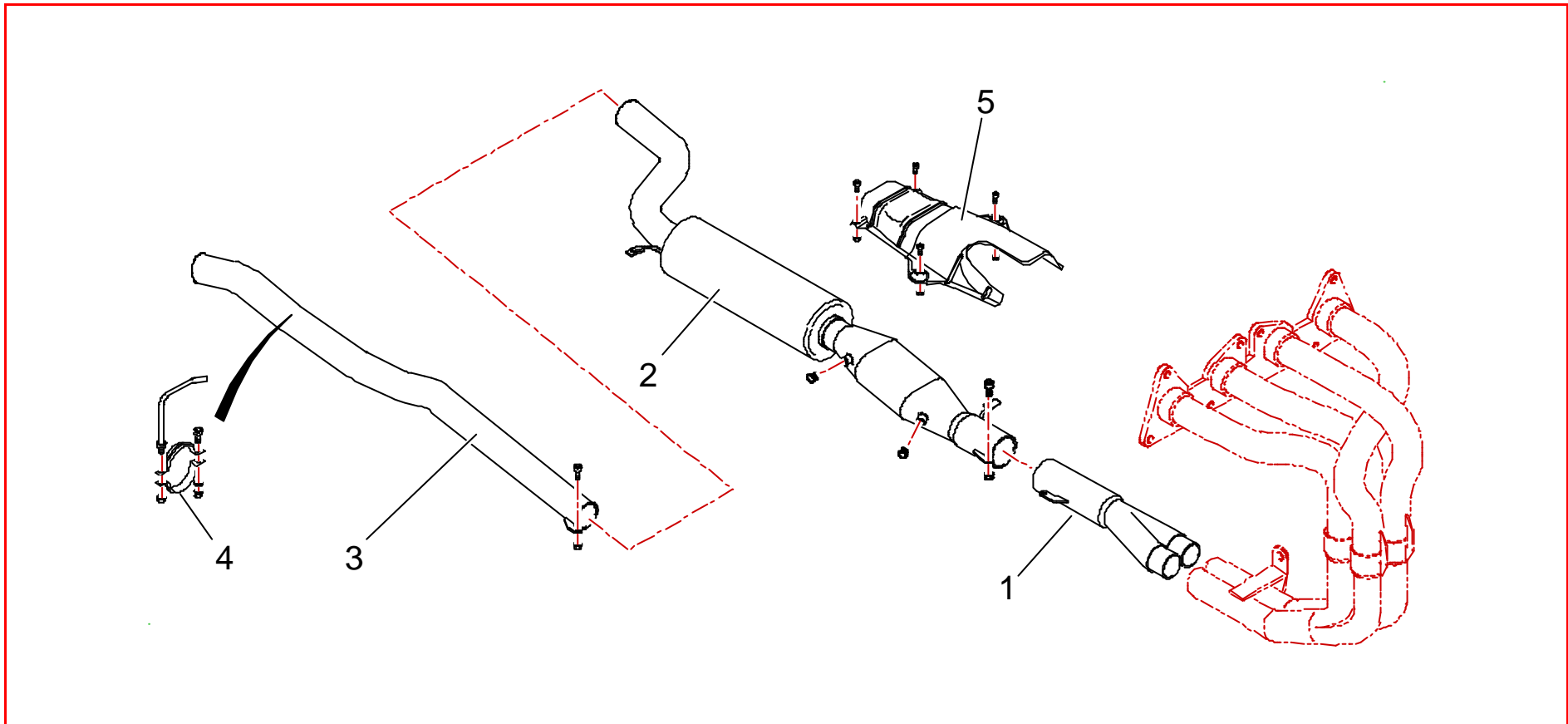
Rep	Qté	Désignation	Réf	Rep	Qté	Désignation	Réf
1	1	Entretoise cartouche	BCSP 116715	9	1	Radiateur huile	0B1325402A
2	1	Joint d'embase	BCSP111716	10	3	Silent bloc plat 020M15	PS93577A10
3	1	Mamelon cartouche huile	BCSP114607	11	3	Ecrou H M 6	PS74040A10
4	2	Flexible entrée huile	0B1326764A	12	5	Rondelle plate M6 x 14 ép 2 mm	BCSP694638
5	2	Raccord droit cloison D10	PS73723A10	13	2	Vis Chc M6 x 16	PS82156A10
6	2	Ecrou Dash 10	PS73627A10	14	1	Patte fixe radiateur huile moteur	0B1327663A
7	1	Tuyau sortie radiateur huile moteur	0B1343845A	15	2	Raccord flexible / prise huile	0B1304999
8	1	Tuyau entrée radiateur huile moteur	0B1343844A				

## 0B13 : Capteur pression d'huile / Sensor oil pressure



Rep	Qté	Désignation	Réf	Rep	Qté	Désignation	Réf
1	1	Support capteur	0B1343914A				
2	1	Capteur	3Z9K43858A				
3	1	Ecrou Hm6 frein nylon	PS74030A10				
4	1	Vis banjo M10x100 lg 20	CS410018ST				
5	2	Joint cuivre 10,2x14x3	PS81528A10				
6	1	Flexible pression huile	0B1343914A				
7	1	Silent bloc 75 shores	PS93510A10				

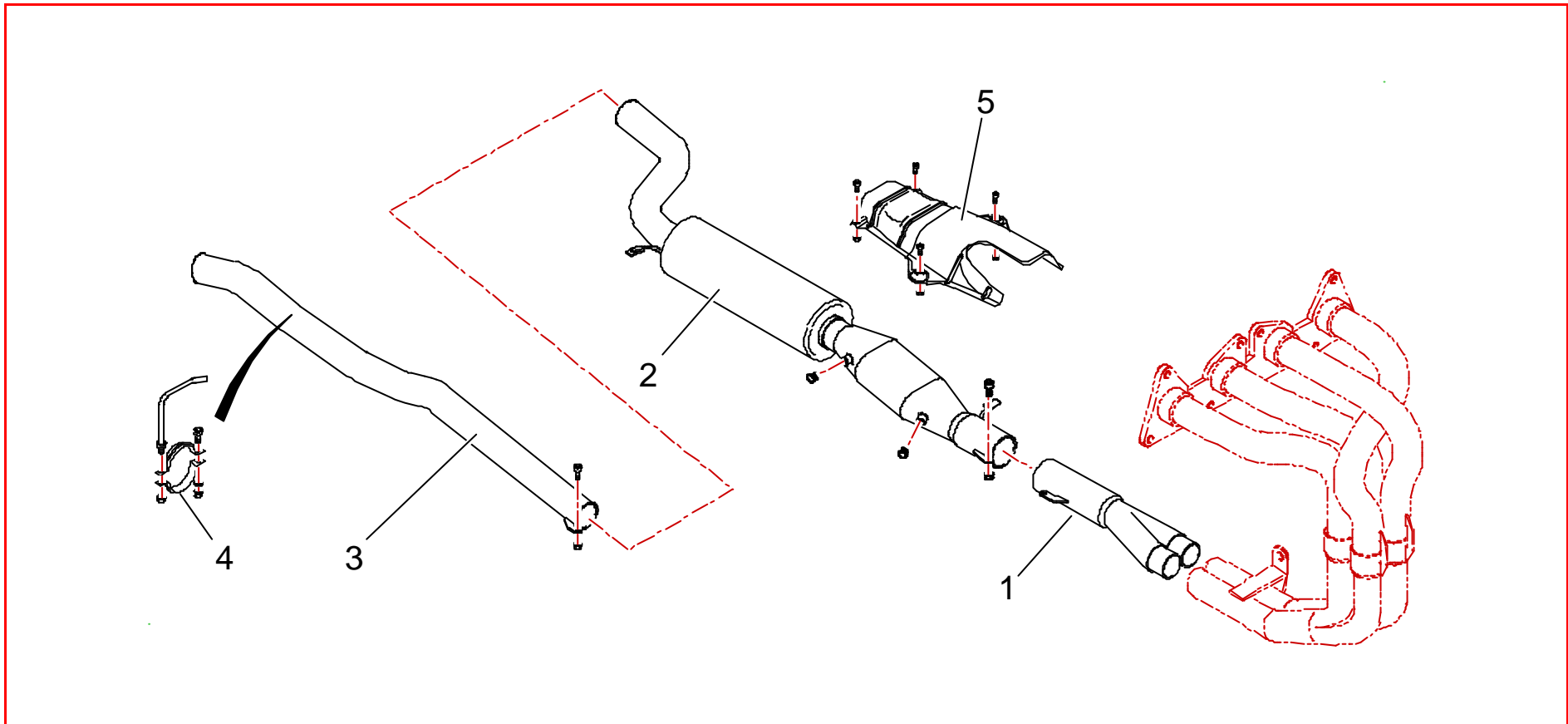
## 0B21 : Ligne d'échappement / Exhaust pipe



Rep	Qté	Désignation	Réf	Rep	Qté	Désignation	Réf
1	1	Y échappement	0B21S8KCU6				
2	1	Silencieux avec pot cata	0B21S8KCU5				
3	1	Tube de fuite	0B21S8KCU4				
4	1	Collier échappement AR	0B2125373				
5	1	Ecran thermique pot catalytique	2K2E25674A				
	3	Support élastique silencieux	BCSP175544				

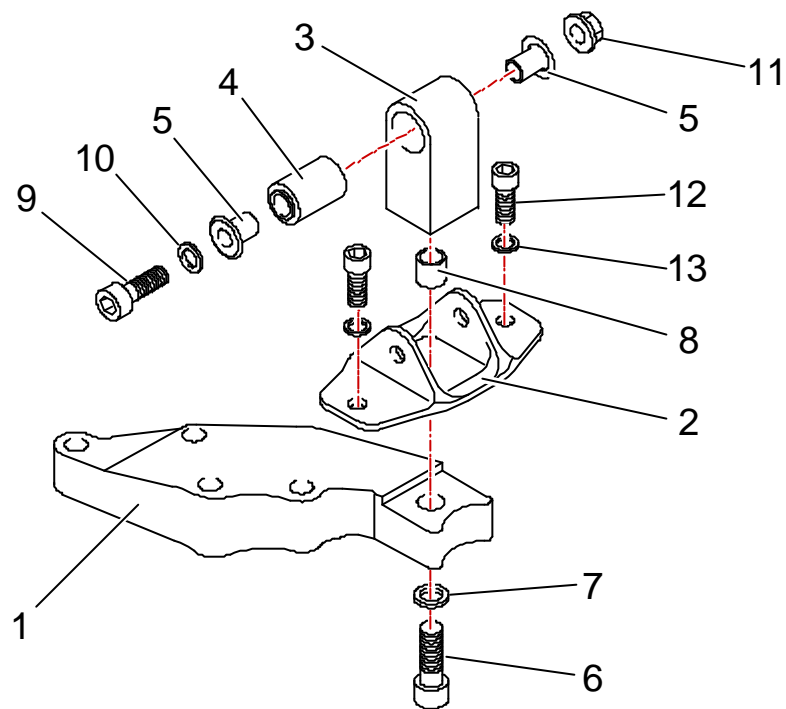


## 0B21 : Ligne d'échappement 2003 / 2003 exhaust pipe



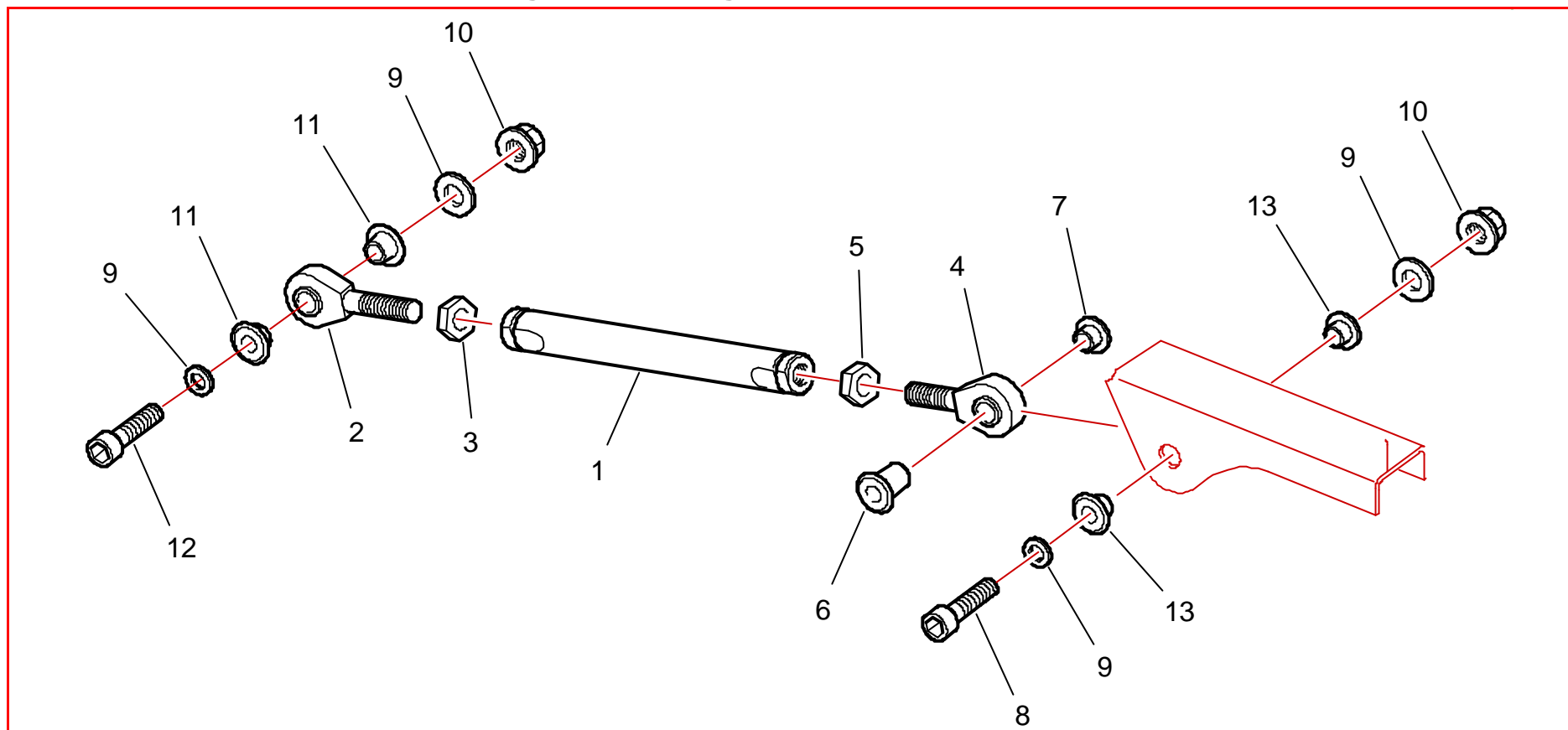
Rep	Qté	Désignation	Réf	Rep	Qté	Désignation	Réf
1	1	Embout échapp second-tertiaire	0B2146631A				
2	1	Silencieux avec pot cata	0B21S8KCU5				
3	1	Tube de fuite	0B21S8KCU4				
4	1	Collier échappement AR	0B2125373				
5	1	Ecran thermique pot catalytique	2K2E25674A				
	3	Support élastique silencieux	BCSP175544				

## 0D11 : Supports moteur 1 / Engine mountings 1



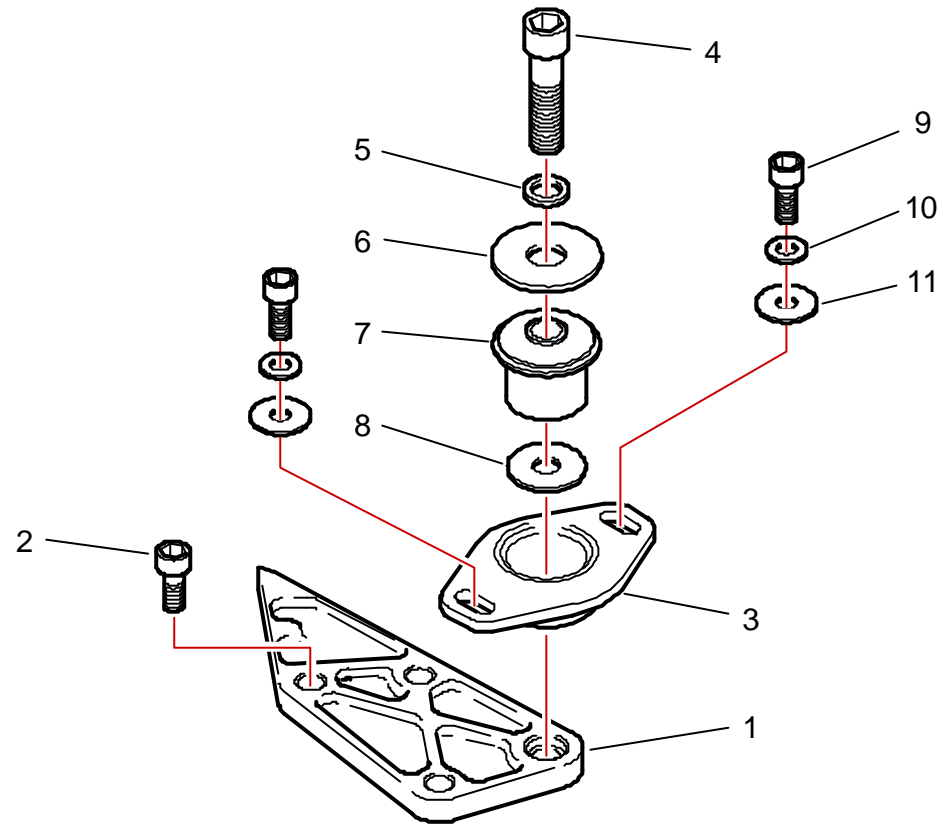
Rep	Qté	Désignation	Réf	Rep	Qté	Désignation	Réf
1	1	Support moteur droit	0D1123984A	9	1	Vis CHC M10x65	PS82147A10
2	1	Chape support moteur droit	0D1111015	10	1	Rondelle plate M10	BCSP694677
3	1	Support moteur supérieur droit	0D1111032	11	1	Ecrou à embase M10	PS74574A10
4	1	Articulation élastique	0D1111295	12	2	Vis CHC M8	PS82608A10
5	2	Entretoise support moteur droit	0D1110814	13	2	Rondelle Onduflex diamètre : 8 mm	PS86009B10
6	1	Vis CHC M12x150 / L : 55 mm	0D1111365				
7	1	Rondelle Onduflex diamètre : 12 mm	PS86006A10				
8	1	Goupille cylindrique diamètre : 15x12 / L : 15 mm	PS78524A10				

## OD11 : Supports moteur 2 / Engine mountings 2



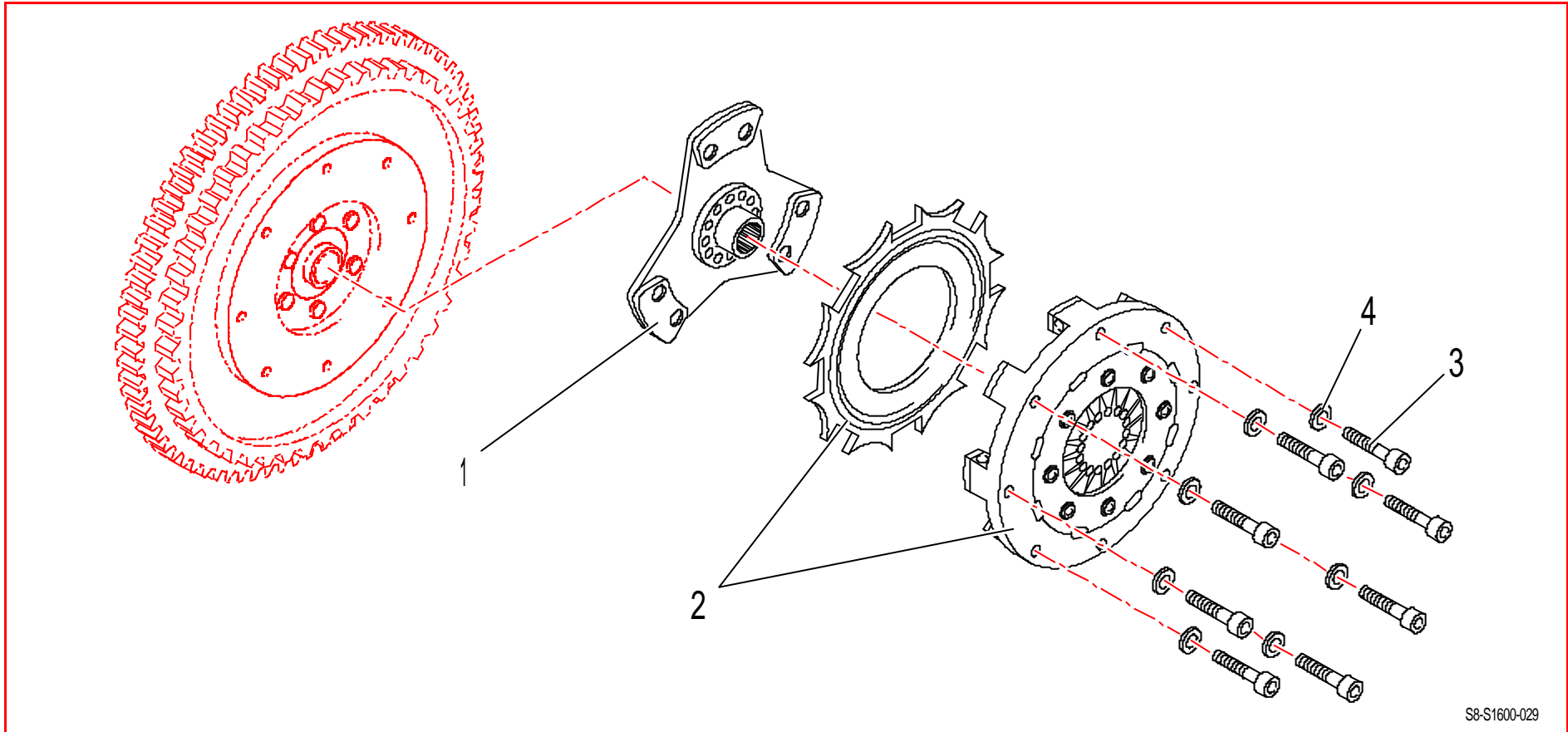
Rep	Qté	Désignation	Réf	Rep	Qté	Désignation	Réf
1	1	Biellette anti-couple	OD1141285A	9	4	Rondelle Onduflex diamètre : 8 mm	PS86009B10
2	1	Rotule SMLGM 10.50 pas à gauche	PS88648A10	10	2	Ecrou à embase M8	PS74013A10
3	1	Ecrou Hm M10 pas à gauche	PS74028A10	11	2	Entretoise chape	OD1110074A
4	1	Rotule SMGM 10.50 pas à droite	PS88649A10	12	1	Vis CHC M8x35	OD1111362A
5	1	Ecrou Hm M10 pas à droite	PS74021A10	13	2	Rondelle à souder	2K9A10077A
6	1	Entretoise support biellette L 6	OD1141785A				
7	1	Entretoise support biellette L 14	OD1141784A				
8	1	Vis CHC M8x55	OD1111363A				

## 0D11 : Supports moteur 3 / Engine mountings 3



Rep	Qté	Désignation	Réf	Rep	Qté	Désignation	Réf
1	1	Platine support BV	1C2441282B	9	2	Vis CHC M8x20	PS82608A10
2	1	Vis CHC M10 x 25	PS82524A10	10	2	Rondelle Onduflex M8x16 / épaisseur : 1,5 mm	PS86009B10
3	1	Support BV	0D1111025	11	2	Rondelle plate M8x22	BCSP694779
4	1	Vis CHC M12x150 / L : 55 mm	0D1111360				
5	1	Rondelle plate diamètre : 12 mm	BCSP401023				
6	1	Rondelle sup D 12,5x40	0D1111272				
7	1	Articulation élastique	0D1120895				
8	1	Rondelle inf D 15x32	0D1111720				

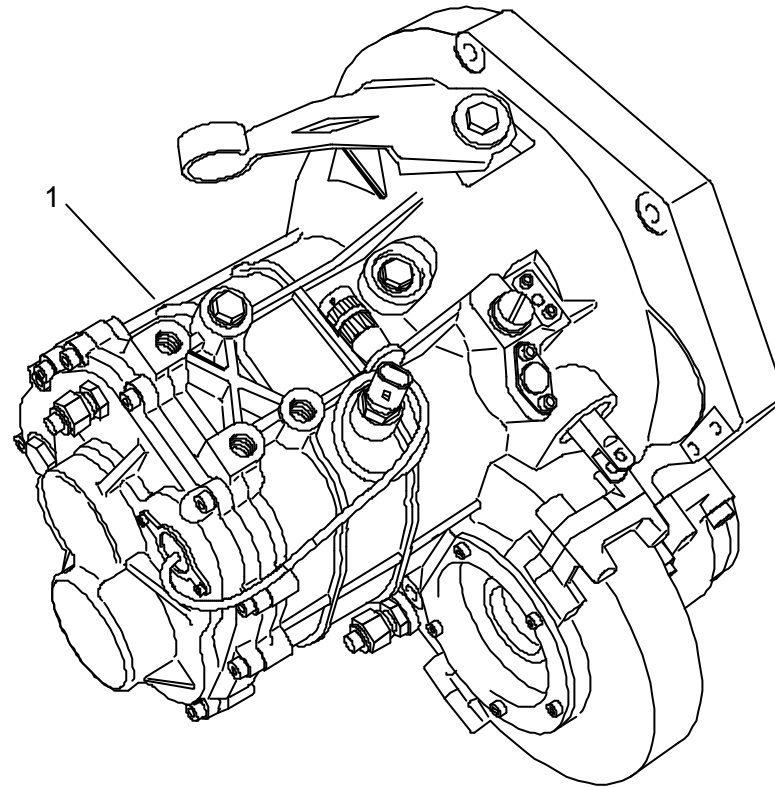
## 1C11 : Embrayage / Clutch



S8-S1600-029

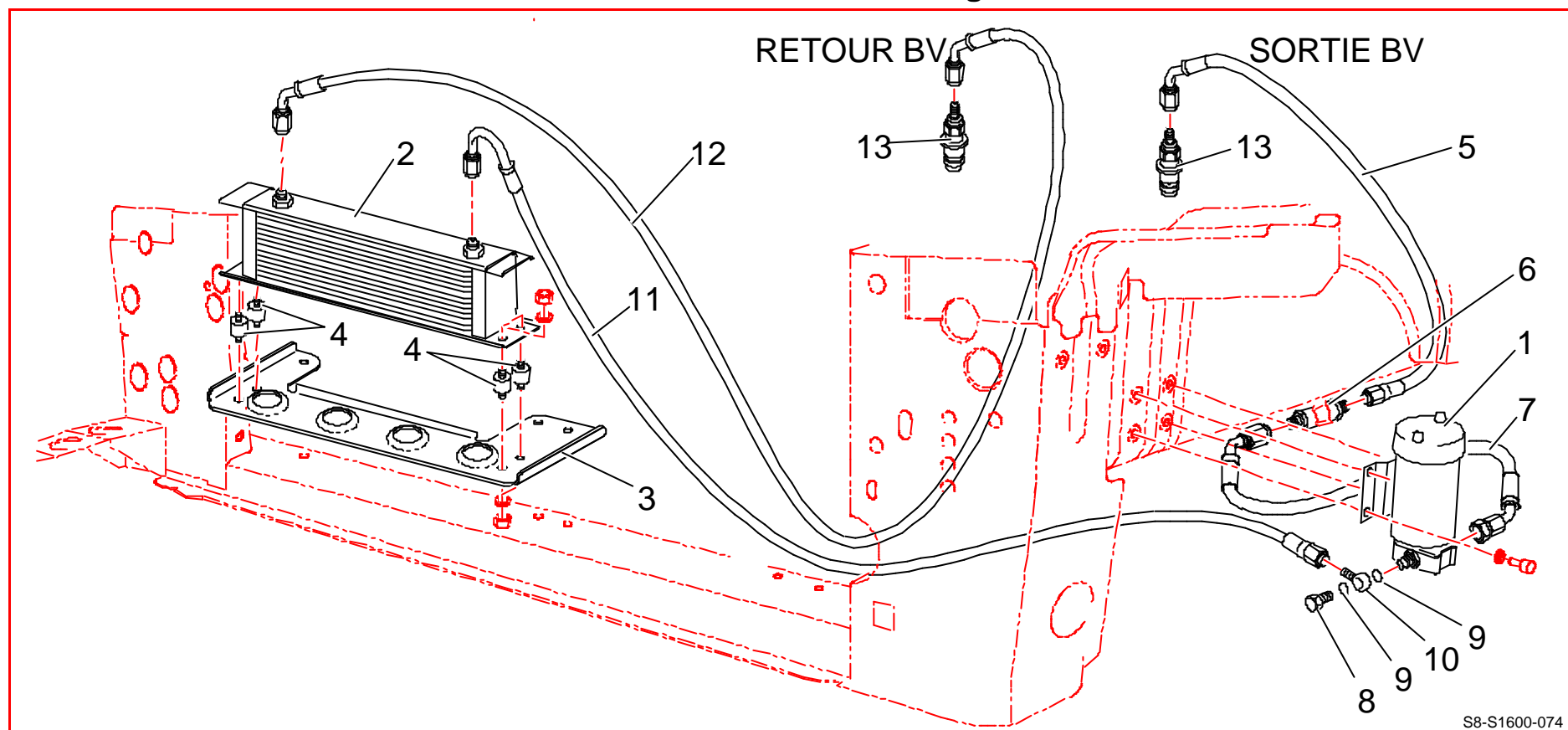
Rep	Qté	Désignation	Réf	Rep	Qté	Désignation	Réf
1	1	Mécanisme embrayage	1C1143317A				
2	1	Disque embrayage	1C1143184C				
3	8	Vis CHc M8 L 40 cl 12,9	PS82010A10				
4	8	Rondelle onduflex diam 8 mm	PS86009A10				

## 1C20 : Boîte de vitesses / Gearbox



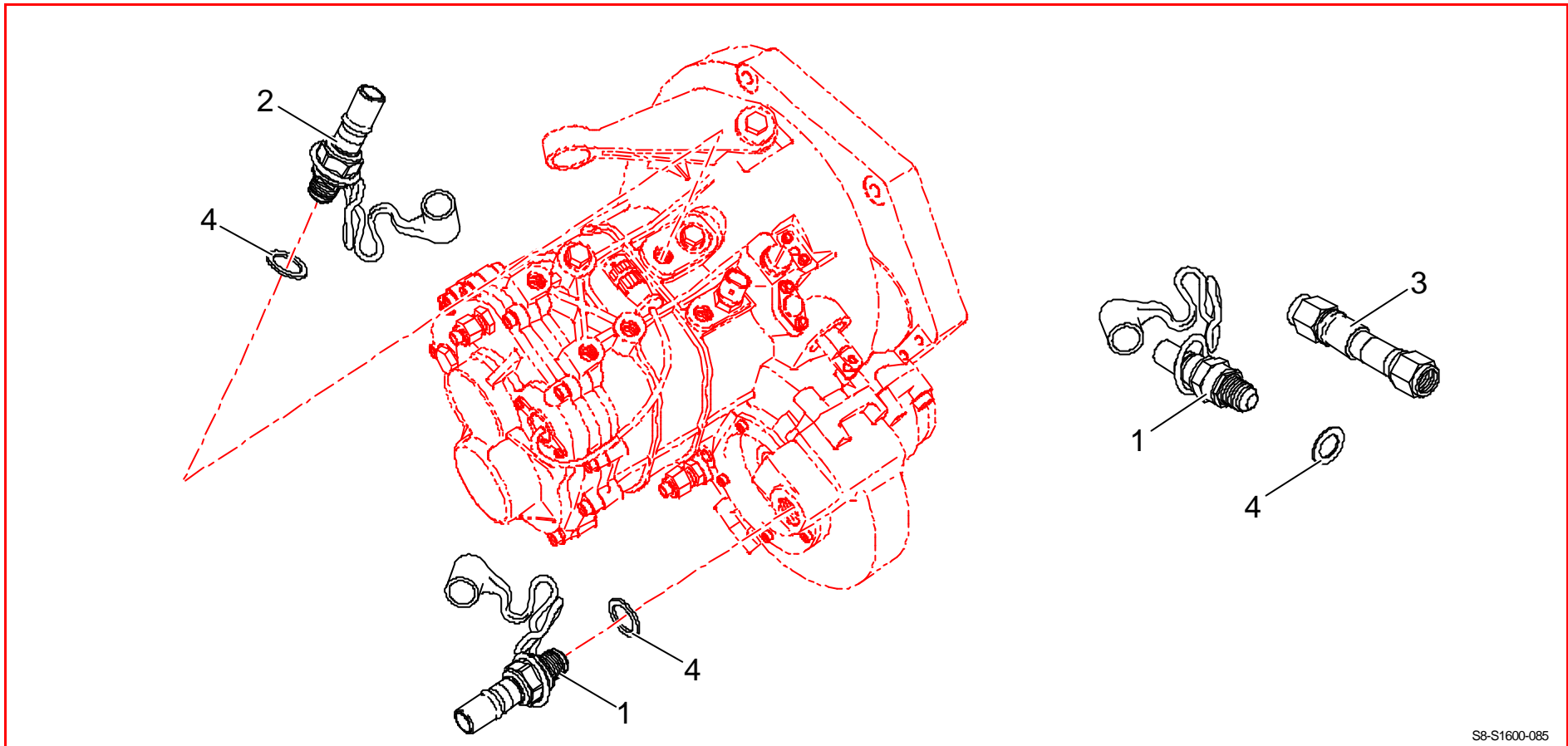
Rep	Qté	Désignation	Réf	Rep	Qté	Désignation	Réf
1	1	BV séquentielle évo-2	1C2443699A		1	Adaptateur Thermocontact cable BV	1C2443208B
	1	Ensemble pignons courts évo-3	1C2445768A		1	Emboût régl cable MAR	1G2241491A
	1	Couple 12x61 BV évo-3	1C2445766A		1	Broche à billes diam 8 Lg 20	PS01505A10
	1	Couple 13x68 BV évo 3	1C2445767A				
	1	Joint arbre primaire	BCSP210940				
	1	Contacteur marche AR	BCSP225740				
	1	Thermocontact cablé BV	1C2443207A				
	1	Bague BCSC 22	PS81005A10				

## 1C20 : Refroidissement boite de vitesses 1 / Gearbox cooling 1



Rep	Qté	Désignation	Réf	Rep	Qté	Désignation	Réf
1	1	Pompe à huile refroidissement BV	1C2427049B	9	2	Joint cuivre 16x22x15	PS81564A10
2	1	Radiateur huile	1C2340820B	10	1	Raccord Banjo Dash 6	PS73502A10
3	1	Support radiateur huile	1C2344162A	11	1	Tuyau refroidissement pompe/radiateur	1C2442490B
4	4	Silent bloc plat 020M15	PS93577A10	12	1	Tuyau refroidissement radiateur/coupleur entrée	1C2442491A
5	1	Tuyau refroidissement coupleur sortie BV/filtre	1C2442492A	13	3	Coupleur femelle BV	1C24442352
6	1	Filtre refroidissement	1C2329683A				
7	1	Tuyau refroidissement filtre/pompe	1C2442493C				
8	1	Vis Banjo M16x150	1C2342065A				

## 1C20 : Refroidissement boite de vitesses 2 / Gearbox cooling 2

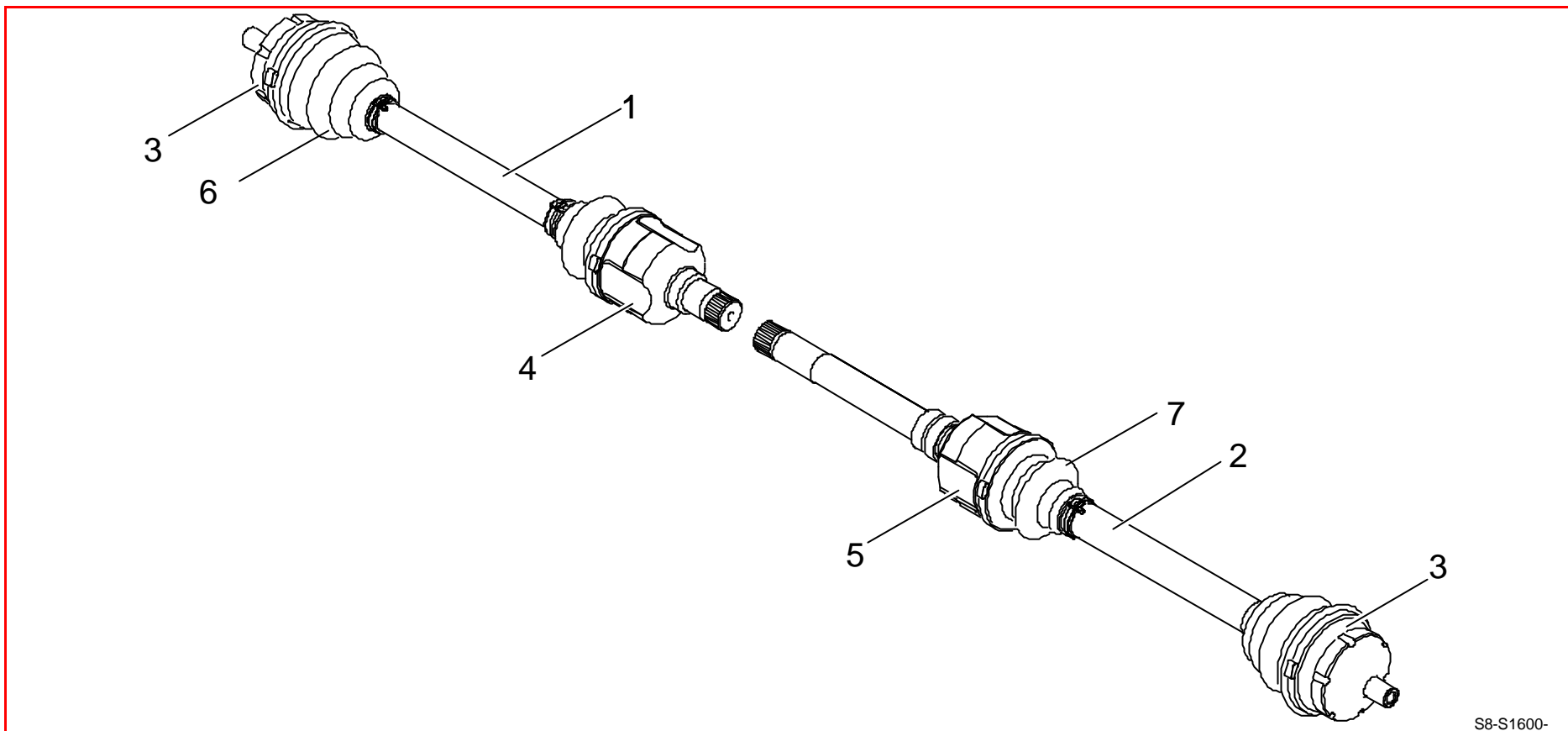


S8-S1600-085

Rep	Qté	Désignation	Réf	Rep	Qté	Désignation	Réf
1	2	Coupleur mâle BV	1C2442353A				
2	1	Coupleur mâle BV	1C2442417A				
3	1	Tuyau refroidissement BV/coupleur sortie	1C2442494A				
4	3	Joint cuivre 14,2x20x1	PS81572A10				



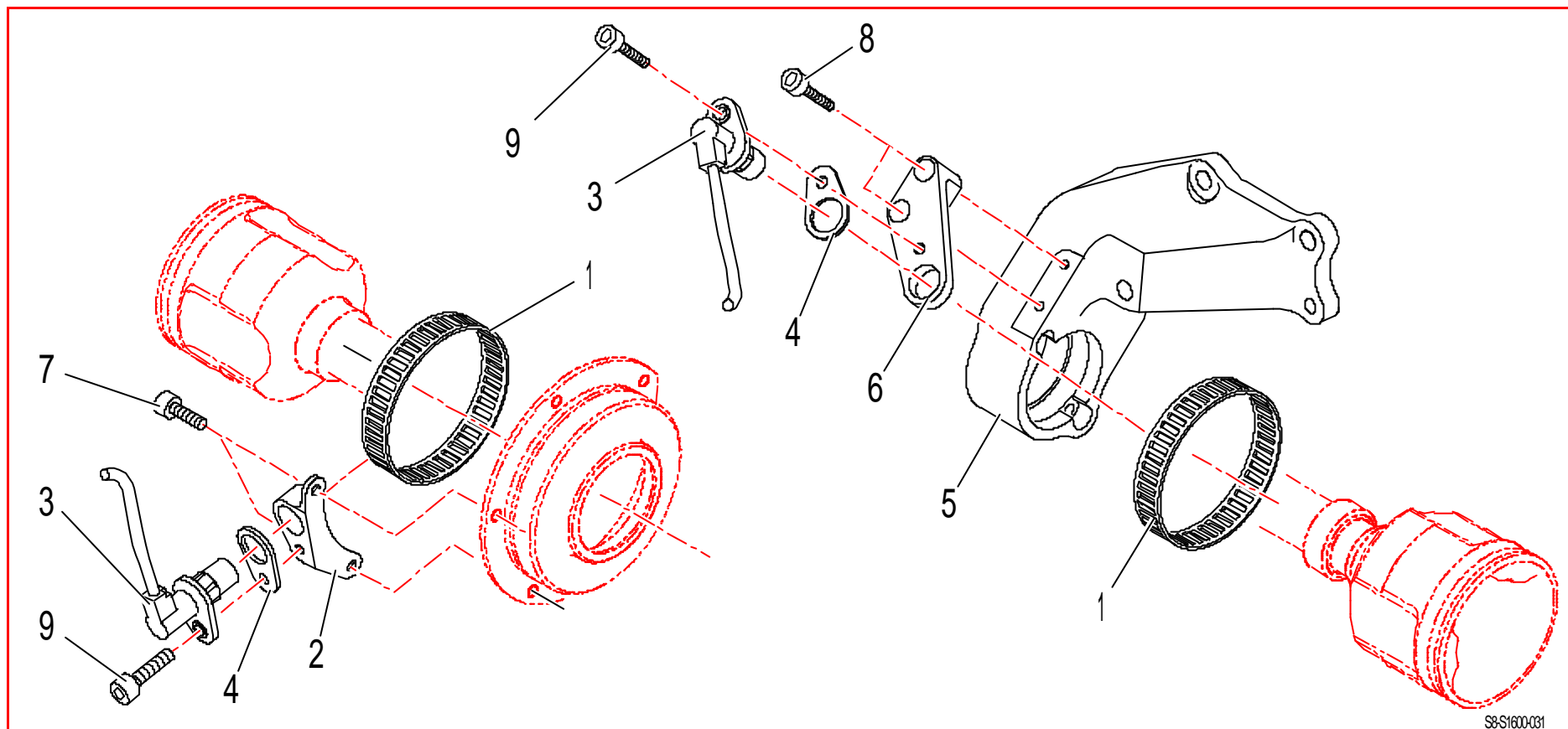
## 1C71 : Arbres de transmission / Drive shafts



S8-S1600-

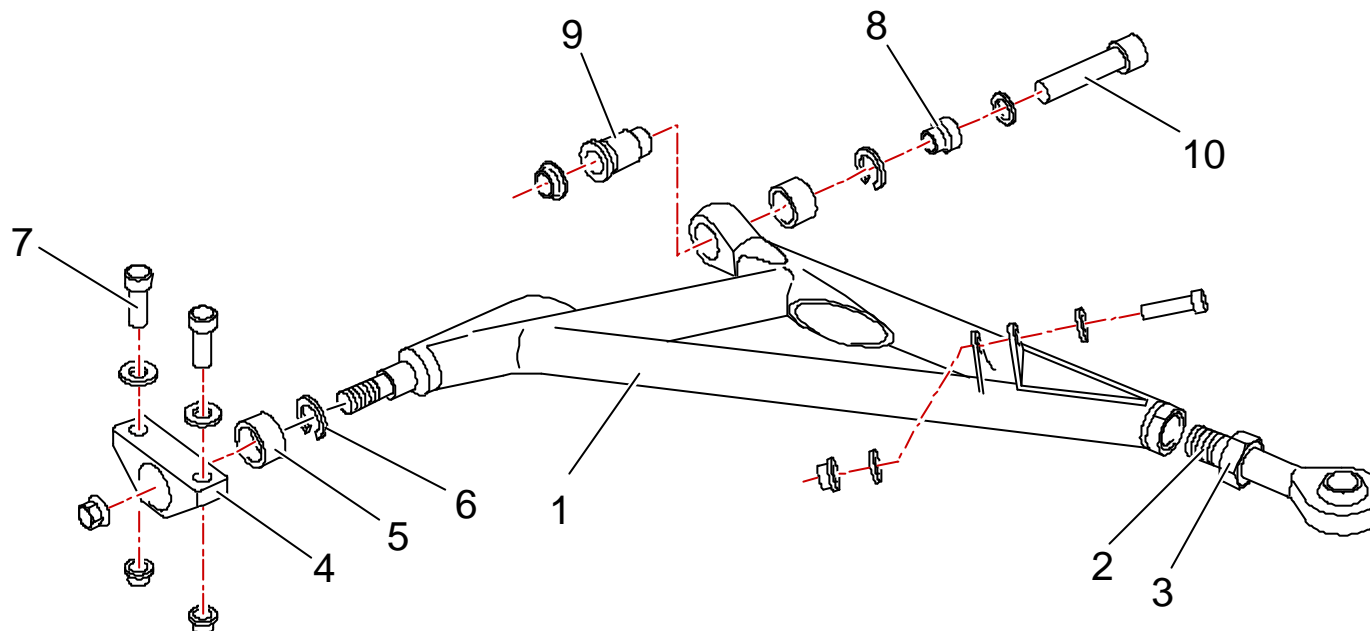
Rep	Qté	Désignation	Réf	Rep	Qté	Désignation	Réf
1	1	Transmission AVG "asphalte"	1C7143696A	7	2	Soufflet côté BV	9626153180
1	1	Transmission AVG "terre"	1C7143698A		2	Bague mise air libre transmission	9554411580
2	1	Transmission AVD "asphalte"	1C7143695B				
2	1	Transmission AVD "terre"	1C7143697B				
3	2	Bol transmission AV					
4	1	Entraîneur transmission AVG	1C7143550B				
5	1	Entraîneur transmission AVD	1C7143549C				
6	2	Soufflet côté roue	9614508780				

## 1C71 : Capteurs vitesse roue / Speed sensor



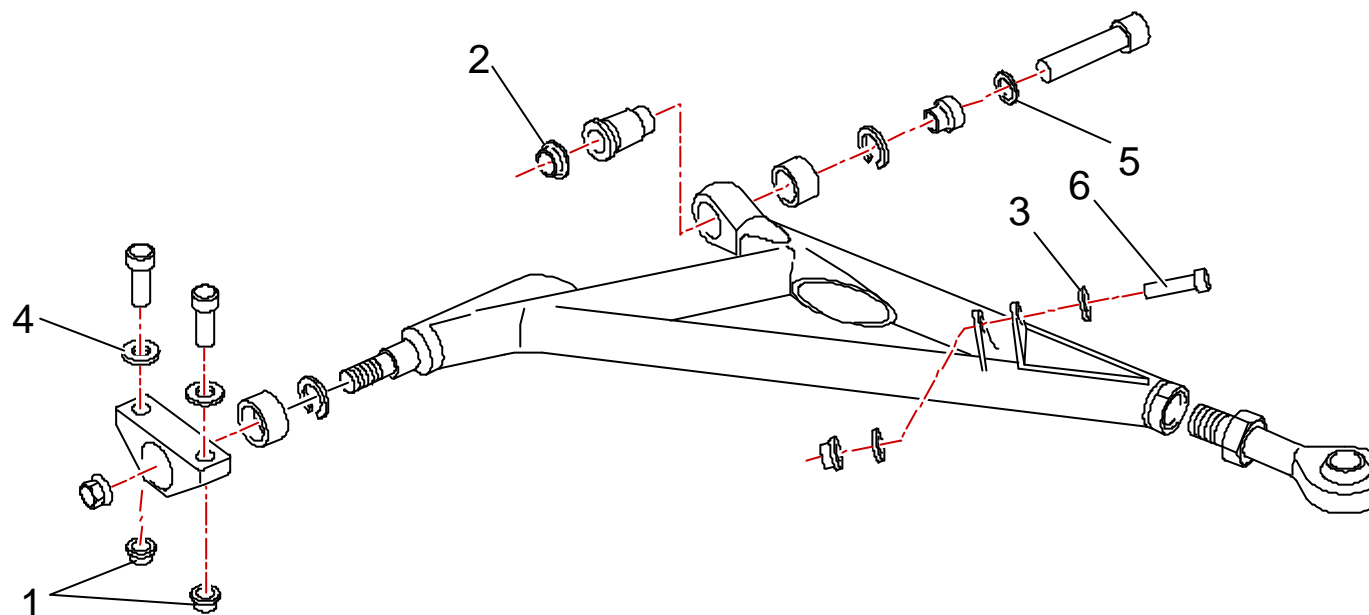
Rep	Qté	Désignation	Réf	Rep	Qté	Désignation	Réf
1	1	Palier transmission AVD	1C7143537A				
2	2	Vis tête excentrée	BCSP325204				
3	2	Ecrou autofreiné	BCSP693584				
4	1	Support AVD capteur	1C7143497A				
5	1	Support AVG capteur	1C7143496A				
6	2	Cale capteur ép 2 mm	1C7143530A				
7	2	Capteur vitesse roue	BCSP1920C3				
8	2	Roue phonique 29 dts	964310980				

## 1E12 : Triangles de suspension 1 / Wishbones 1



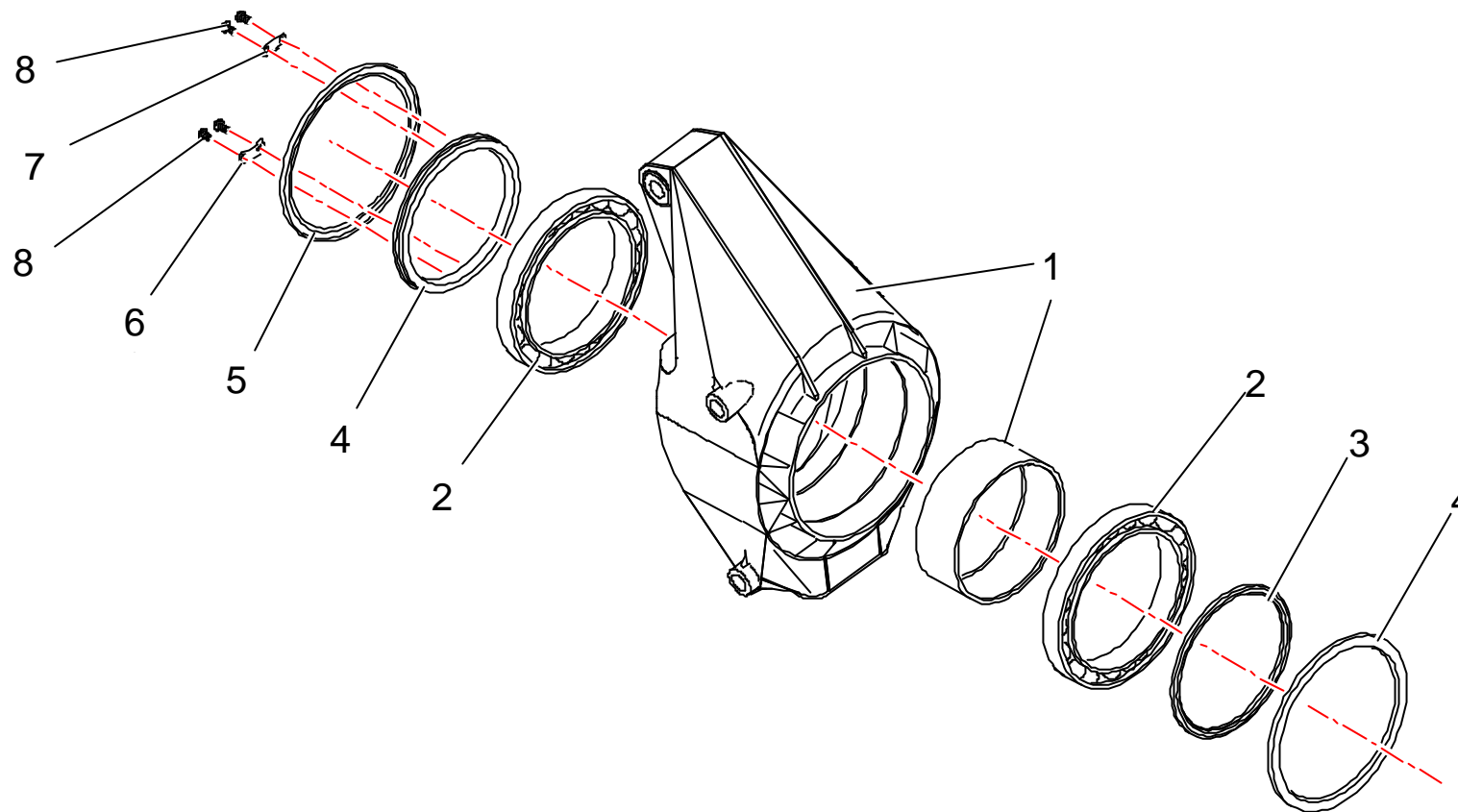
Rep	Qté	Désignation	Réf	Rep	Qté	Désignation	Réf
1	1	Triangle AVD	1E1225132A	8	2	Entretoise AV N°1	1E1210936C
1	1	Triangle AVG	1E1225133A		2	Entretoise, AV N°2	1E1210937C
2	2	Rotule male EMJ/RT17SA2	PS88567A10		2	Entretoise AV N°3	1E1210938C
3	2	Ecrou Hm M22 x 1,5	PS74570A10	9	2	Entretoise AR N°1	1E1210940C
4	2	Palier point E2	1E1210927B		2	Entretoise AR N°2	1E1210941C
5	2	Rotule RL17CS10	PS88678A10		2	Entretoise AR N°3	1E1210942C
6	4	Segment arrêt int. D = 30	PS72034A10	10	4	Vis Fix M12 x 150	1E1410149B
7	4	Vis CHc M10 x 30	PS82008A10				

## 1E12: Triangles de suspension 2 / Wishbones 2



Rep	Qté	Désignation	Réf	Rep	Qté	Désignation	Réf
1	4	Ecrou simmonds 10 PH 135M	PS74014A10				
2	4	Ecrou simmonds 12 PH 135M	PS74043A10				
3	4	Rondelle onduflex D=8 type A	PS86009A10				
4	4	Rondelle plate M 10 x 20 ép = 2	BCSP694677				
5	1	Rondelle plate D 22 d 12 ép = 2,5	BCSP401023				
6	2	Vis TBhc M 08 x 125 LG 31	1E1527958A				

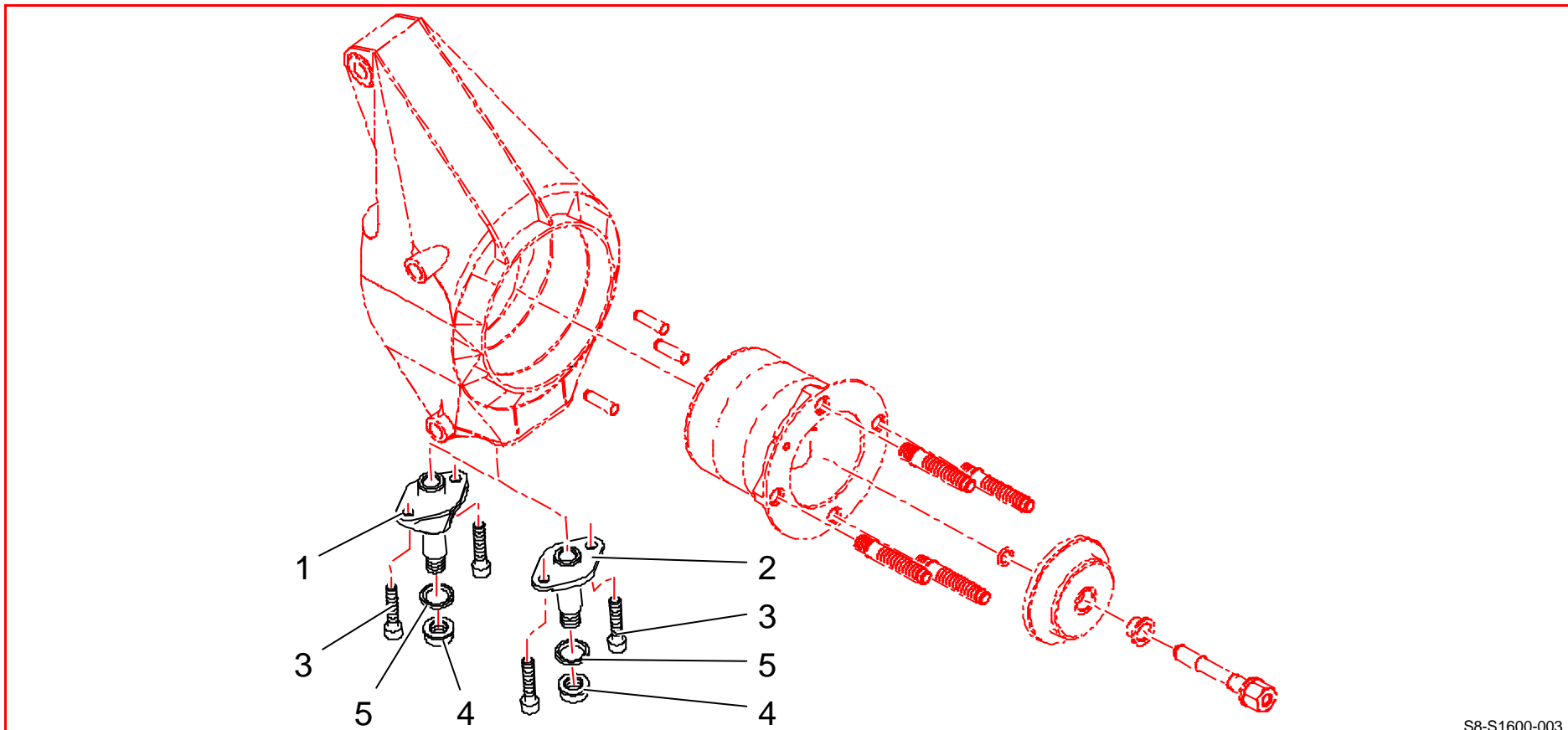
## 1E13 : Porte moyeux 1 / Uprights 1



S8-S1600-

Rep	Qté	Désignation	Réf	Rep	Qté	Désignation	Réf
1	1	Pivot AVD	1E1342962B	8	8	Vis ULS 4x8	PS82651A10
1	1	Pivot AVG	1E1342963B		1	Outil serrage ecrou roulement roue	1E1343767A
2	4	Roulement SNR 130x15,3x100x16,5	PS89570A10				
3	4	Joint à lèvres Rulon 112x130x4	CS330002ST				
4	2	Entretoise fusée	1E1343010A				
5	2	Ecrou de fusée	1E1343009A				
6	2	Arrêteur écrou fusée n° 2	1E1343012A				
7	2	Arrêteur écrou fusée n° 1	1E1343012A				

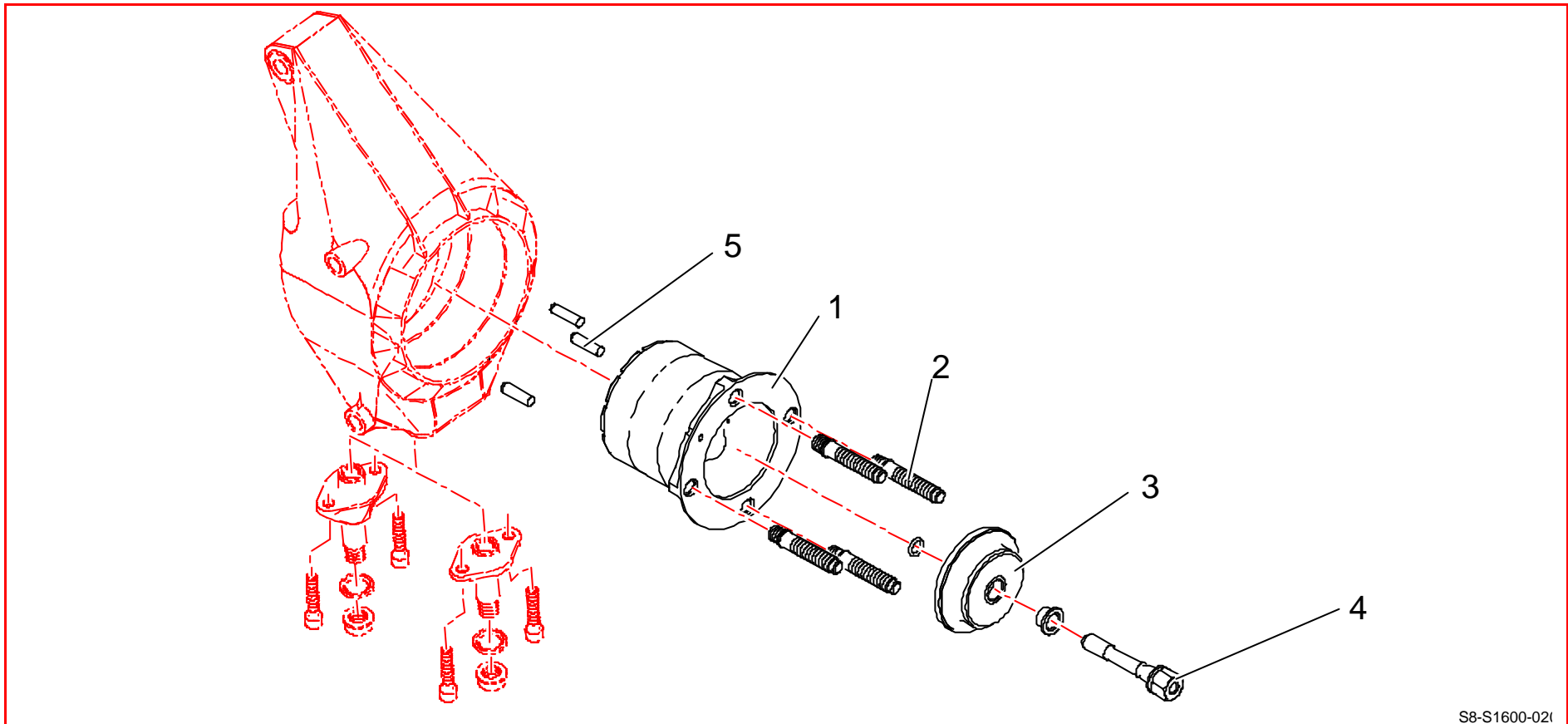
## 1E13 : Porte moyeux 2 / Uprights 2



S8-S1600-003

Rep	Qté	Désignation	Réf	Rep	Qté	Désignation	Réf
1	1	Axe rotule " <b>asphalte</b> "	1E1343047A				
2	1	Axe rotule " <b>terre</b> "	1E1310946A				
3	4	Vis CHc M8 Lg 40 cl 12,9	PS82010A10				
4	4	Rondelle appui rotule inférieure	1E1310947B				
5	4	Ecrou H emb M14	PS74017A10				

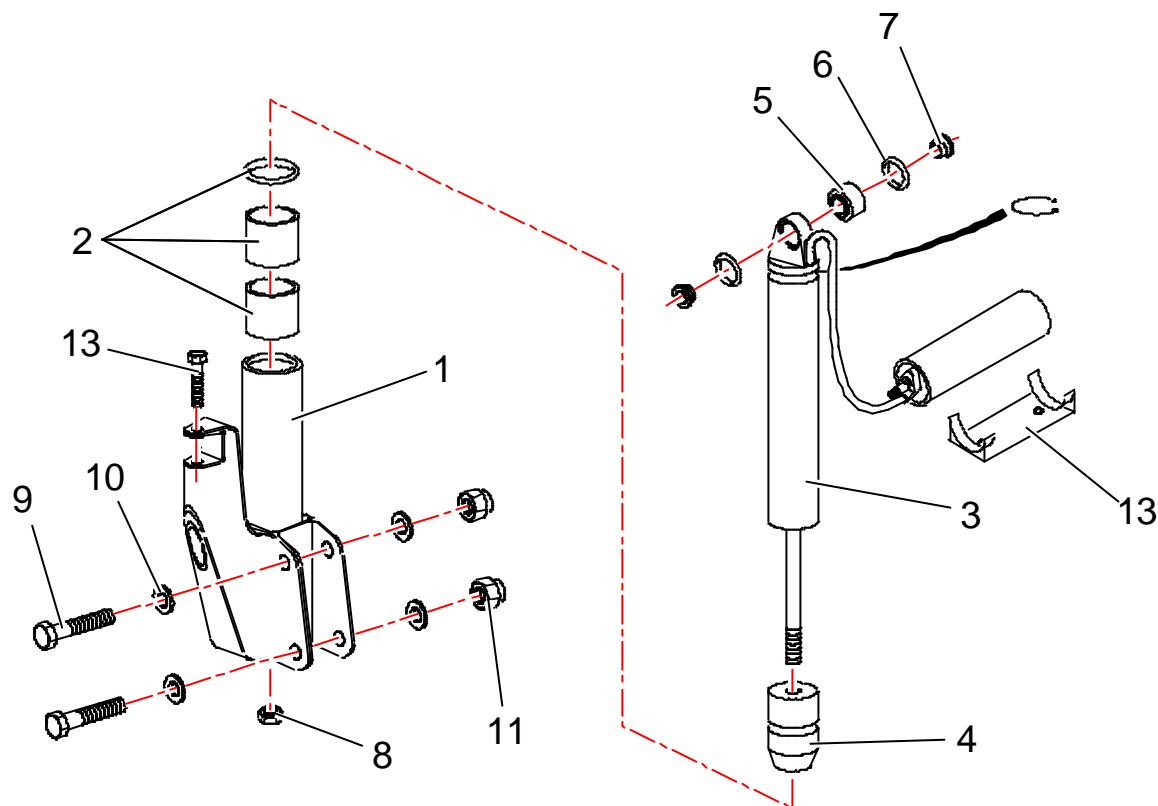
## 1E13 : Moyeux de roues AV / Front wheels hubs



S8-S1600-02I

Rep	Qté	Désignation	Réf	Rep	Qté	Désignation	Réf
1	2	Fusée	1E1343008C				
2	8	Goujon roue	1E1329085B				
3	2	Centreur de jante/fusée	1E1343013B				
4	2	Vis serrage transmission	1E1343014B				
5	6	Goupille cylindrique D8 L30	CS280002ST				
	1	Outil maintien fusée	1E1343768A				

## 1E14 : Amortisseurs AV Asphalt / Front Tarmac shock absorbers

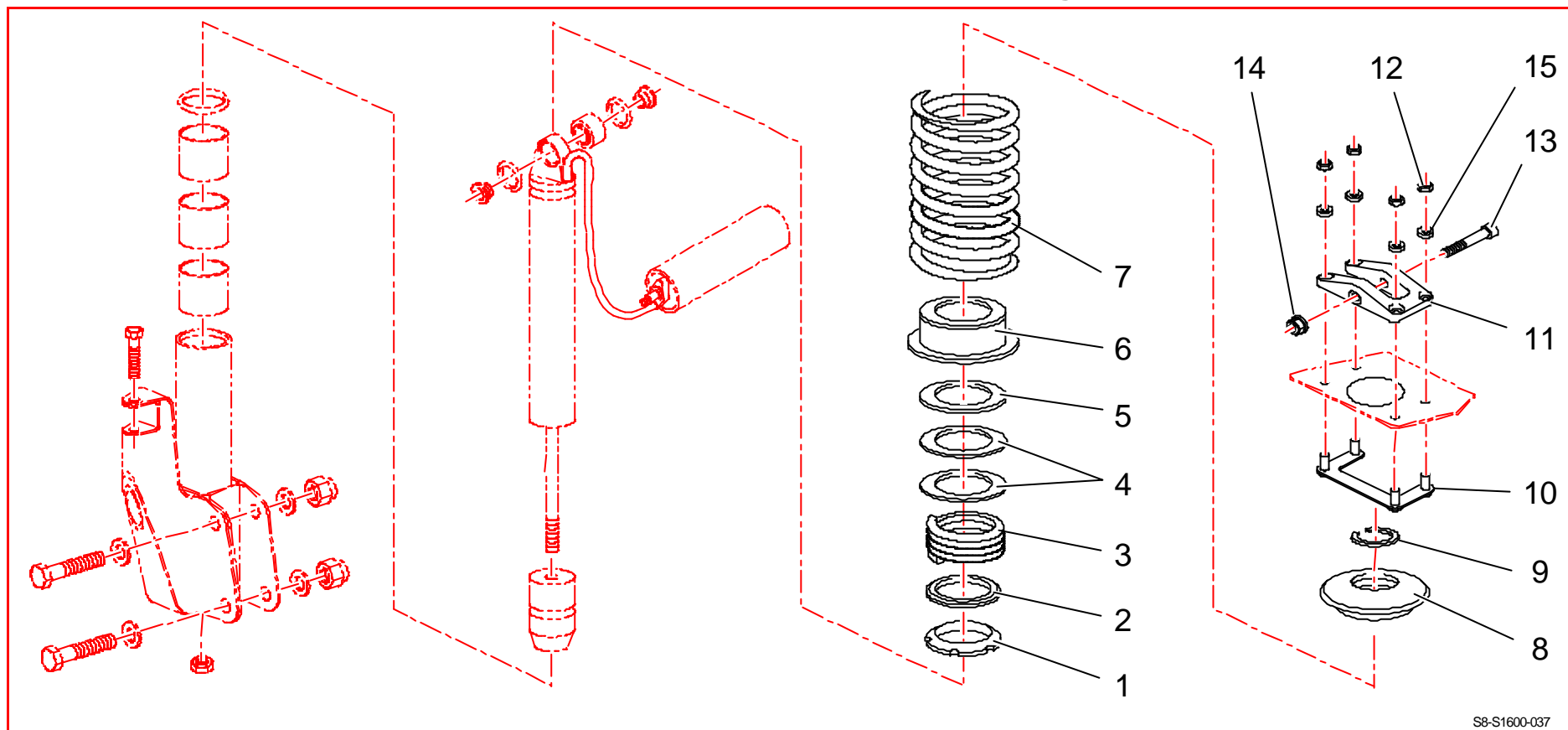


S8-S1600-035

Rep	Qté	Désignation	Réf	Rep	Qté	Désignation	Réf
1	1	Jambe de force AVD	1E1411195D	8	2	Ecrou HM10x100	PS74568A10
"	1	Jambe de force AVG	1E1411196D	9	4	Vis M12 x 150	1E1410149B
2	2	Kit rénovation	1E14S8KCAR	10	8	Rondelle onduflex diamètre 12 type A	PS86006A10
3	2	Cartouche amortisseur AV "asphalte"	1E1441837C	11	4	Ecrou H M12 x 150	PS74071A10
4	2	Butée d'attaque amortisseur AV.	1E1411791A	12	2	VIS TBHc M 8 x 125 L = 57	1E1427957A
5	2	Rotule RL 12	PS88676A10	13	2	Support bonbonne	2K9A21743A
6	4	Circlips D26 JV 26	PS72552A10				
7	4	Entretoise supérieure amortisseur	1E1411455A				



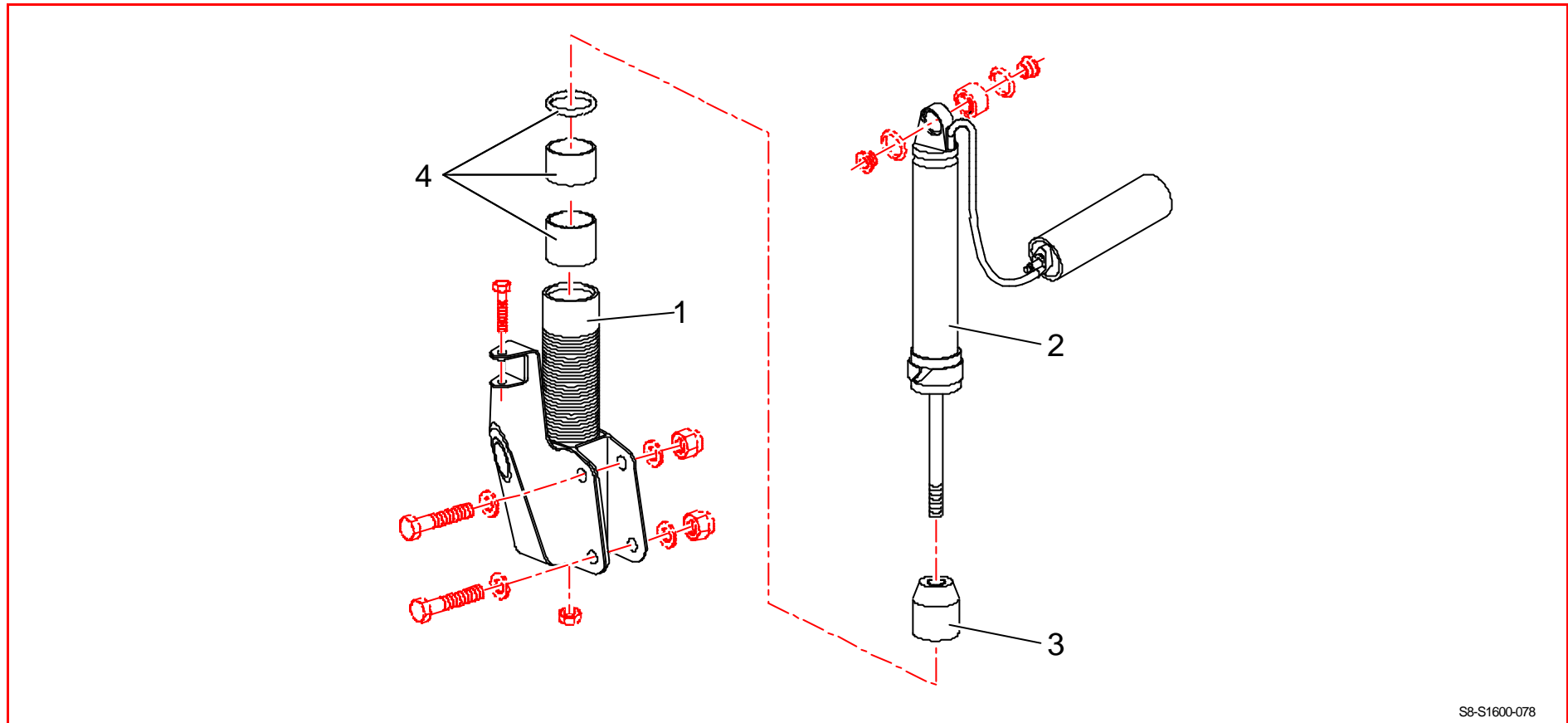
## 1E14 : Ressorts de suspension Asphalt / Tarmac suspension springs



S8-S1600-037

Rep	Qté	Désignation	Réf	Rep	Qté	Désignation	Réf
1	2	Coupelle inférieure ressort compensateur	1E1410868B	9	2	Anneau arrêt diam 45 mm	PS72565A10
2	2	Contre écrou ressort	1E1410869A	10	2	Plaque à vis	1E1411456D
3	2	Ressort compensateur 30 DAN	1E1411501D	11	1	Platine Support D	1E1411453A
4	4	Rondelle série mince	PS70505A10	11	1	Platine Support G	1E1411454A
5	2	Butée à aiguilles 75x100	PS70504A10	12	8	Ecrou Simmonds H à embase M8	PS74013A10
6	2	Coupelle inférieure de ressort	1E1411500A	13	2	Vis fixation rotule diamètre : 10 mm	1E1411274C
7	2	Ressort de suspension 55 N/mm "asphalte"	1E1410880B	14	2	Ecrou Simmonds 10 PH 135 M	PS74014A10
8	4	Coupelle supérieure de ressort	1E1411209A	15	8	Rondelle onduflex diam 8 mm	PS86009A10

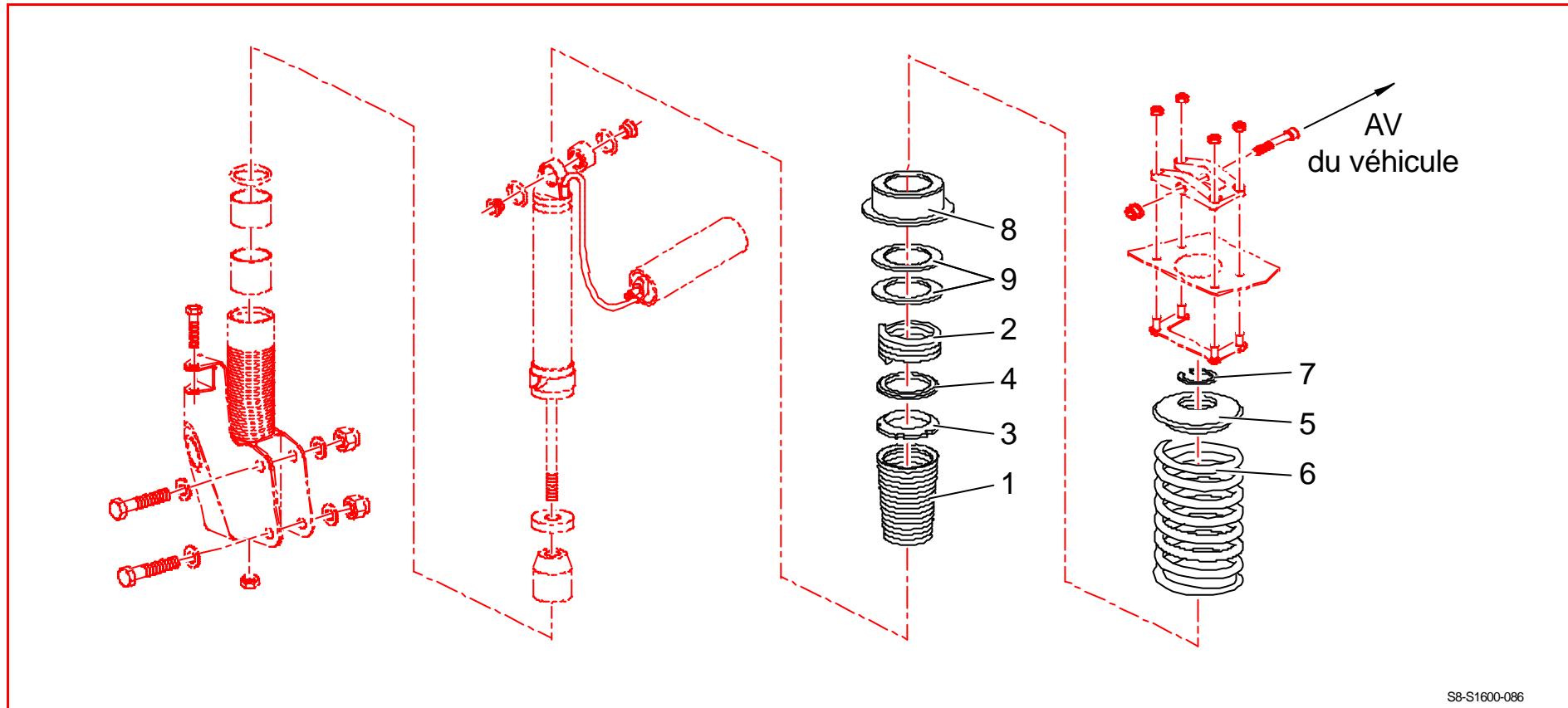
## 1E14 : Amortisseurs AV Terre / Front Gravel shock absorbers



S8-S1600-078

Rep	Qté	Désignation	Réf	Rep	Qté	Désignation	Réf
1	1	Jambe de force AVD " terre "	1E1426700B				
1	1	Jambe de force AVG " terre "	1E1426701B				
2	2	Cartouche amortisseur réglable	1E1425318A				
3	2	Butée d'attaque amortisseur AV	1E1424248A				
4	2	Kit renovation	1E1426703A				

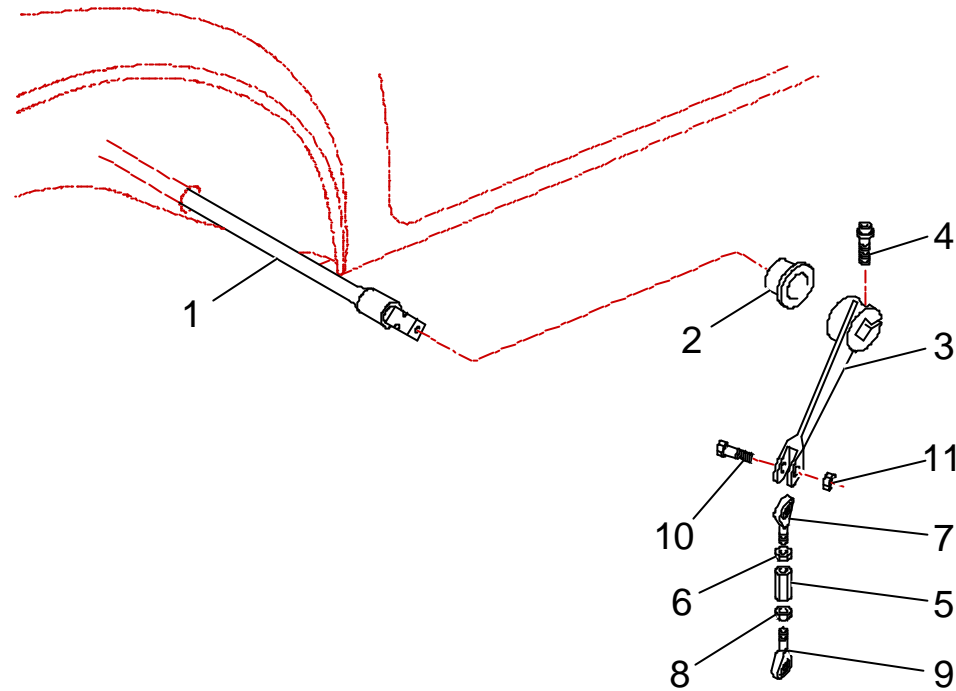
## 1E14 : Ressorts de suspension Terre-Neige / Gravel-Snow suspension springs



S8-S1600-086

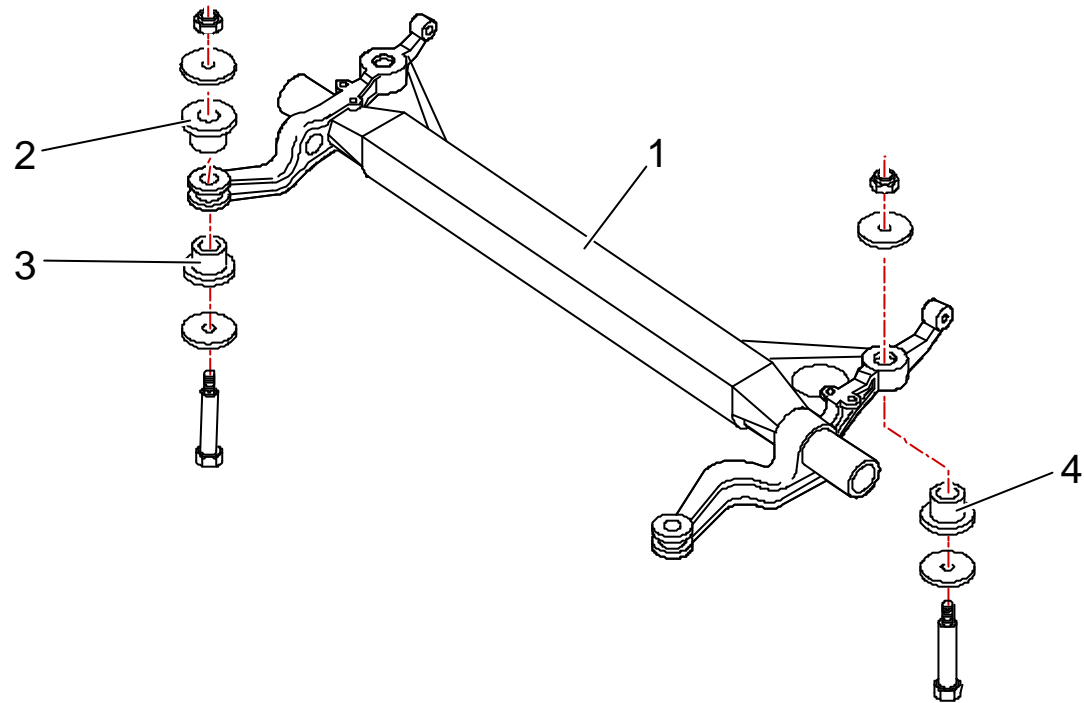
Rep	Qté	Désignation	Réf	Rep	Qté	Désignation	Réf
1	2	Soufflet D = 55	1E1422391B	8	2	Coupelle inférieur ressort amortisseur	1E1421524C
2	2	Ressort compensateur 300 daN	1E1421364A		2	Bague antifriction coupelle intermédiaire	1E1424978A
3	2	Contre écrou coupelle inférieur	1E1421526C				
4	2	coupelle inférieur ressort compensateur	1E1426377A				
5	2	coupelle supérieur ressort amortisseur	1E1421527B				
6	2	Ressort de suspension 50 N/mm " terre "	1E1421352A				
6	2	Ressort de suspension 40 N/mm " neige "	1 <sup>E</sup> 1425347A				
7	2	Jonc d'arrêt arbre D = 55	PS72604A10				

## 1E15 : Barre anti-dévers AV / Front anti-roll bar



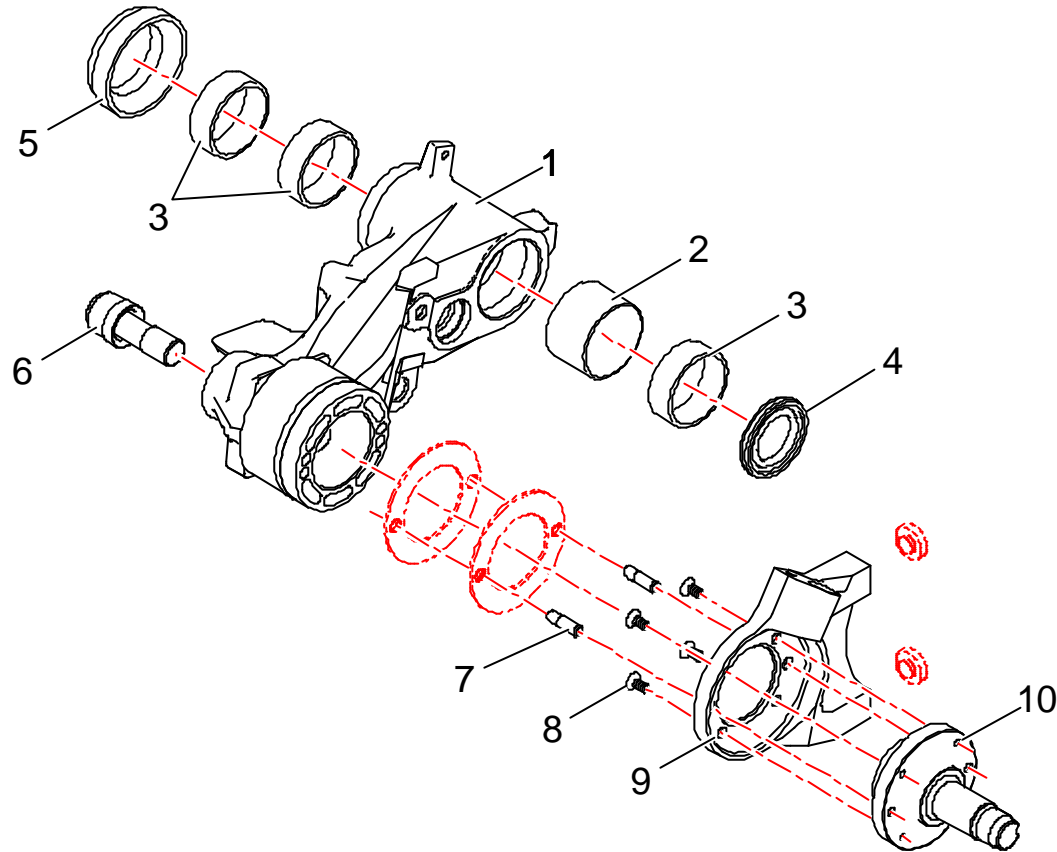
Rep	Qté	Désignation	Réf	Rep	Qté	Désignation	Réf
1	1	Barre anti-dévers AV diamètre : 16 mm	1E1511796B	7	2	Rotule Bielle pas à gauche	1E1510951C
1	1	Barre anti-dévers AV diamètre : 14 mm	1E1511794B	8	2	Ecrou M 10x100 pas à droite	PS74568A10
2	2	Palier Barre anti-dévers AV	1E1511803B	9	2	Rotule Bielle pas à droite	1E1510950C
3	1	Levier BAD AVG	1E1511802D	10	2	Vis CHC M8 x 30	PS85629A10
3	1	Levier BAD AVD	1E1511801D	11	2	Ecrou simmonds H à embase M8	PS74013A10
4	2	Vis TBhc M 8 x 125 L = 31	1E1527958A				
5	2	Biellette BAD	1E1510952A				
6	2	Ecrou bas H M 10 x 100 pas à gauche	PS74058A10				

## 1E21 : Train AR / Rear axle



Rep	Qté	Désignation	Réf	Rep	Qté	Désignation	Réf
1	1	Traverse AR renforcée	1E2111265D				
2	2	Bobine supérieure support AV de traverse	1E2111217B				
3	2	Bobine inférieure support AV de traverse	1E2111218B				
4	2	Bobine inférieure support AR de traverse	1E2111219B				

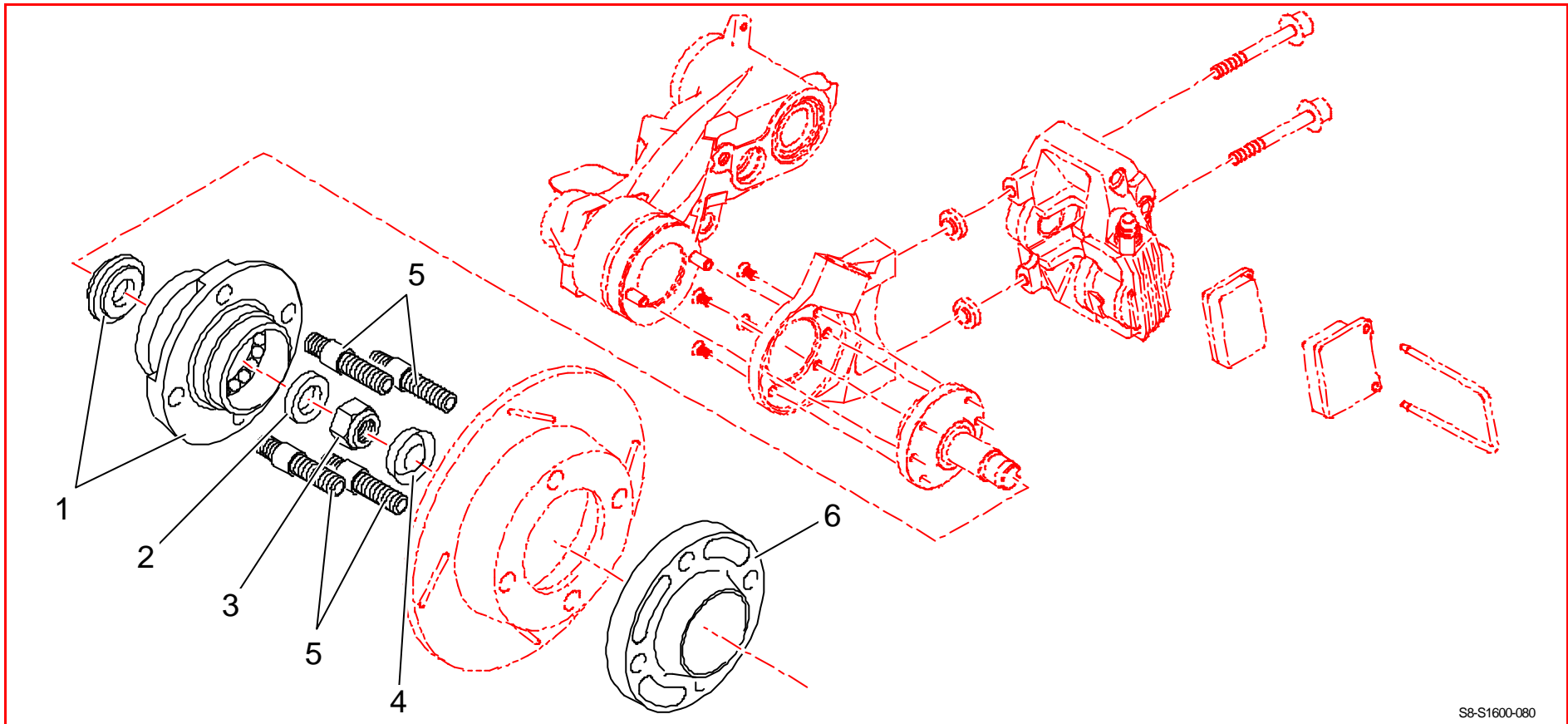
## 1E22 : Bras de suspension AR / Rear suspension arms



S8-S1600-056

Rep	Qté	Désignation	Réf	Rep	Qté	Désignation	Réf
1	1	Bras ARD évo 1bis	1E2243940A	8	8	Vis FHc/90° M6x12	PS85567A10
1	1	Bras ARG évo 1bis	1E2243941A	9	1	Support étrier ARD	1E2244079C
2	2	Bague int bras train AR	1E2244113A	9	1	Support étrier ARG	1E2244080C
3	6	Roulement aiguilles	BCSP513256	10	2	Fusée roue AR	1E2243944A
4	2	Joint extérieur de bras AR	BCSP513322				
5	2	Joint intérieur de bras AR	BCSP517407				
6	2	Vis fixation fusée AR	1E2243946A				
7	4	Pion indexage fusée AR	1E2243985B				

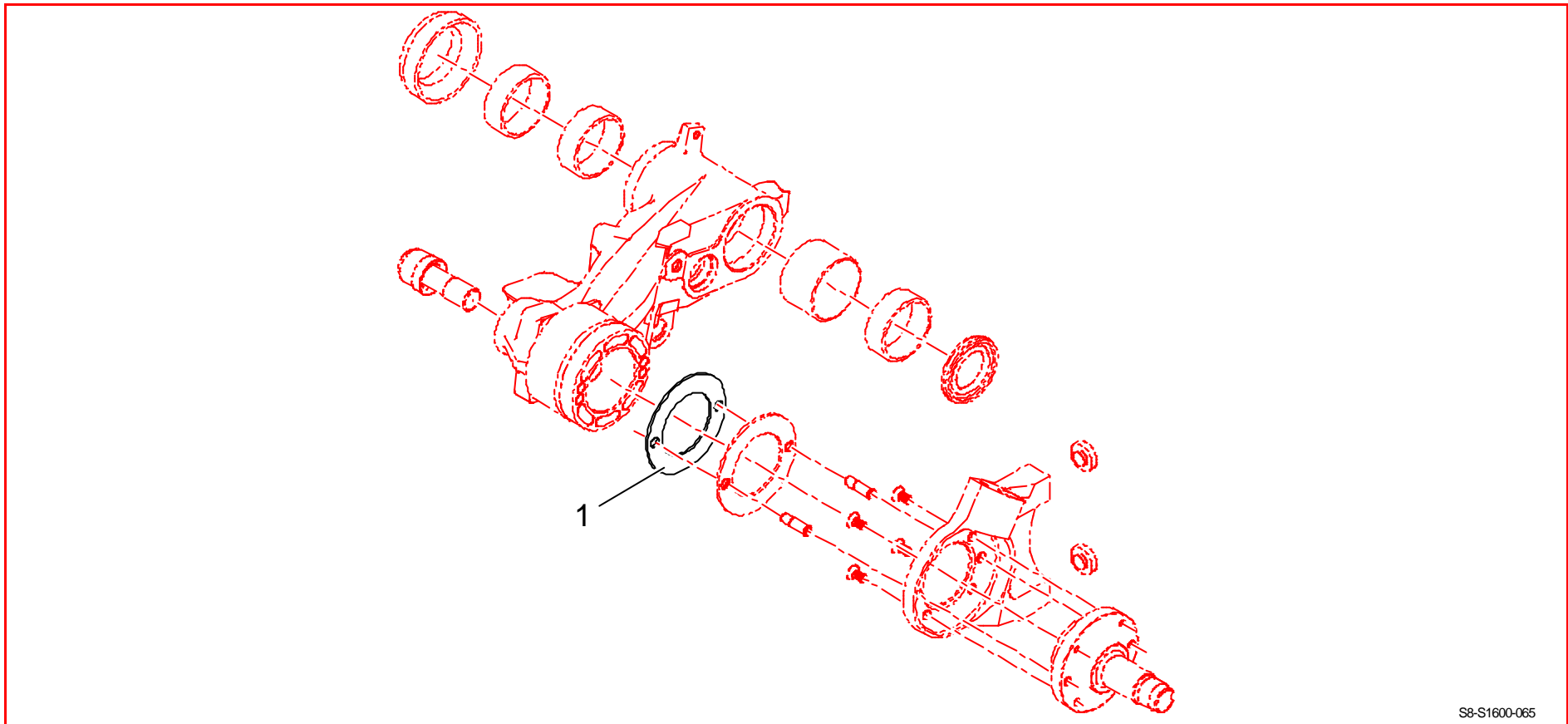
## 1E22 : Moyeux de roue AR / Rear wheel hubs



S8-S1600-080

Rep	Qté	Désignation	Réf	Rep	Qté	Désignation	Réf
1	2	Moyeu de roue AR	BCSP370174				
2	2	Rondelle plate diam 38-22 ép 3,5	BCSP373635				
3	2	Ecrou hm 22x150	BCSP693541				
4	2	Bouchon de moyeu AR					
5	16	Goujon de roue AR	1E2411041A				
6	2	Entretoise de voie ép 15 mm	1E2411461A				
"	2	Entretoise de voie ép 7,5 mm	1E1311462A				

## 1E22 : Cales de carrossage AR / Rear camber wedges

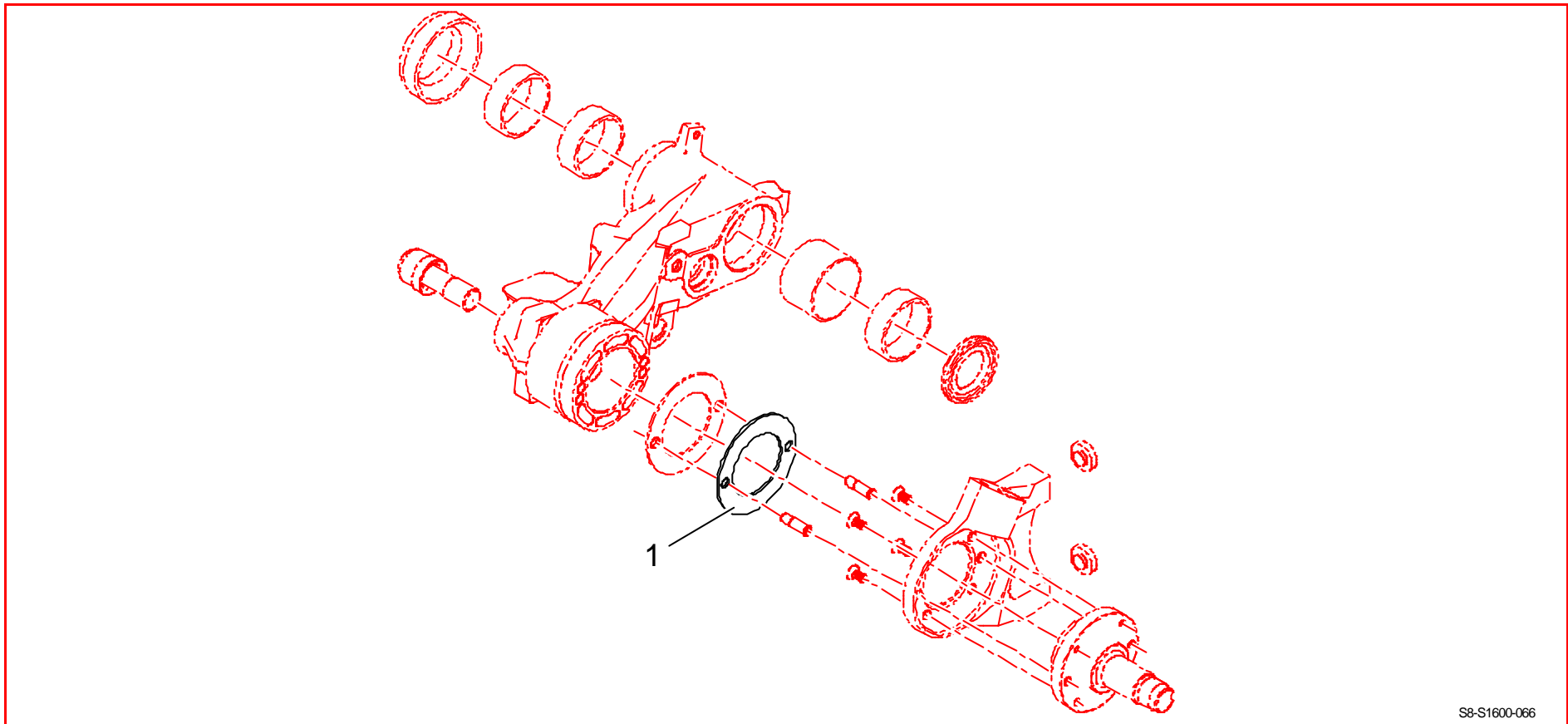


S8-S1600-065

Rep	Qté	Désignation	Réf	Rep	Qté	Désignation	Réf
1	1	Cale carrossage 2°40	1E2243966A	9	1	Cale carrossage 1°20	1E2243958A
2	1	Cale carrossage 2°30	1E2243965A	10	1	Cale carrossage 1°10	1E2243957A
3	1	Cale carrossage 2°20	1E2243964A	11	1	Cale carrossage 1°00	1E2243956A
4	1	Cale carrossage 2°10	1E2243963A	12	1	Cale carrossage 0°50	1E2243955A
5	1	Cale carrossage 2°00	1E2243962A	13	1	Cale carrossage 0°40	1E2243954A
6	1	Cale carrossage 1°50	1E2243961A	14	1	Cale carrossage 0°30	1E2243953A
7	1	Cale carrossage 1°40	1E2243960A	15	1	Cale carrossage 0°20	1E2243952A
8	1	Cale carrossage 1°30	1E2243959A	16	1	Cale carrossage 0°10	1E2243951A



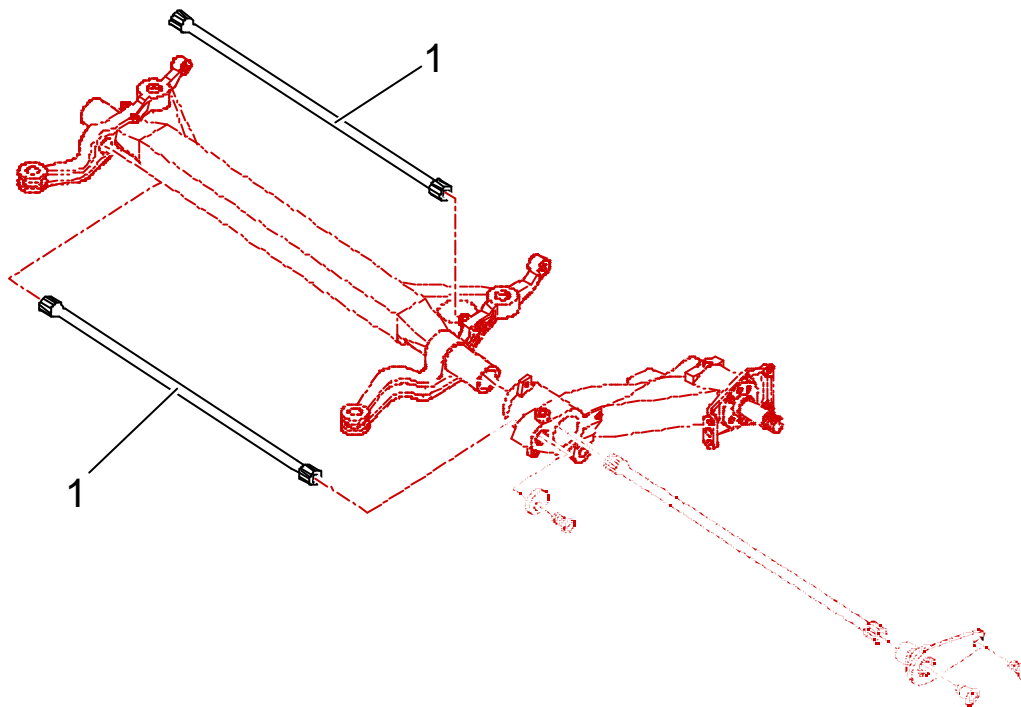
## 1E22 : Cales de pince AR / Rear toe-in wedges



S8-S1600-066

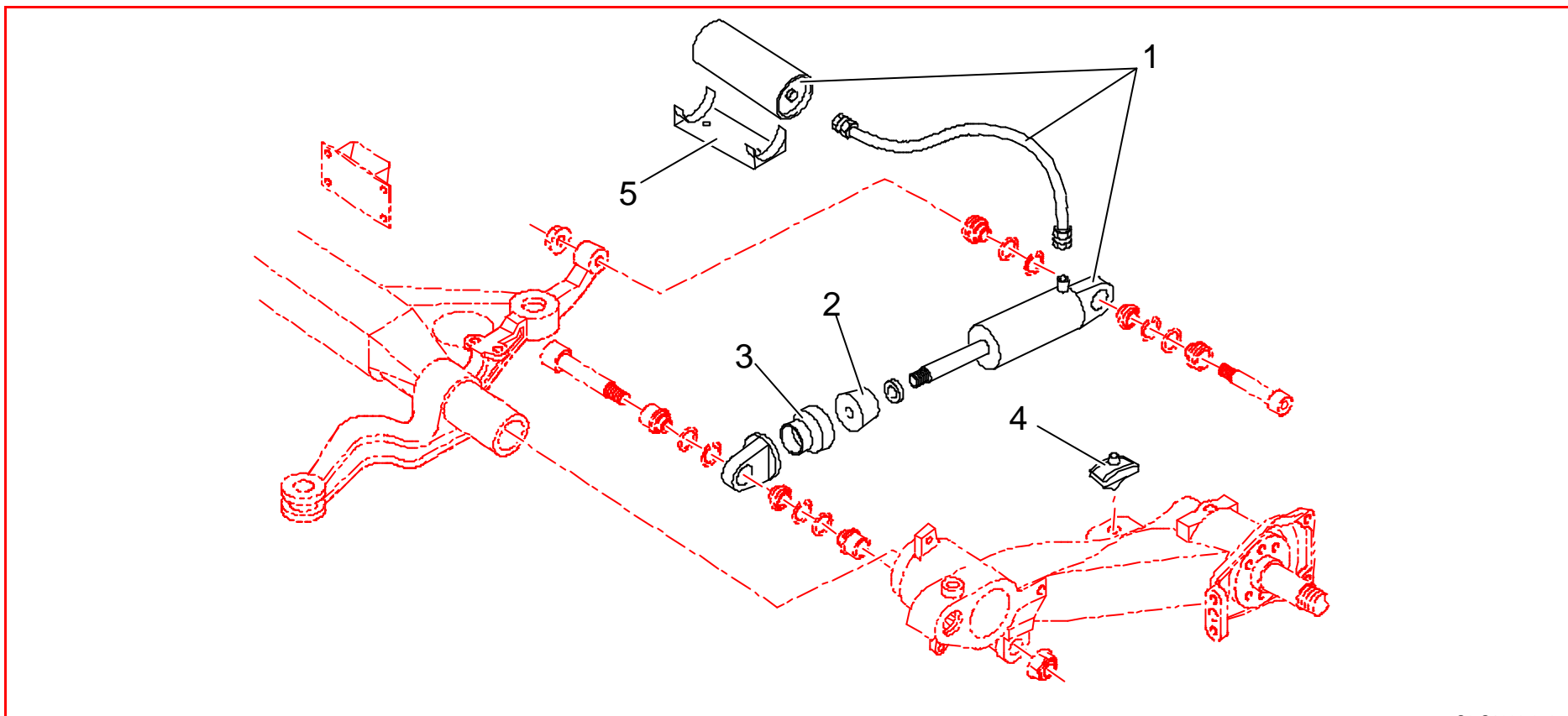
Rep	Qté	Désignation	Réf	Rep	Qté	Désignation	Réf
1	1	Cale pince 1°20	1E2243984A	9	1	Cale pince 0°40	1E2243976A
2	1	Cale pince 1°15	1E2243983A	10	1	Cale pince 0°35	1E2243975A
3	1	Cale pince 1°10	1E2243982A	11	1	Cale pince 0°30	1E2243974A
4	1	Cale pince 1°05	1E2243981A	12	1	Cale pince 0°25	1E2243973A
5	1	Cale pince 1°	1E2243980A	13	1	Cale pince 0°20	1E2243972A
6	1	Cale pince 0°55	1E2243979A	14	1	Cale pince 0°15	1E2243971A
7	1	Cale pince 0°50	1E2243978A	15	1	Cale pince 0°10	1E2243970A
8	1	Cale pince 0°45	1E2243977A	16	1	Cale pince 0°05	1E2243969A

## 1E25 : Barres de torsion AR / Rear torsion bars



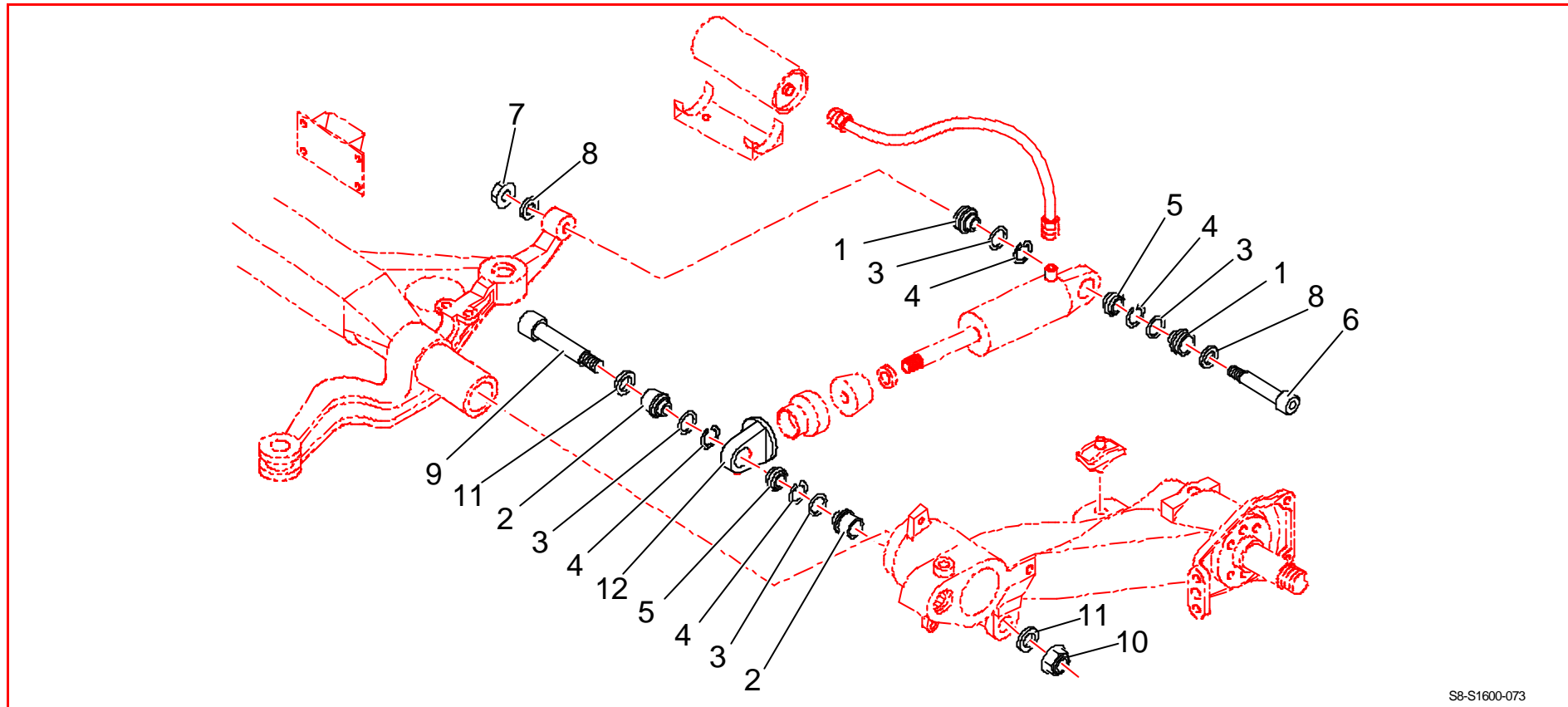
Rep	Qté	Désignation	Réf	Rep	Qté	Désignation	Réf
1	1	Barre de torsion D " <b>asphalte</b> " diamètre : 21 mm	1E2511510A				
1	1	Barre de torsion G " <b>asphalte</b> " diamètre : 21 mm	1E2511509A				
1	1	Barre de torsion D " <b>terre</b> " diamètre : 21,5 mm	1E2524261A				
1	1	Barre de torsion G " <b>terre</b> " diamètre : 21,5 mm	1E2524262A				
1	1	Barre de torsion D " <b>neige</b> " diamètre : 19,5 mm	1E2543758A				
1	1	Barre de torsion G " <b>neige</b> " diamètre : 19,5 mm	1E2543759A				
1	1	Barre de torsion D " <b>pluie</b> " diamètre : 20,5 mm	1E2511508A				
1	1	Barre de torsion G " <b>pluie</b> " diamètre : 20,5 mm	1E2511507A				

## 1E25 : Amortisseurs AR / Rear shock absorbers



Rep	Qté	Désignation	Réf	Rep	Qté	Désignation	Réf
1	2	Amortisseur AR réglable "asphalte"	1E2511472B	5	2	Support bonbonne AR	2K9A21744A
1	2	Amortisseur AR réglable "terre"	1E2522018B				
2	2	Butée amortisseur "asphalte"	1E250077A				
2	2	Butée amortisseur "terre"	1E2524255A				
3	2	Coupelle butée amortisseur "asphalte"	1E2511841C				
3	2	Coupelle butée amortisseur "terre"	1E2527180A				
4	2	Butée attaque "asphalte"	1E2500739C				
4	2	Butée attaque "terre"	1E2524256B				

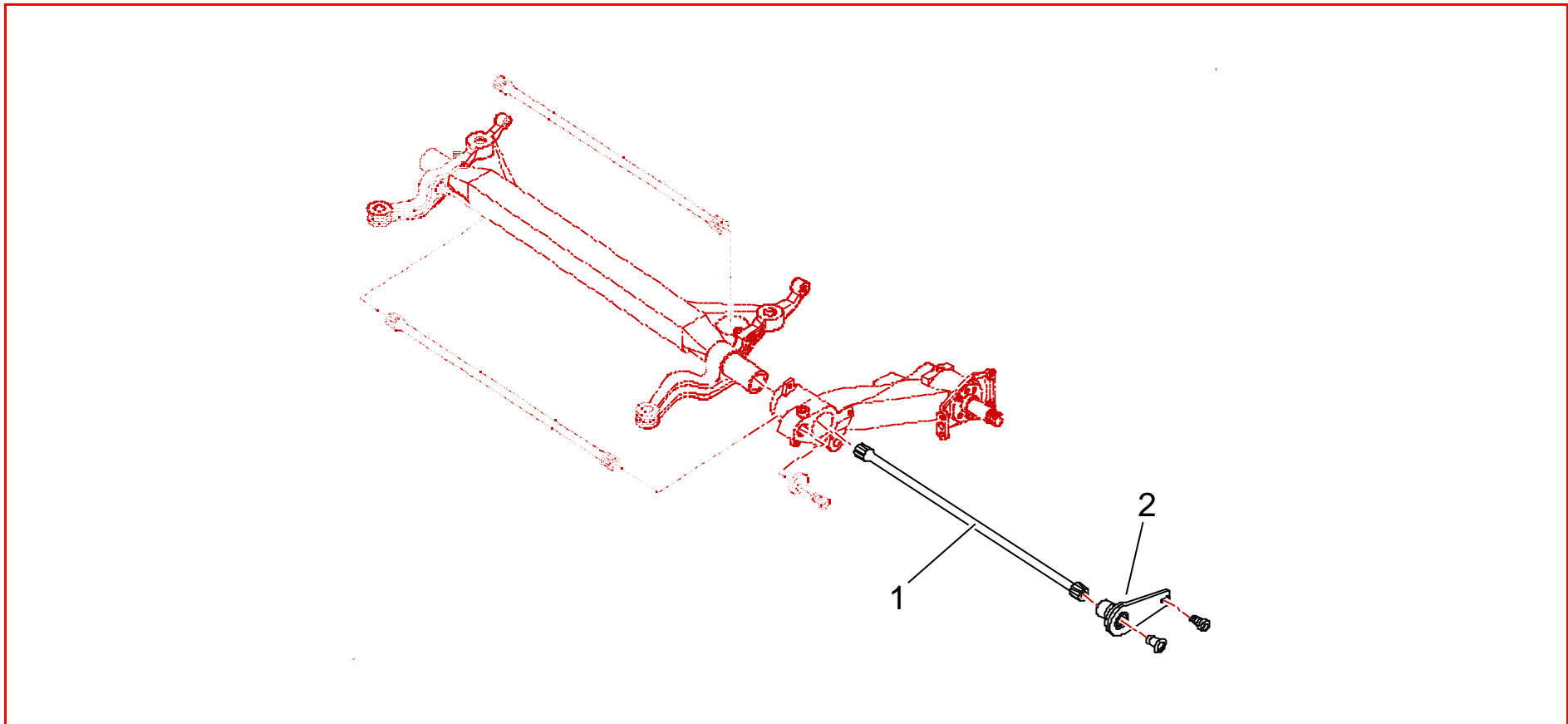
## 1E25 : Rotules d'amortisseurs AR / Rear shock absorbers ball joints



S8-S1600-073

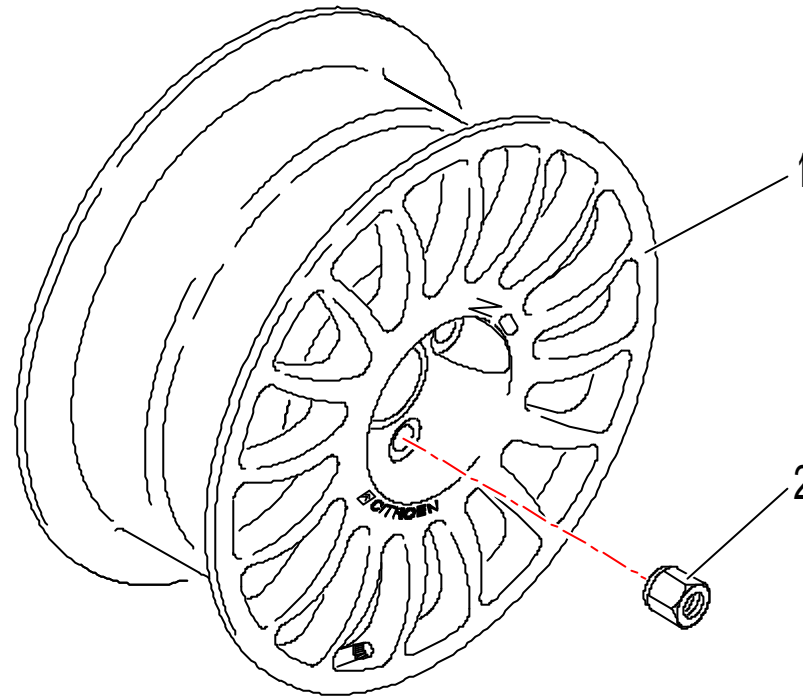
Rep	Qté	Désignation	Réf	Rep	Qté	Désignation	Réf
1	4	Entretoise fixation sup amortisseur AR	1E2544280A	9	2	Vis fixation inférieure amort AR	1E2544283A
2	4	Entretoise fixation inf amortiseeur AR	1E2544281A	10	2	Ecrou Hm 14 frein nylon	PS74718A10
3	8	Joint torique iam 18,6x3,5	CS360019ST	11	2	Rondelle diam 14 mm	BCSP503737
4	8	Segment arrêt diam 26	PS72068A10	12	2	Tête d'amortisseur acier "Terre"	1E2545479A
5	4	Rotule NMB ETLD 15-63	CS450004ST				
6	2	Vis fixation sup amortisseur AR	1E2544282A				
7	2	Ecroun Hm 12 frein nylon	PS74719A10				
8	2	Rondelle diam 12 mm	BCSP517314				

## 1E26 : Barre anti-dévers AR / Rear anti-roll bar



Rep	Qté	Désignation	Réf	Rep	Qté	Désignation	Réf
1	1	Barre anti-dévers diamètre : 25 mm	1E2611512A				
1	1	Barre anti-dévers diamètre : 24 mm	1E2611511A				
2	1	Levier BAD ARG	1E2620443A				
2	1	Levier BAD ARD	1E2611837A				

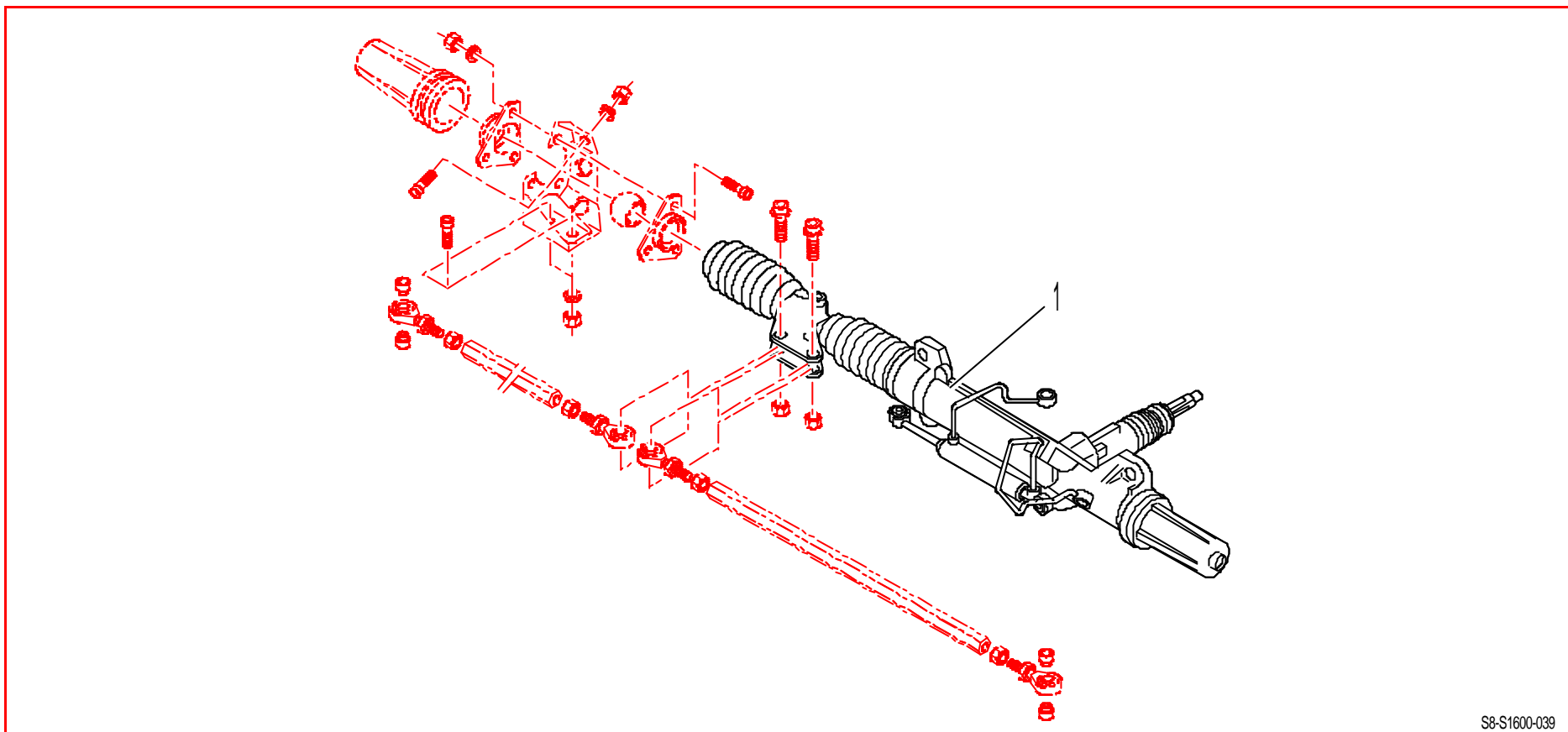
## 1E31 : Jantes / Rims



S3-S1600-019

Rep	Qté	Désignation	Réf	Rep	Qté	Désignation	Réf
1	4	Jante OZ "asphalte" 7x17	1E3143700A				
1	4	Jante OZ "terre" 6x15	1E3143701A				
2	16	Ecrou roue alu "asphalte"	1E3121681B				
2	16	Ecrou roue	1EXX27791A				

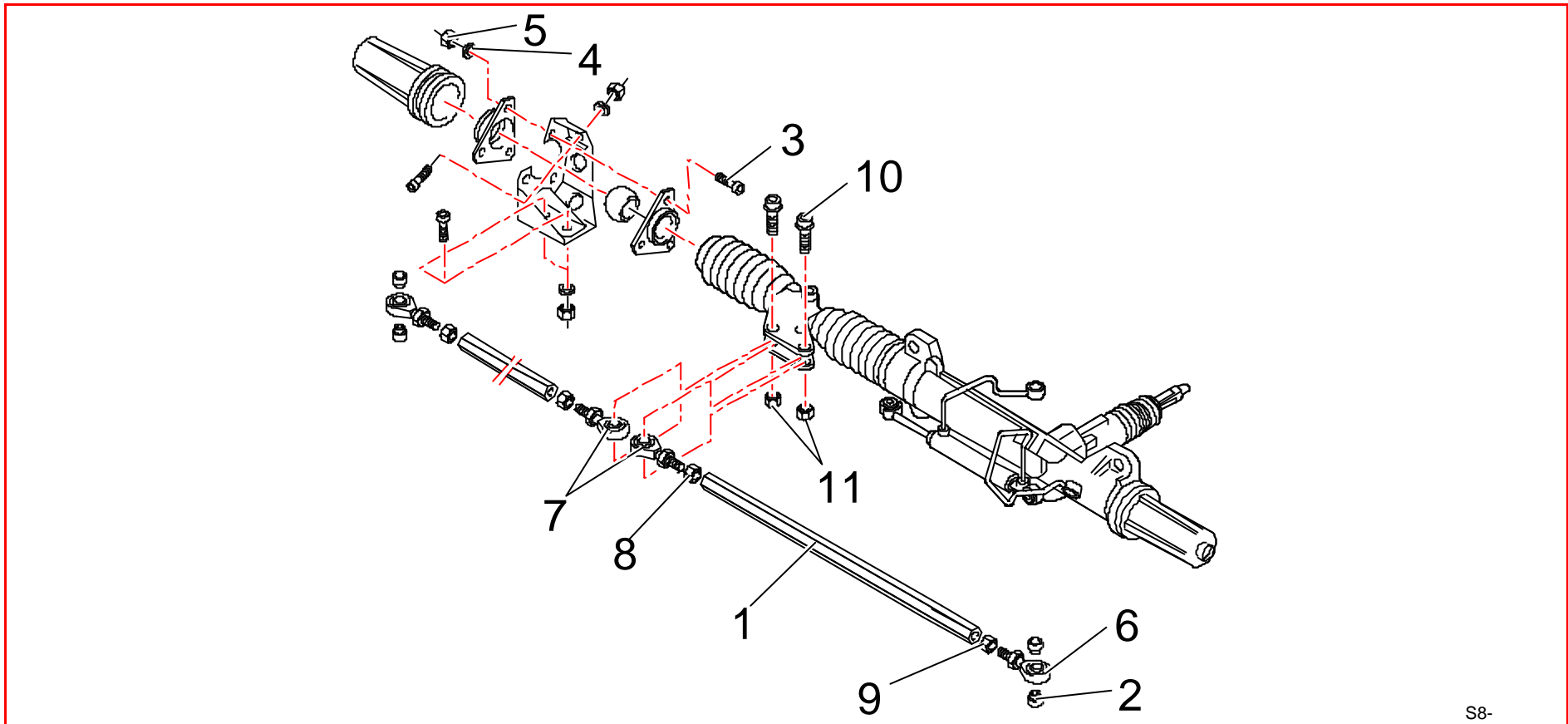
## 1E40 : Crémaillère de direction / Rack and pinion



S8-S1600-039

Rep	Qté	Désignation	Réf	Rep	Qté	Désignation	Réf
1	1	Crémaillère 8 dents "asphalte"	1E4111750A				
	1	Crémaillère 8 dents "terre"	1E4127037A				

## 1E40 : Bielles de direction / Track rods

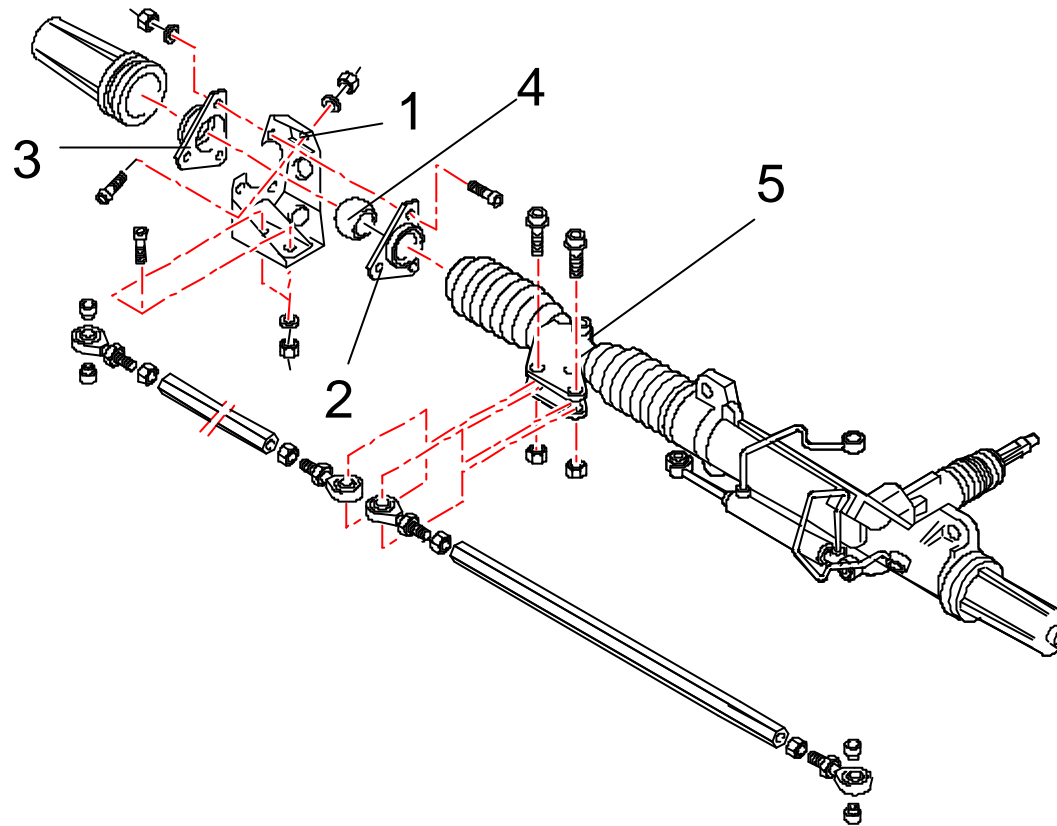


S8-

Rep	Qté	Désignation	Réf	Rep	Qté	Désignation	Réf
1	2	Biellette connexion	1E4421536A	4	3	Ecrou M6x100 frein	PS74001A10
2	4	Bobine ép1	1E4410986B	6	2	Rotule EMJ/RT 10 pas à gauche	PS88530A10
2	4	Bobine ép3	1E4410987B	7	2	Rotule EMJRT 10 pas à droite	PS88677A10
2	4	Bobine ép5	1E4410988B	8	2	Contre écrou M 14 x150	PS74073A10
2	4	Bobine ép7	1E4410989B	9	2	Contre écrou M 14 x150 G	PS74074A10
2	4	Bobine ép9	1E4410990B	10	2	Vis fixation biellette	1E4127968A
3	3	Vis ULS M 6 x 15	PS85617A10	11	2	Ecrou simmonds 10PH135M	PS74014A10
4	3	Rondelle plate M 6	PS86011A10				



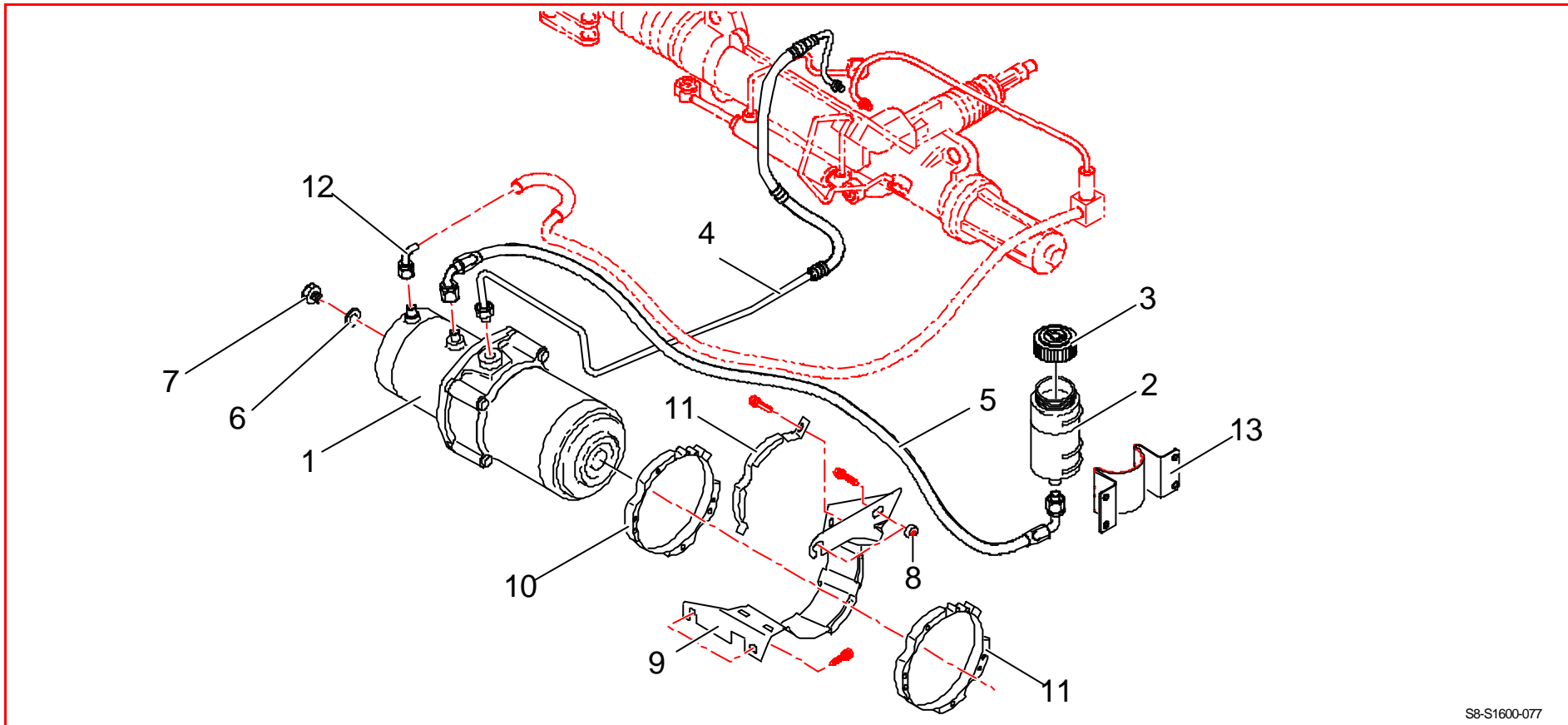
## 1E40 : Pièces de crémaillère de direction / Rack and pinion parts



S8-

Rep	Qté	Désignation	Réf	Rep	Qté	Désignation	Réf
1	1	Equerre palier sphérique	1E4111291C				
2	1	Support palier sphérique	1E4111290A				
3	1	Support palier sphérique	1E4111289A				
4	1	Palier sphérique	1E4111288A				
5	1	Chape direction	1E4111608D				

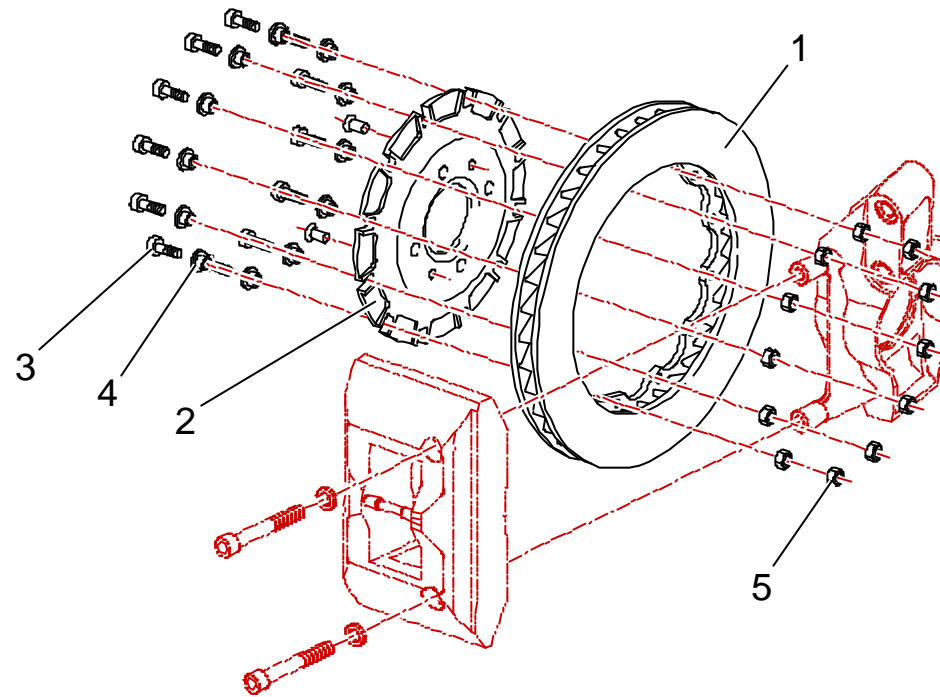
## 1E40 : Pompe de direction / Steering pump



S8-S1600-077

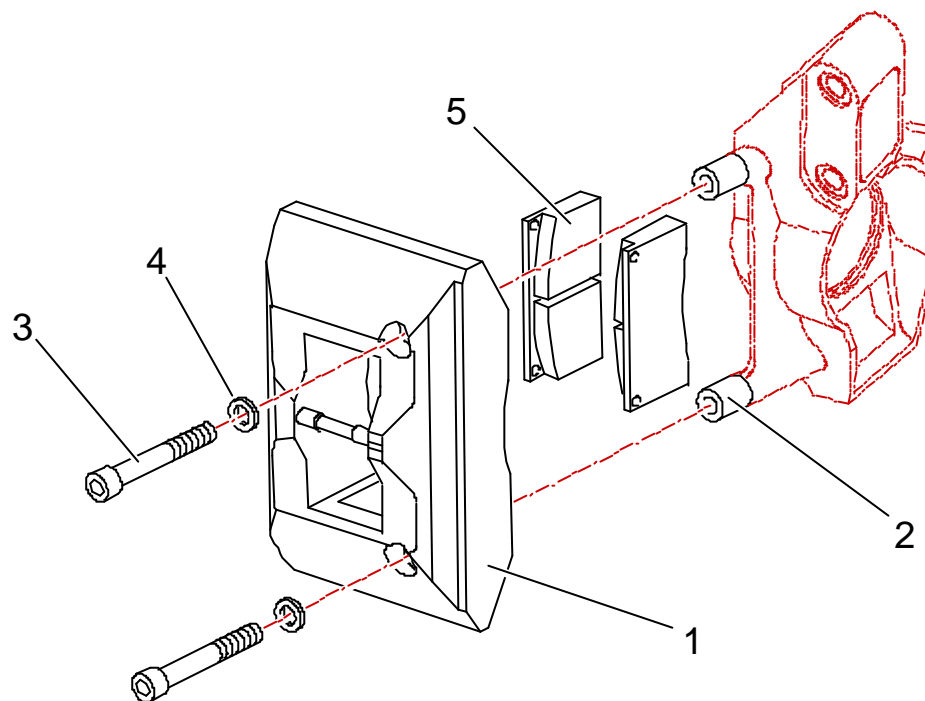
Rep	Qté	Désignation	Réf	Rep	Qté	Désignation	Réf
1	1	Electropompe DA	1E4225360B	9	1	Support ppe DA	9625541380
2	1	Bocal liquide DA	1E4244161B	10	1	Bride fix D ppe DA	BCSP4009A5
3	1	Bouchon bocal	BCSP400970	11	1	Bride fix G ppe DA	BCSP4009A6
4	1	Tuyau pression DA	1E4211503A	12	1	Raccord femelle 90° dash6	PS73833A10
5	1	Tuyau alim pompe DA	1E4245290A				
6	1	Joint cuivre 10,2x13,5x1,5	PS81504A10				
7	1	Bouchon M10x100	CS090002ST				
8	2	Entretoise support ppe DA	1E4244948A				

## 1F10 : Disques de frein AV / Front brake discs



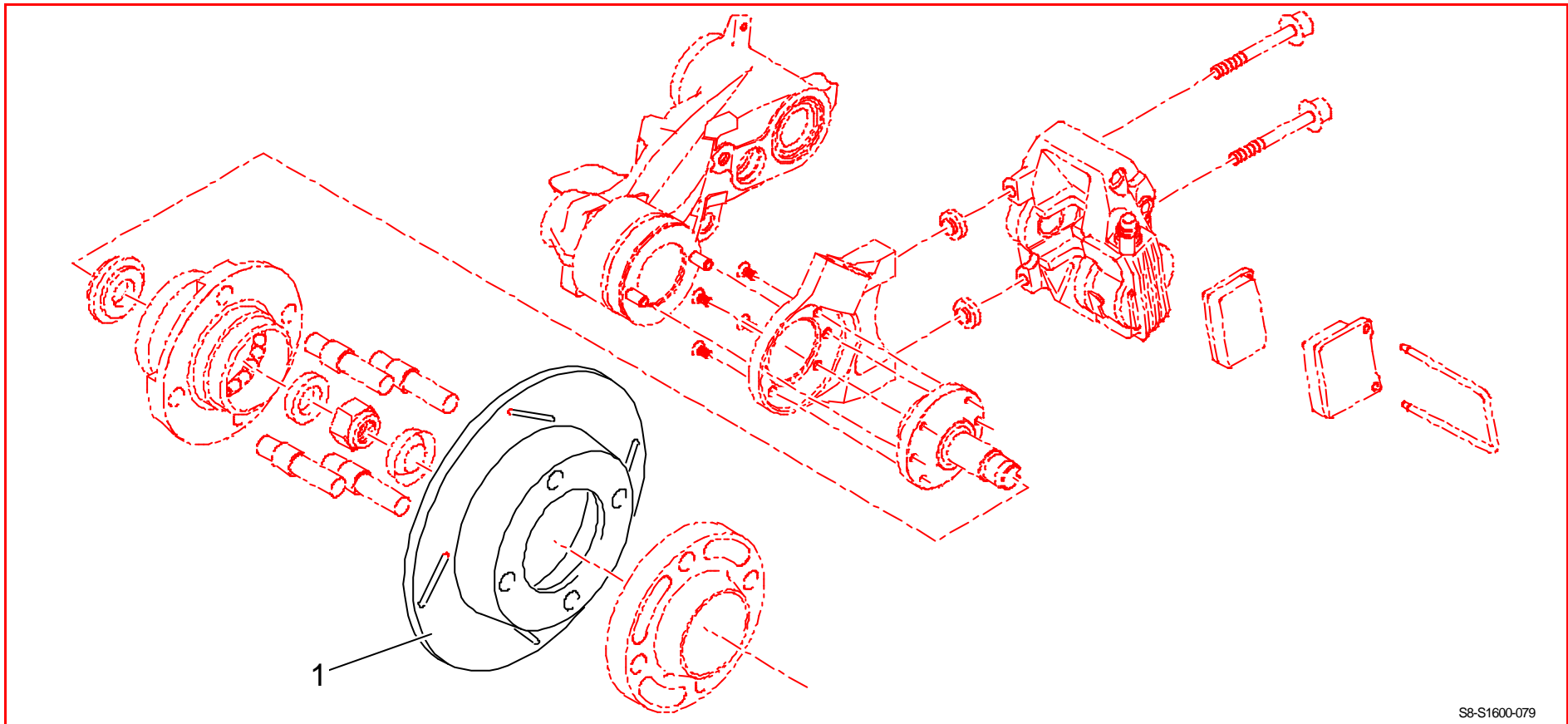
Rep	Qté	Désignation	Réf	Rep	Qté	Désignation	Réf
1	1	Disque frein avant gauche D=345 /ép 28 mm "	1F1110846A	5	24	Ecrou	1F1110850A
1	1	Disque frein avant droit D=345 /ép 28 mm "	1F1110847A				
1	1	Disque frein avant gauche D=290 mm " terre "	1F1111629A				
1	1	Disque frein avant droit D=290 mm " terre "	1F1111630A				
2	2	Bol disque frein AV " asphalté "	1F1143216A				
2	2	Bol disque frein AV " terre "	1F1143217A				
3	24	Vis fixation disque / bol	1F1110849A				
4	24	Bobine	1F1110851A				

## 1F20 : Etriers de freins AV / Front callipers



Rep	Qté	Désignation	Réf	Rep	Qté	Désignation	Réf
1	1	Etrier Alcon 4 pistons AVG	1F2110852B				
1	1	Etrier Alcon 4 pistons AVD	1F2110853B				
2	4	Entretoise étrier AV	1F2110984A				
3	4	Vis M12 x150	1F2111030B				
3	4	Vis fix M12x150 L 70 mm "terre"	1F2111031B				
4	4	Rondelle Fix étrier "asphalte"	1F2110174A				
5	1	Jeu plaquettes avant ST39 "terre"	1F2123844A				
5	1	Jeu plaquettes avant ST35 "asphalte"	1F2111551A				

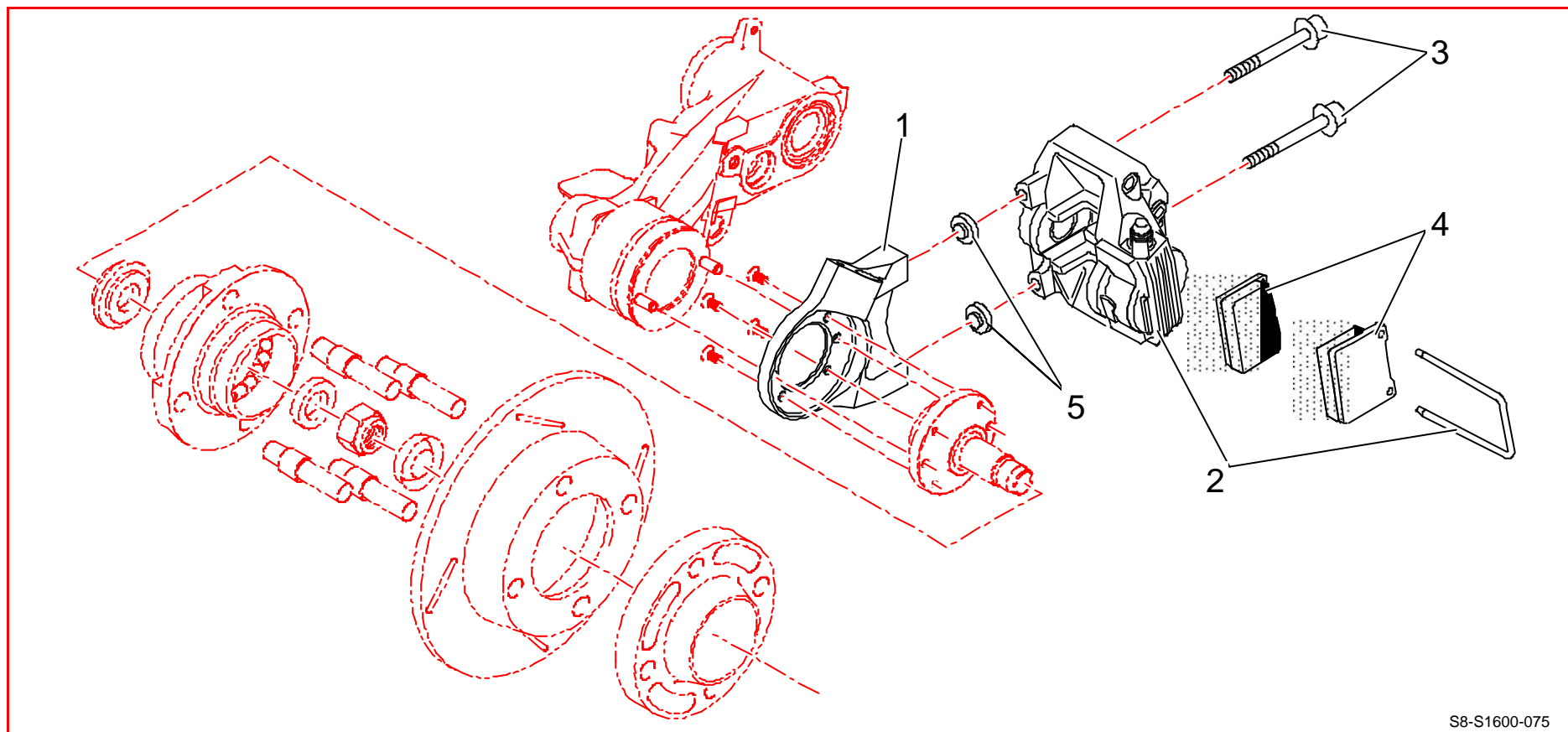
## 1F30 : Disques de frein AR / Rear brake discs



S8-S1600-079

Rep	Qté	Désignation	Réf	Rep	Qté	Désignation	Réf
1	2	Disque frein AR diamètre: 280 mm	1F3124290A				

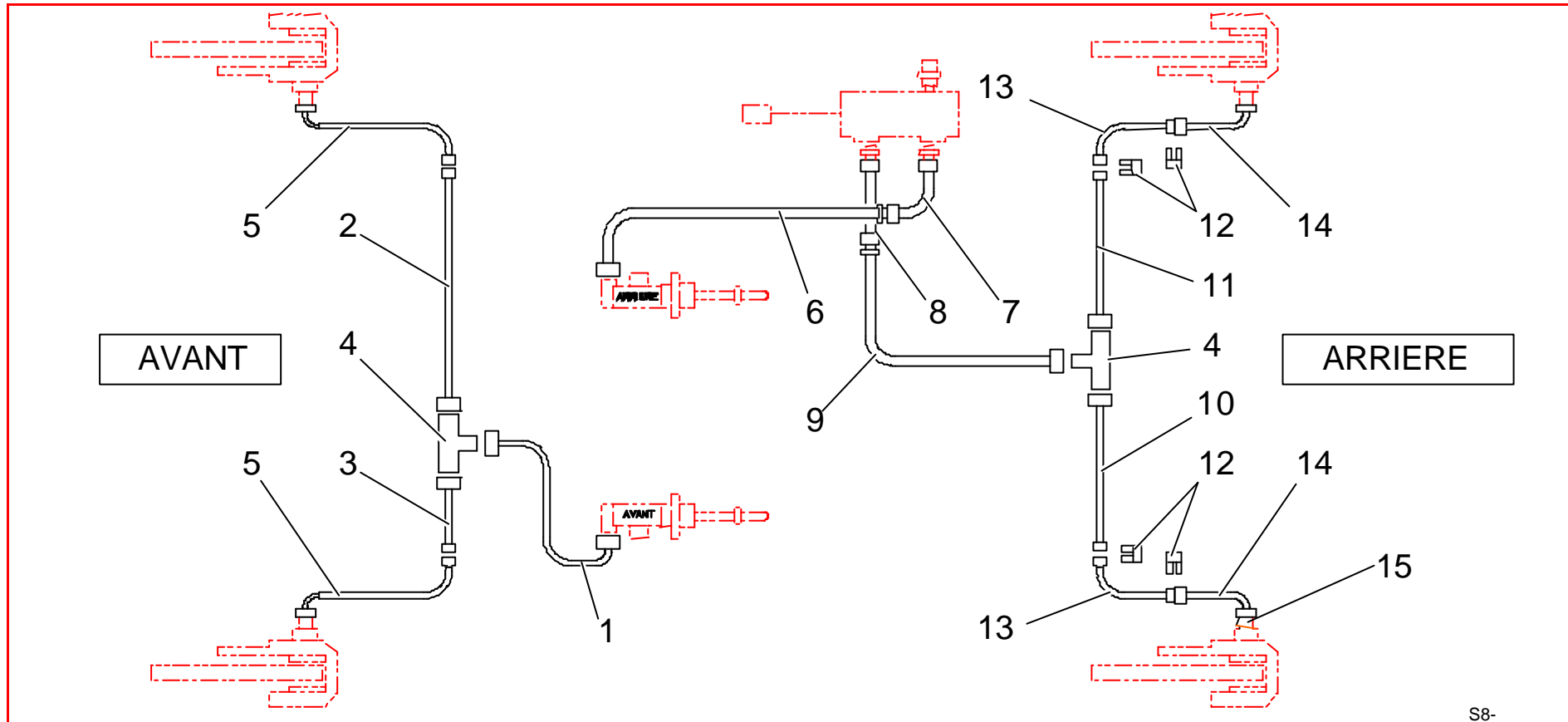
## 1F41 : Etriers de frein AR / Rear callipers



S8-S1600-075

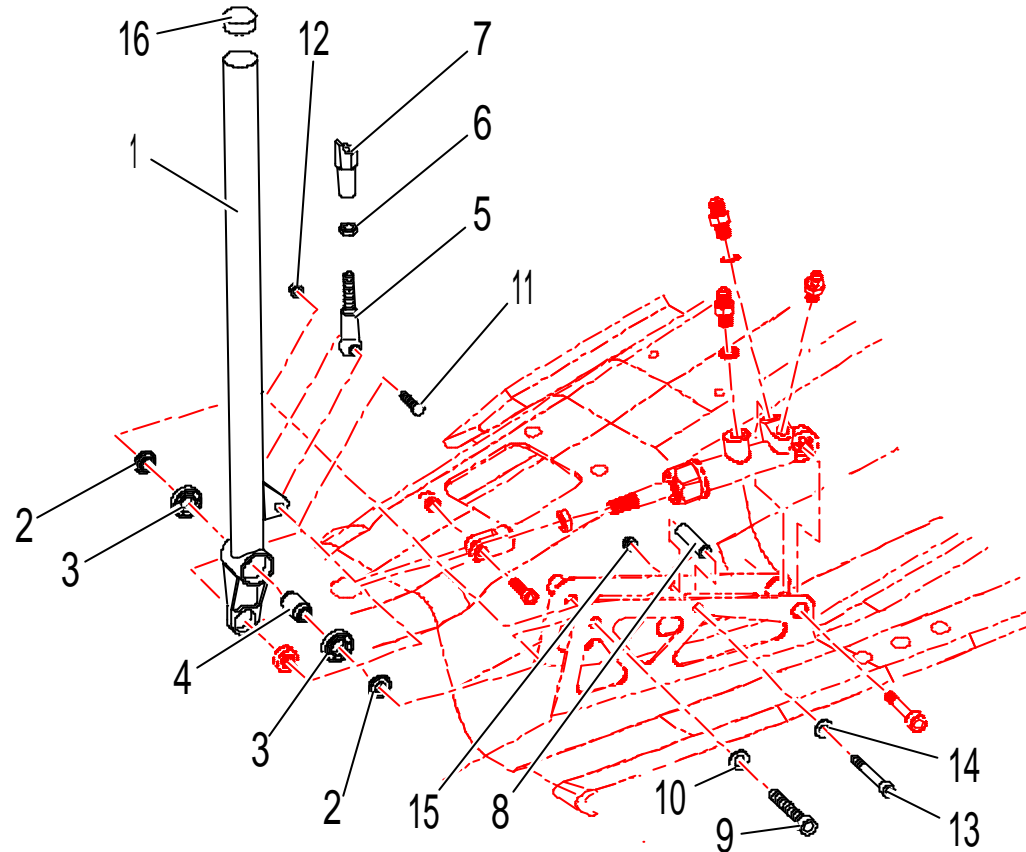
Rep	Qté	Désignation	Réf	Rep	Qté	Désignation	Réf
1	1	Support étrier ARG	1F4120293C				
1	1	Support étrier ARD	1F4120294C				
2	1	Etrier Alcon 2 pistons ARG	1F4120280A				
2	1	Etrier Alcon 2 pistons ARD	1F4120281A				
3	4	Vis CHc M10x65	PS82147A10				
4	1	Jeu plaquettes MINTEX 1122 "asphalte"	1F4121160A				
4	1	Jeu plaquettes PAGID RS4.4 "terre"	1F4121858A				
5	4	Entretoise étrier AR	1F4123972A				

## 1F63 : Circuit de frein / Brake system



Rep	Qté	Désignation	Réf	Rep	Qté	Désignation	Réf
1	1	Tuyau rigide émetteur AV / T AV	1F6311433A	9	1	Tuyau rigide émetteur frein à main / T AR	1F6343666A
2	1	Tuyau rigide T AV / flexible AVD	1F6311431A	10	1	Tuyau rigide T AR / flexible ARG	1F6311481A
3	1	Tuyau rigide T AV / flexible AVG	1F6311430A	11	1	Tuyau rigide T AR / flexible ARD	1F6311432A
4	2	Raccord 3 voies en T	BCSP481126	12	6	Cavalier de fixation	BCSP481419
5	2	Flexible AV	1F6311074B	13	2	Tuyau rigide AR	1F6322006A
6	1	Tuyau rigide émetteur AR / émetteur frein à main	1F6311435A	14	1	flexible AR	1F637830A
7	1	Flexible entrée emetteur FAM	1F6343667A	15	2	Raccord M10 3/8	1F6311376B
8	1	Flexible sortie emetteur FAM	1F6343668A				

## 1F71 : Levier de frein à main / Hand-brake lever

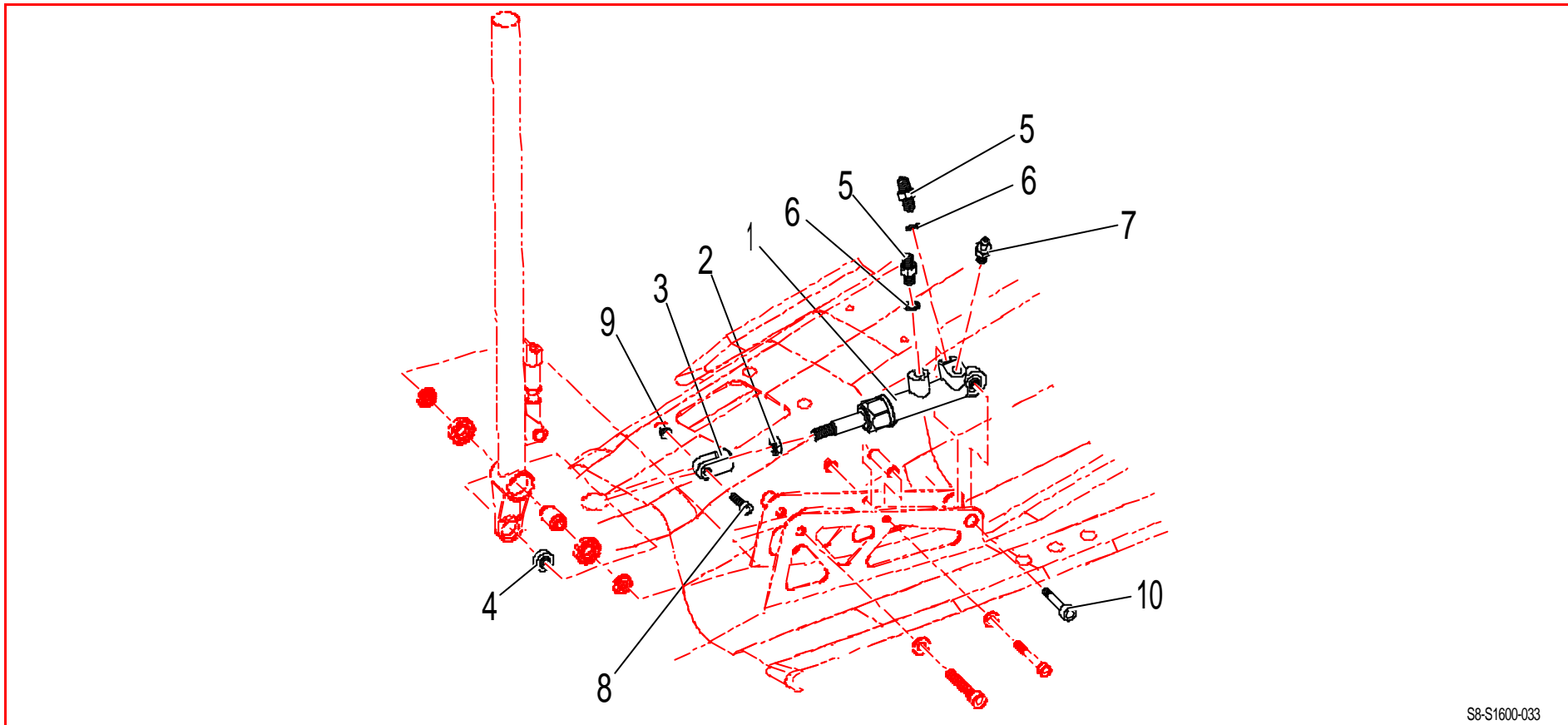


S8-S1600-032

Rep	Qté	Désignation	Réf	Rep	Qté	Désignation	Réf
1	1	Levier FAM	1F7143362A	9	1	Vis CHc M8x60	PS82134A10
2	2	Bague	1G2241233A	10	1	Rondelle onduflex diam 8 mm	PS86009A10
3	2	Roulement 24x12x6	PS89648A10	11	1	Vis ULS M6x25	PS85621A10
4	1	Entretoise	1F7143364A	12	1	Ecrou nylstop M6	PS74512A10
5	1	Biellete male de verrouillage	1F7143369A	13	1	Vis CHc M6x50	PS82022A10
6	1	Ecrou Hm M8x125	PS74065A10	14	1	Rondelle onduflex diam 6 mm	PS86501A10
7	1	Biellete femelle de verrouillage	1F7143370A	15	1	Ecrou nylstop M6	PS74512A10
8	1	Entretoise alu	1F7143368A	16	1	Bouchon levier	1G2141595A



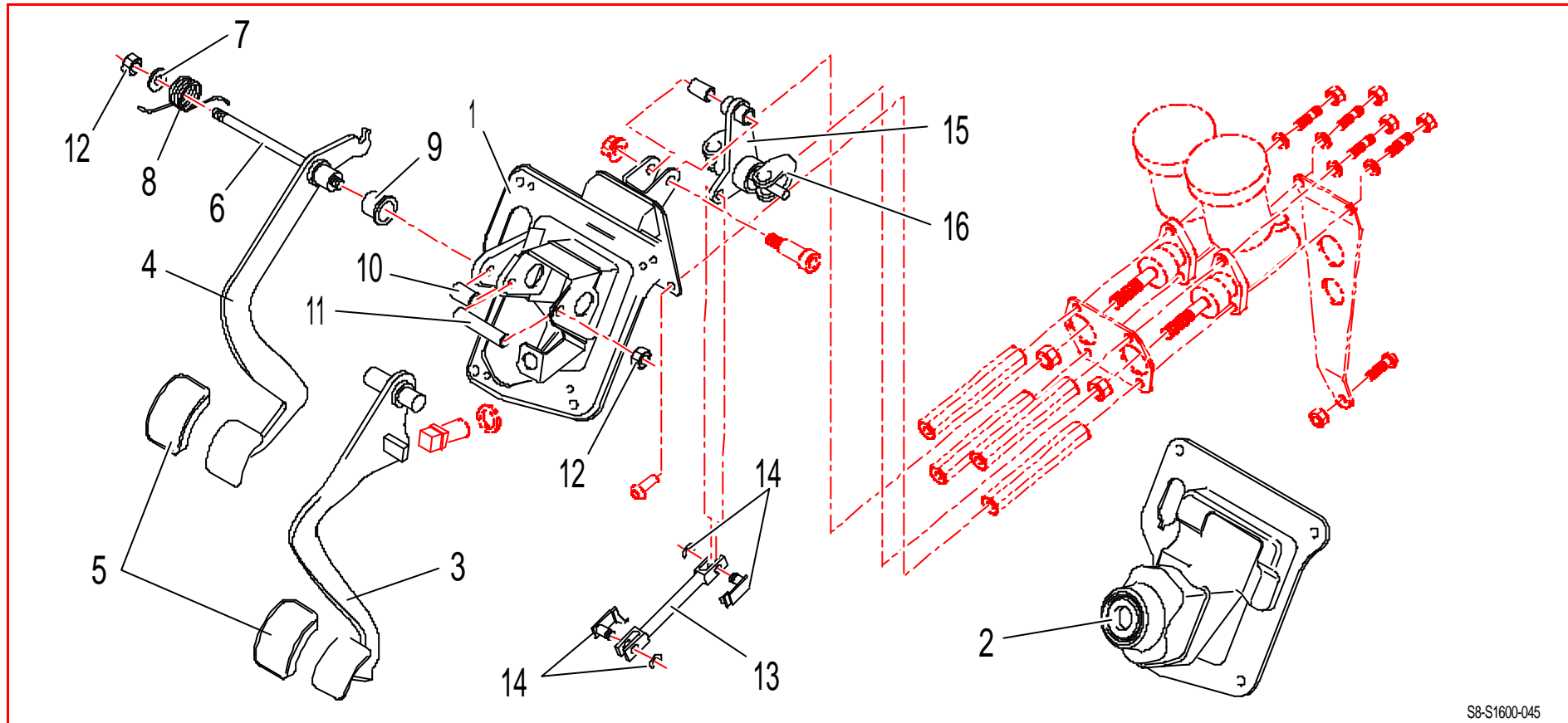
## 1F71 : Maître cylindre de frein à main / Hand-brake master cylinder



S8-S1600-033

Rep	Qté	Désignation	Réf	Rep	Qté	Désignation	Réf
1	1	Maitre cylindre FAM	1F6343669A	9	1	Ecrou nylstop M6	PS74512A10
2	1	Contre écrou	PS74547A10	10	1	Vis fixation Maitre cylindre	1F7143367A
3	1	Chape maitre cylindre	1F7143365A				
4	1	Rotule SSA6	CS450003ST				
5	2	Raccord Male/male Dash3	PS73027A10				
6	2	Joint cuivre 10,2x13,5x1,5	PS81504A10				
7	1	Vis de purge	1F2142723A				
8	1	Vis ULS M6x25	PS85621A10				

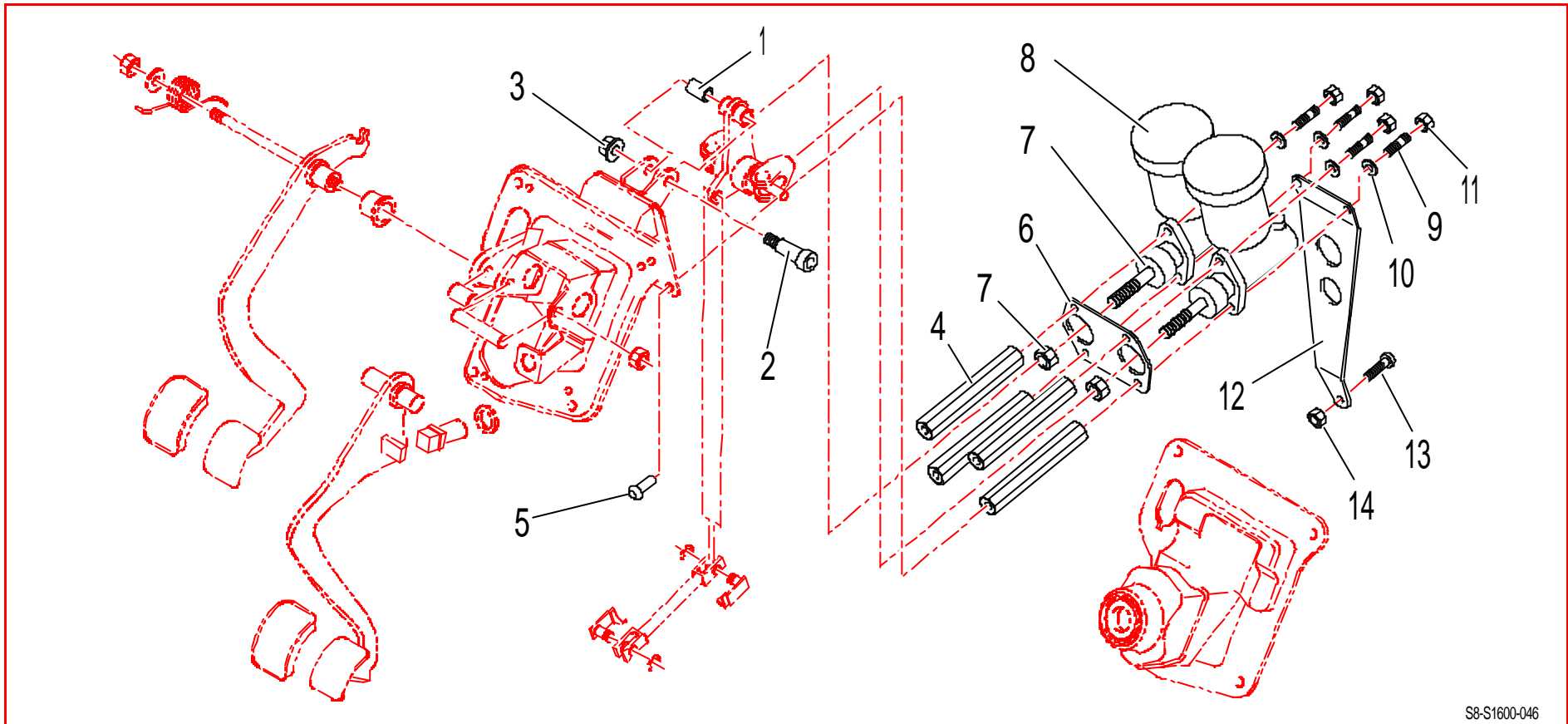
## 1G10 : Pédalier : 1<sup>ère</sup> partie / Pédal support : parts 1



S8-S1600-045

Rep	Qté	Désignation	Réf	Rep	Qté	Désignation	Réf
1	1	Pédalier	1G1110656F	9	1	Entretoise pédale embrayage	BCSP214122
2	1	Insonorisation	BCSP451631	10	1	Entretoise	BCSP214123
3	1	Pédale de frein	1G1110998C	11	1	Entretoise pédale frein	BCSP451711
4	1	Pédale embrayage assemblée	1G1111547A	12	1	Ecrou frein M8x125	BCSP693983
5	1	Jeu élargisseur pédales	BCSP130703	13	1	Biellette liaison	1G1110657C
6	1	Axe pédale	1G1111506A	14	2	Axe tige de poussée sécurisé	1G1144540A
7	1	Rondelle plate	BCSP694777	15	1	Renvoi balance freins	1G1110652D
8	1	Ressort pedale embrayage	BCSP214827	16	1	Balance freins	1G1110856A

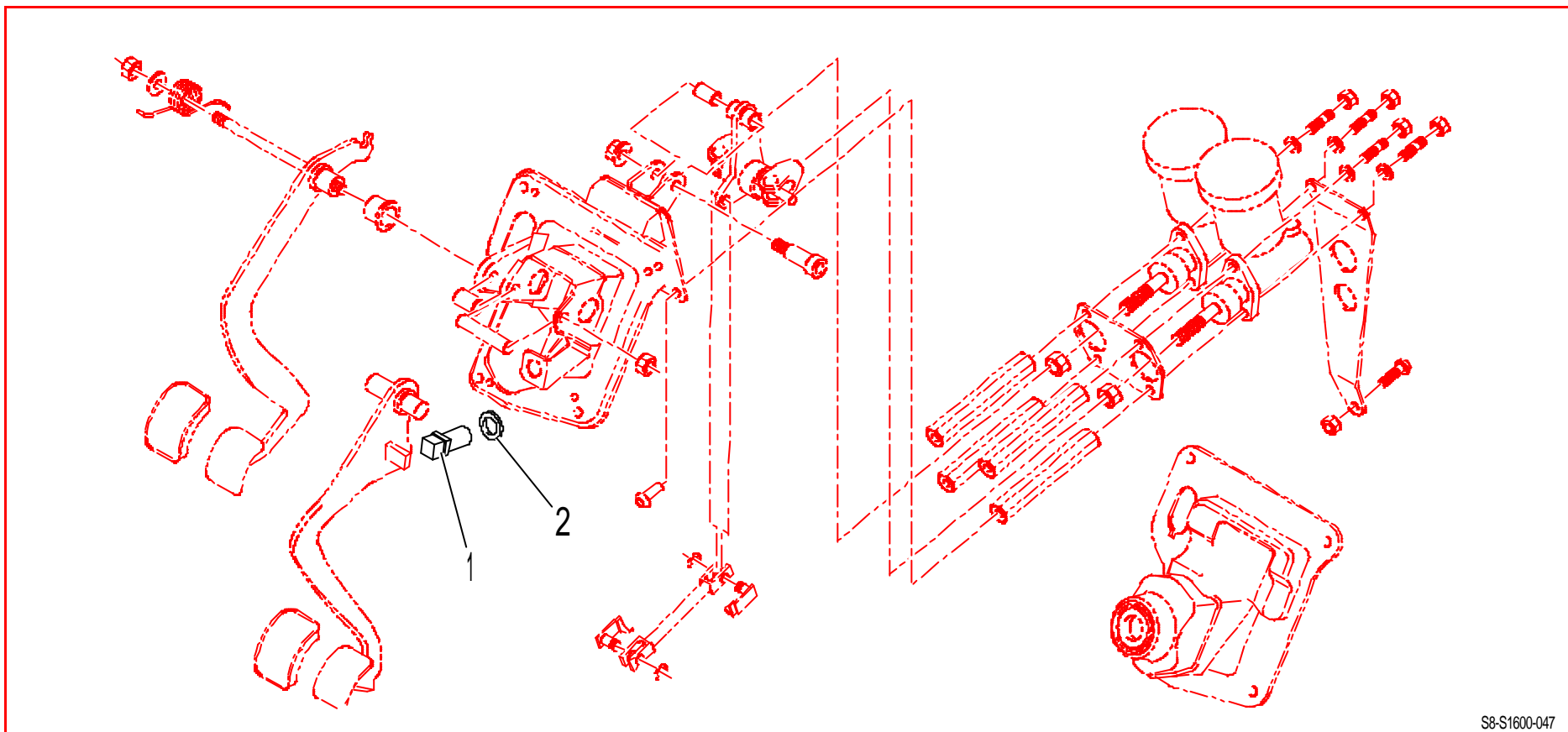
## 1G10 : Pédalier : 2<sup>ème</sup> partie / Pédal support : parts 2



S8-S1600-046

Rep	Qté	Désignation	Réf	Rep	Qté	Désignation	Réf
1	1	Coussinet 10/13x20	PS89563A10	8	2	Reservoir liquide de frein	1G1143044A
2	1	Vis UPS 8x25	PS85138A10	8	2	Membrane réservoir de frein	1G1143045A
3	1	Ecrou simmonds H .emb M8	PS74013A10	9	4	Goujon fix emetteur diam 8 mm	1G1111916A
4	4	Colonnette	1G1111008A	10	4	Rondelle onduflex diam 8 mm	PS86009A10
5	4	Vis ULS M8x25	PS82679A10	11	4	Ecrou simmonds H .emb M8	PS74013A10
6	1	Platine support emetteur	1G1110649B	12	1	Renfort pédalier	1G1111165C
7	2	Emetteur frein Alcon diam 15,9 "asphalte"	1G1111492A	13	1	Vis ULS M8x25	PS82679A10
7	1	Emetteur frein Alcon diam 19,1 "terre"	1G1111494A	14	1	Ecrou simmonds H .emb M8	PS74013A10

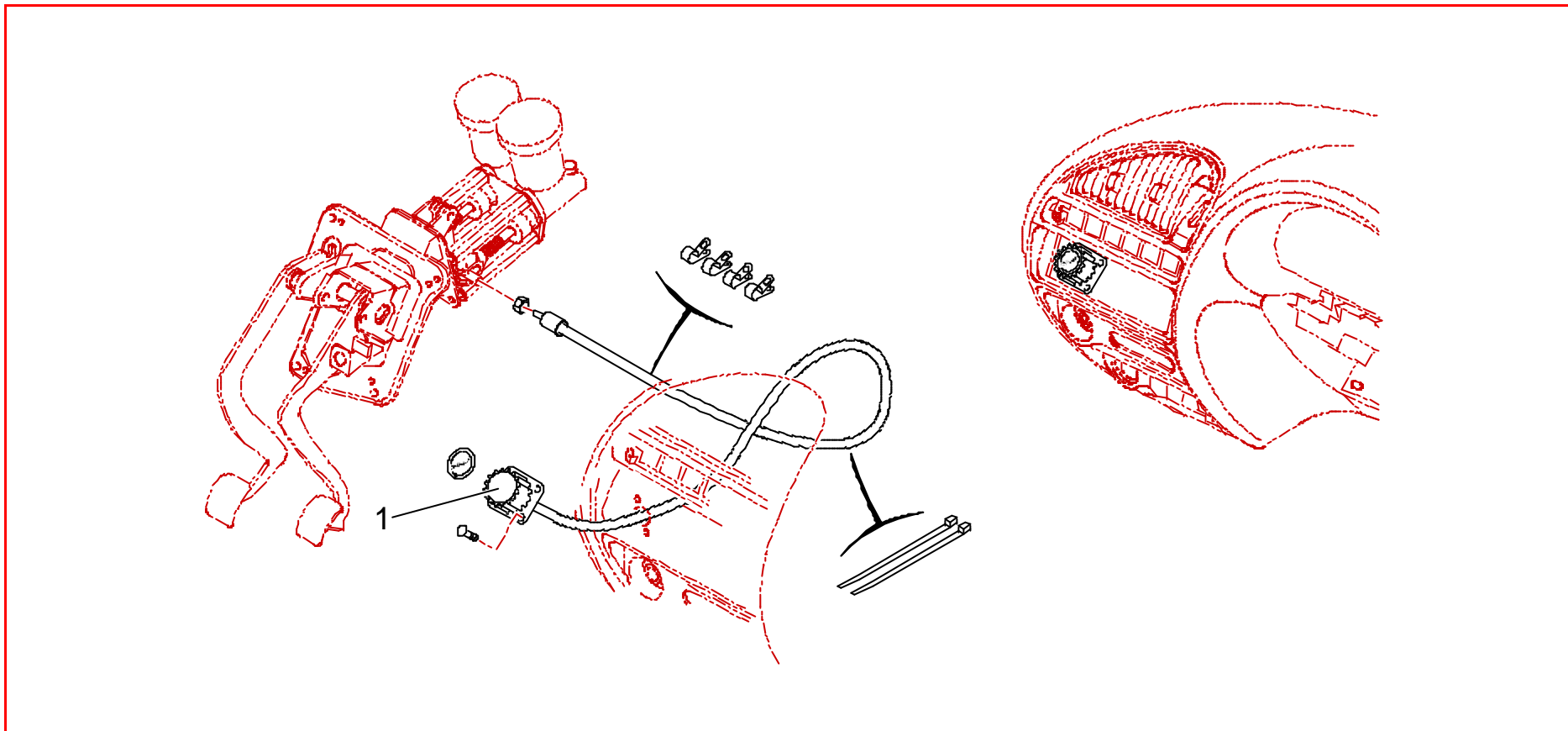
## 1G10 : Pédaalier : 3<sup>ème</sup> partie / Pédal support : parts 3



S8-S1600-047

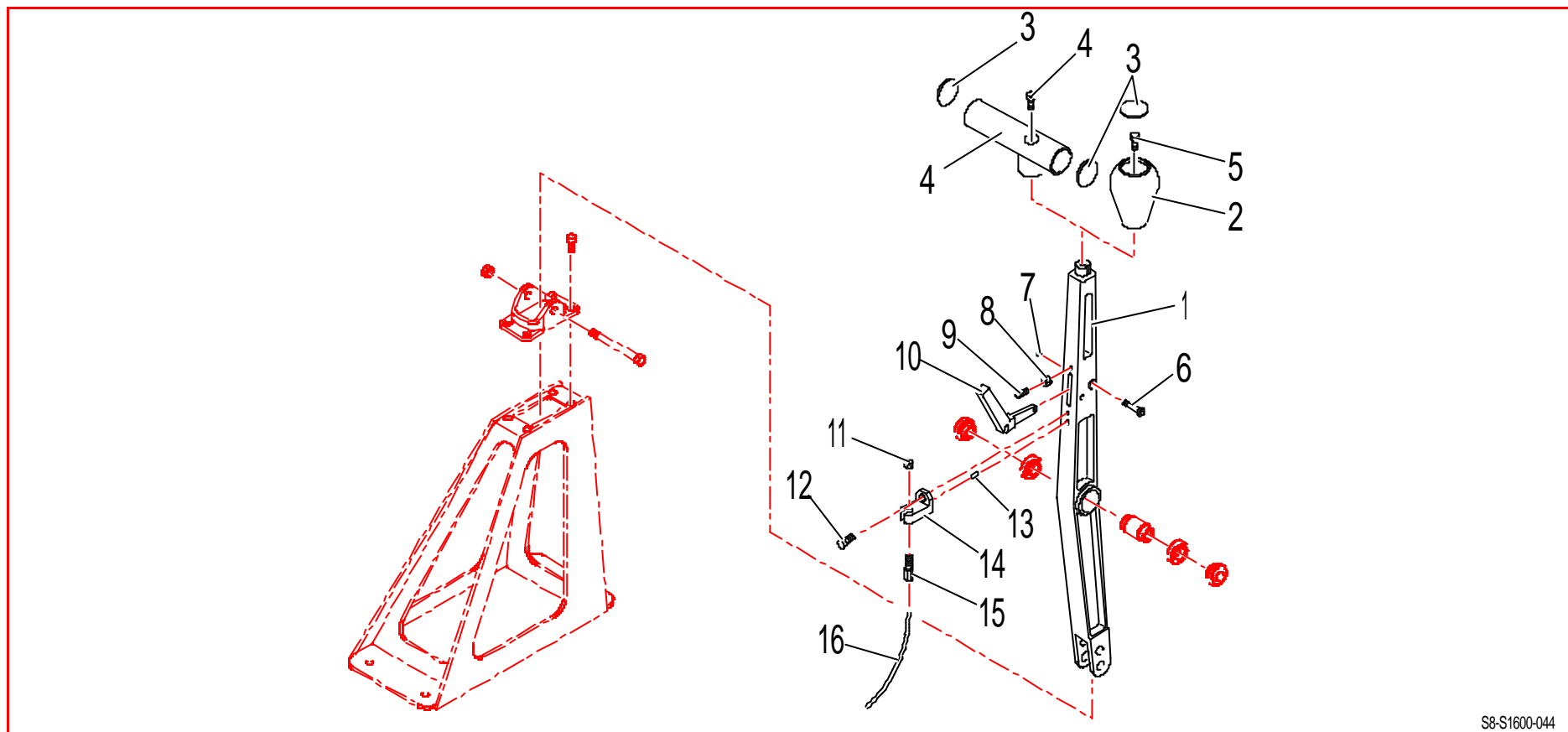
Rep	Qté	Désignation	Réf	Rep	Qté	Désignation	Réf
1	1	Contacteur de stop	BCSP453411				
2	1	Clip	BCSP453412				

## 1G10 : Balance de frein / Brake balance



Rep	Qté	Désignation	Réf	Rep	Qté	Désignation	Réf
1	1	Câble de balance de freins	1G1111092A				

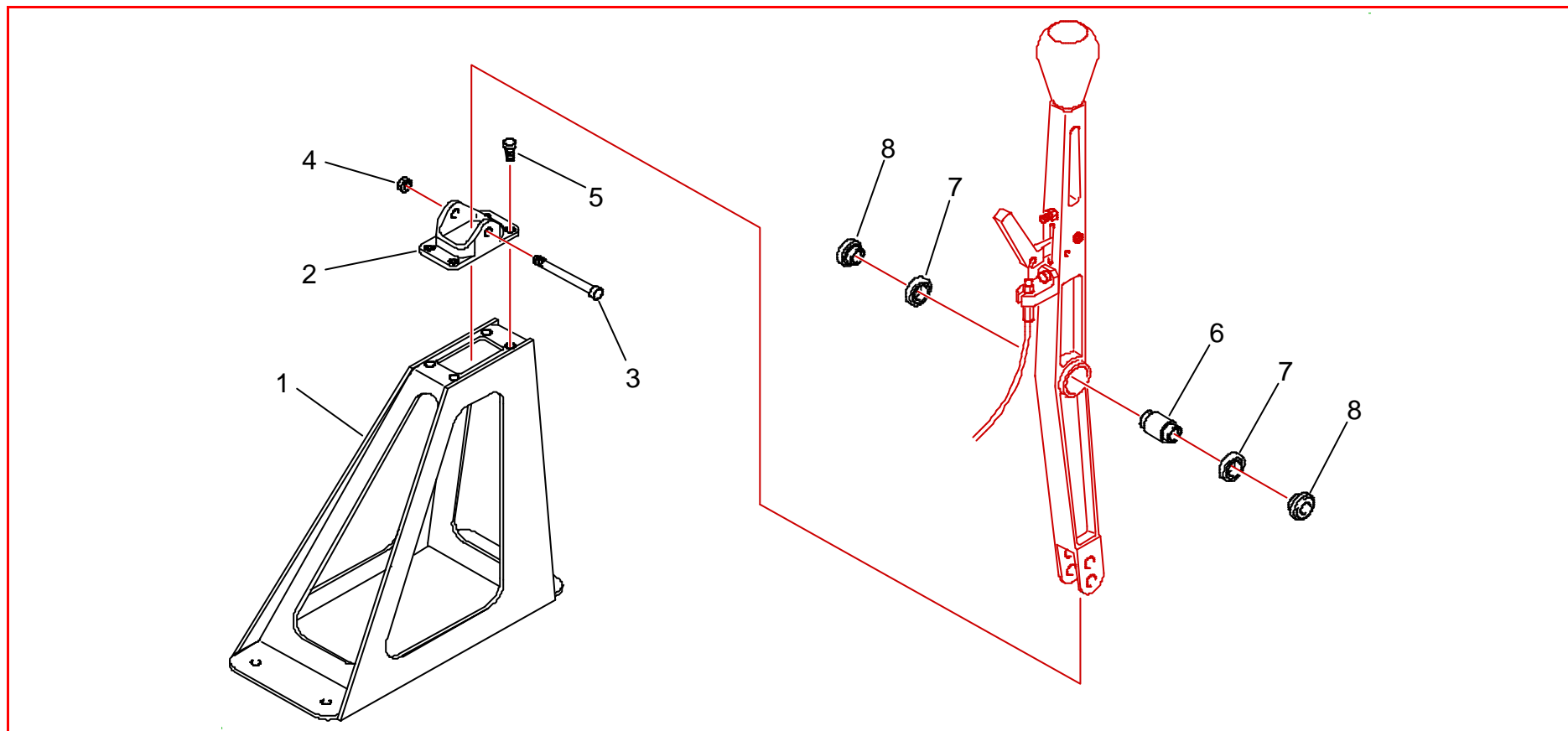
## 1G22 : Levier de commande BV / Gear lever



S8-S1600-044

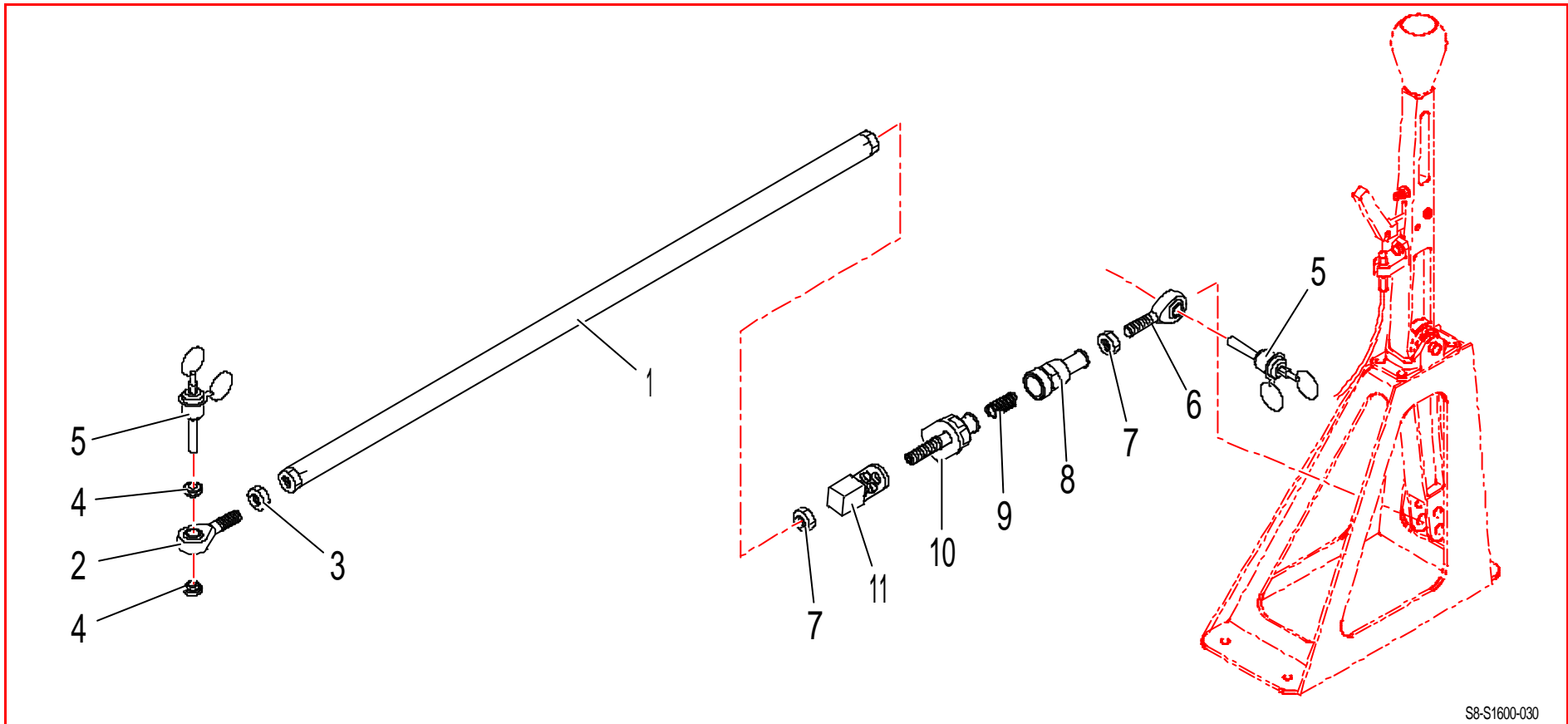
Rep	Qté	Désignation	Réf	Rep	Qté	Désignation	Réf
1	1	Levier commande BV	1G2241228C	9	1	Vis sans tête 5 x 30	PS82742A10
2	1	Pommeau levier commande BV	1G2241229A	10	1	Levier cde MAR	1G2221648C
3	1	Bouchon levier commande BV	1G2241230B	11	1	Ecrou HM M 8	PS74065A10
4	1	Pommeau en T	1G2241520A	12	1	Vis FHC / 80	PS85040A10
5	1	Vis ULS 5 x 16	PS82658A10	13	1	Goupille D 4 / 10	PS78009A10
6	1	Axe levier commande MAR BV	1G2221652C	14	1	Patte levier commande MAR	1G2221648C
7	1	Circlips 5 x 0,6	PS72511A10	15	1	Embout réglable câble MAR	1G2241491A
8	1	Ecrou HM M 5	BCSP693322	16	1	Câble déverrouillage MAR	SADEV

## 1G22 : Support levier de commande BV / Gear lever support



Rep	Qté	Désignation	Réf	Rep	Qté	Désignation	Réf
1	1	Support chape levier BV	1G2241234E				
2	1	Chape levier BV	1G2241231A				
3	1	Vis CHC M 8 x 50	PS82133A10				
4	1	Ecrou simmonds M 8	PS74013A10				
5	4	Vis ULS M 6 x 20	PS85620A10				
6	1	Entretoise levier commande BV	1G2241232A				
7	2	Roulement 12x24x6	PS89648A10				
8	2	Bague levier commande BV	1G2241233A				

## 1G22 : Barre de commande de vitesses / Gear coupling bar

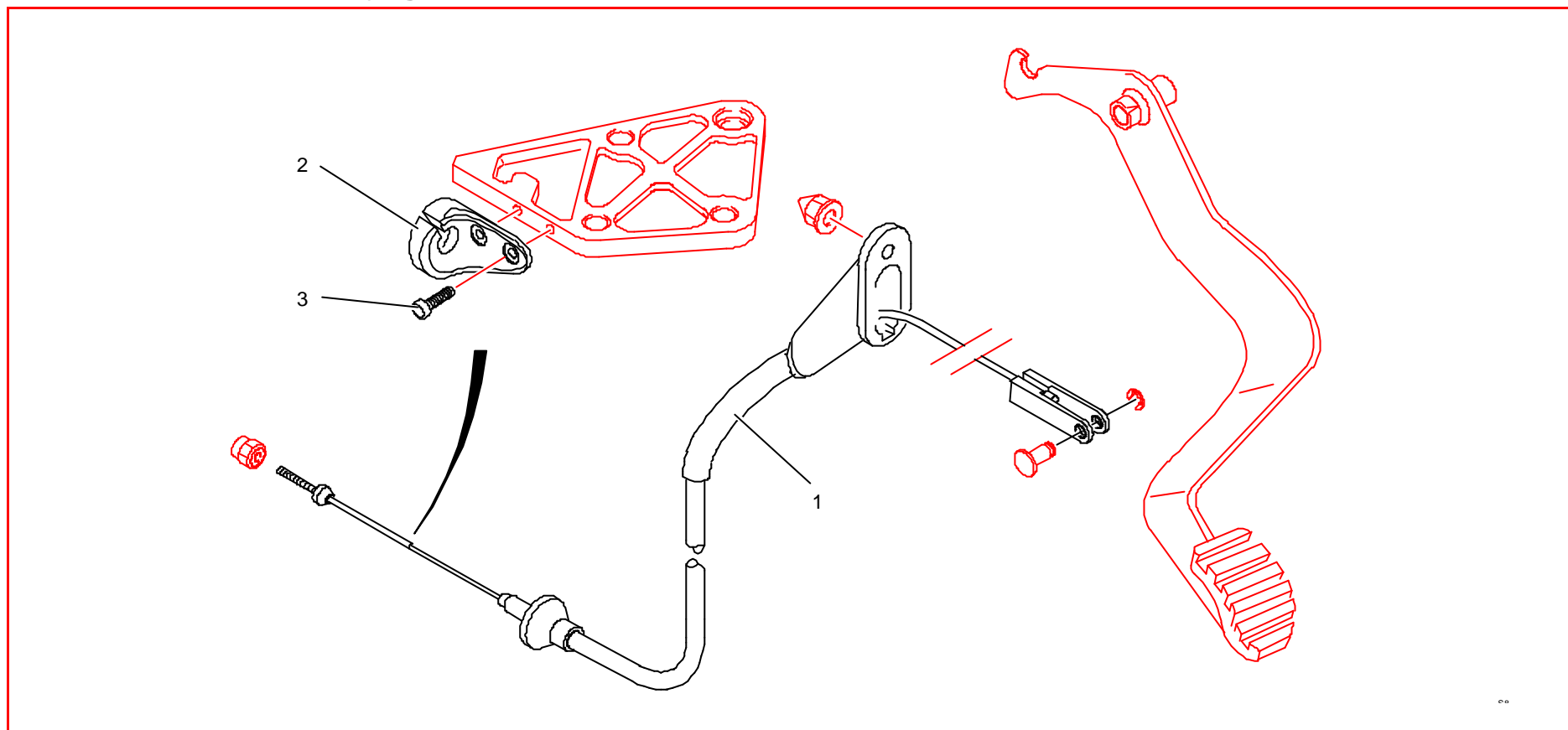


S8-S1600-030

Rep	Qté	Désignation	Réf	Rep	Qté	Désignation	Réf
1	1	Tringle commande BV	1G224218A	9	1	Ressort	CS420001ST
2	1	Rotule SMLE 8	PS88653A10	10	1	Piston de shifter	1G2242145A
3	1	Ecrou Hm 8 à gauche	PS74064A10	11	1	Poussoir	PS63898A10
4	2	Entretoise rotule commande BV	1G2241489A		1	Soufflet cde BV	1G2241490A
5	2	Broche à billes	PS01505A10				
6	1	Rotule SME 8	PS88654A10				
7	1	Ecrou Hm 8	PS74065A10				
8	1	Cylindre de shifter	1G2242145A				

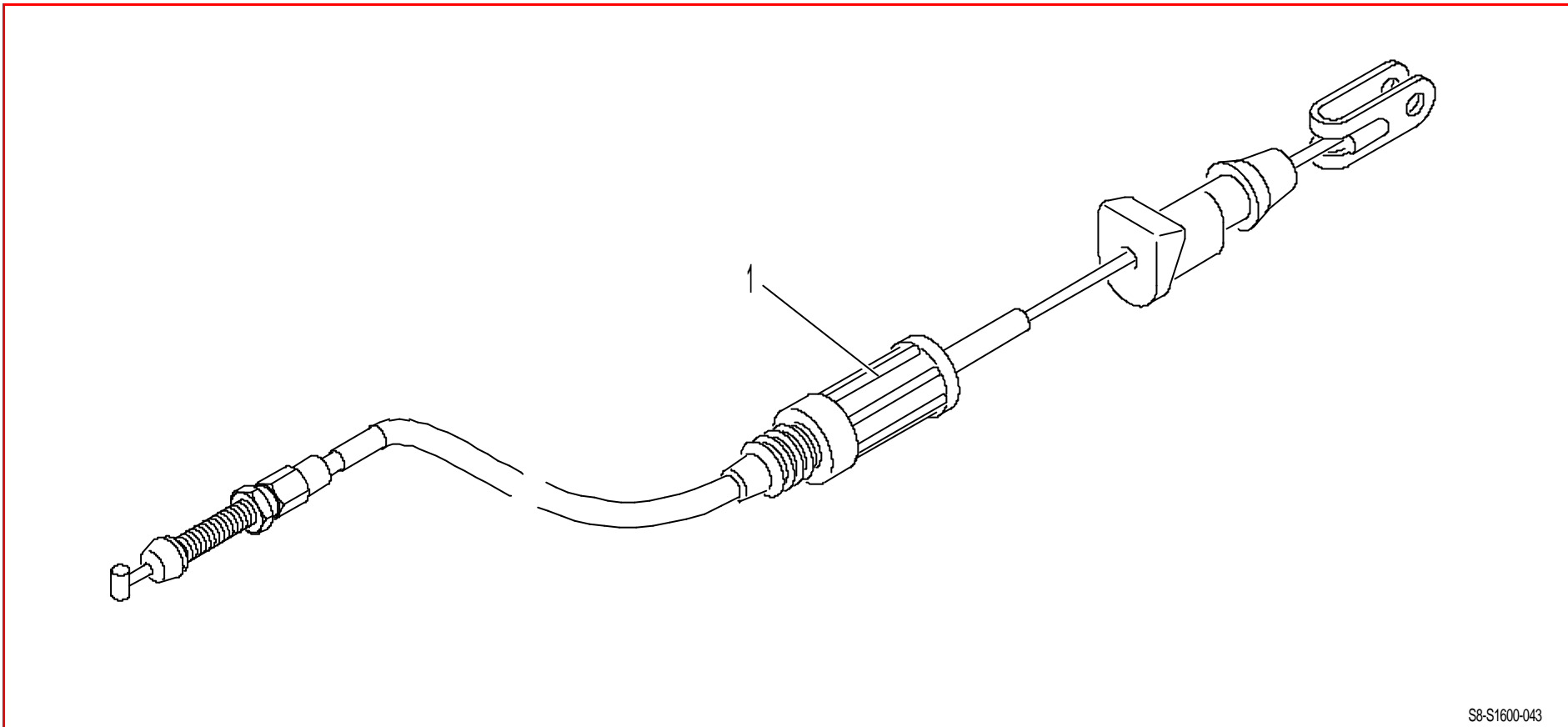


## 1G31 : Cable d'embrayage / Clutch cable



Rep	Qté	Désignation	Réf	Rep	Qté	Désignation	Réf
1	1	Câble d'embrayage	1G3121414A				
2	1	Arrêt de gaine câble embrayage	1G3141284A				
3	2	Vis ULS 6 x 12	PS82662A10				

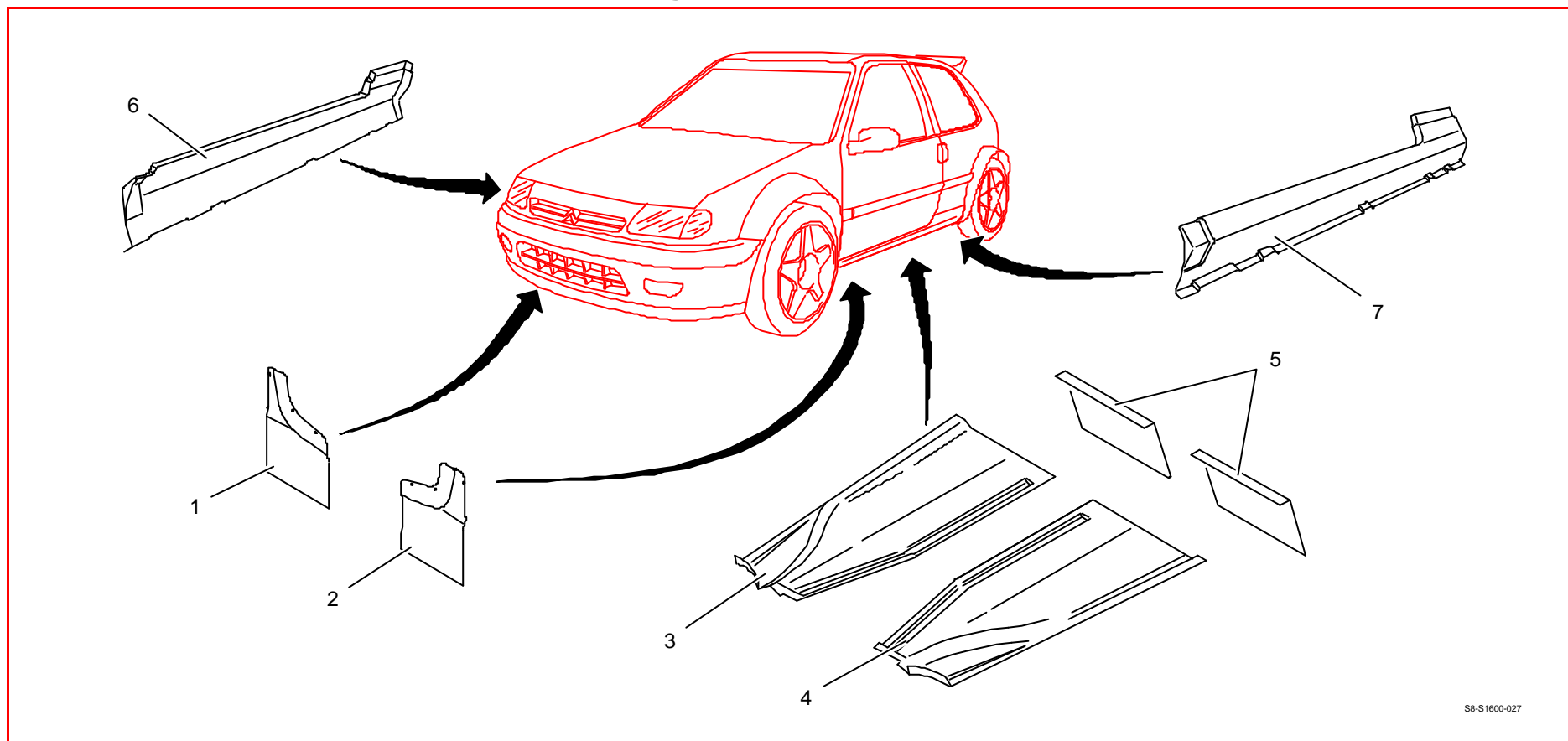
### 1G41 : Cable d'accélérateur / Accelerator cable



S8-S1600-043

Rep	Qté	Désignation	Réf	Rep	Qté	Désignation	Réf
1	1	Câble d'accélérateur	1G4143157A				

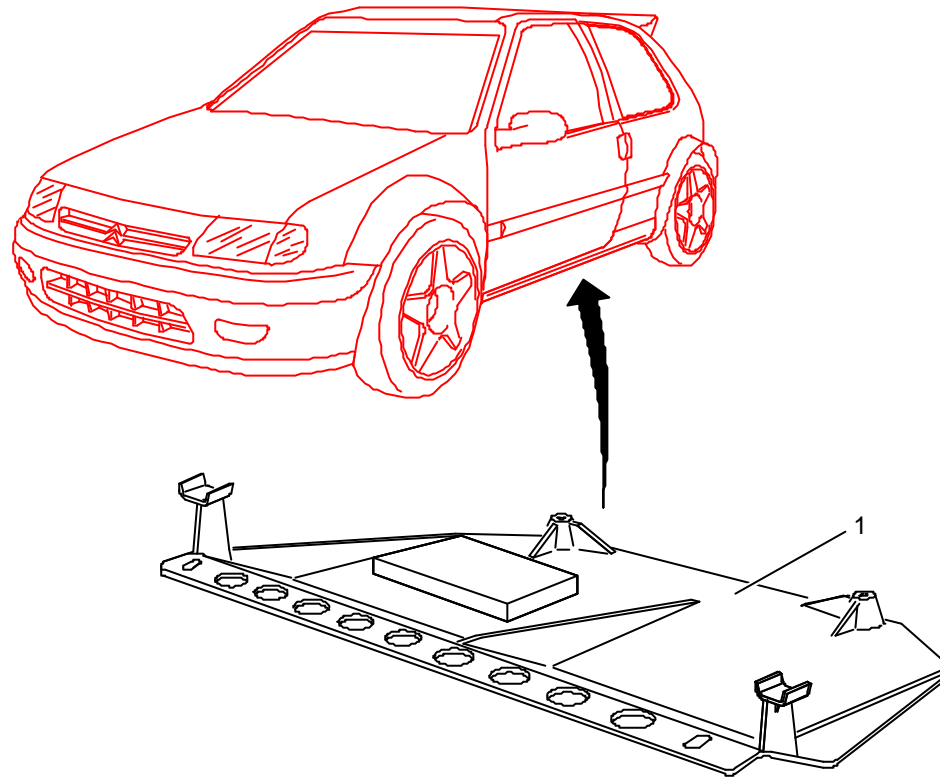
## 2K2E : Protections sous caisse / Shieildings



SB-S1600-027

Rep	Qté	Désignation	Réf	Rep	Qté	Désignation	Réf
1	1	Bavette de roue AVD	2K2E28449B				
2	1	Bavette de roue AVG	2K2E28450B				
3	1	Protection ss caisse AVD	2K2E41077A				
4	1	Protection ss caisse AVG	2K2E41076A				
5	2	Bavette protection réservoir	2K2E22052C				
6	1	Protection bas caisse D	2K2E24505				
7	1	Protection bas caisse G	2K2E24506				

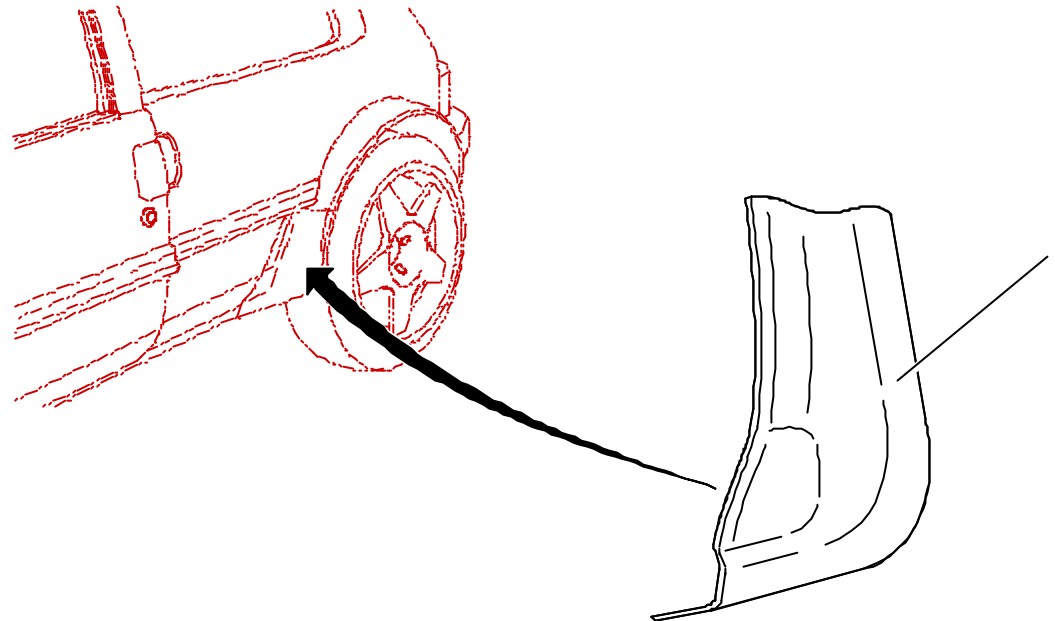
## 2K2E : Carénage moteur / Engine streamlining



S8-S1600-028

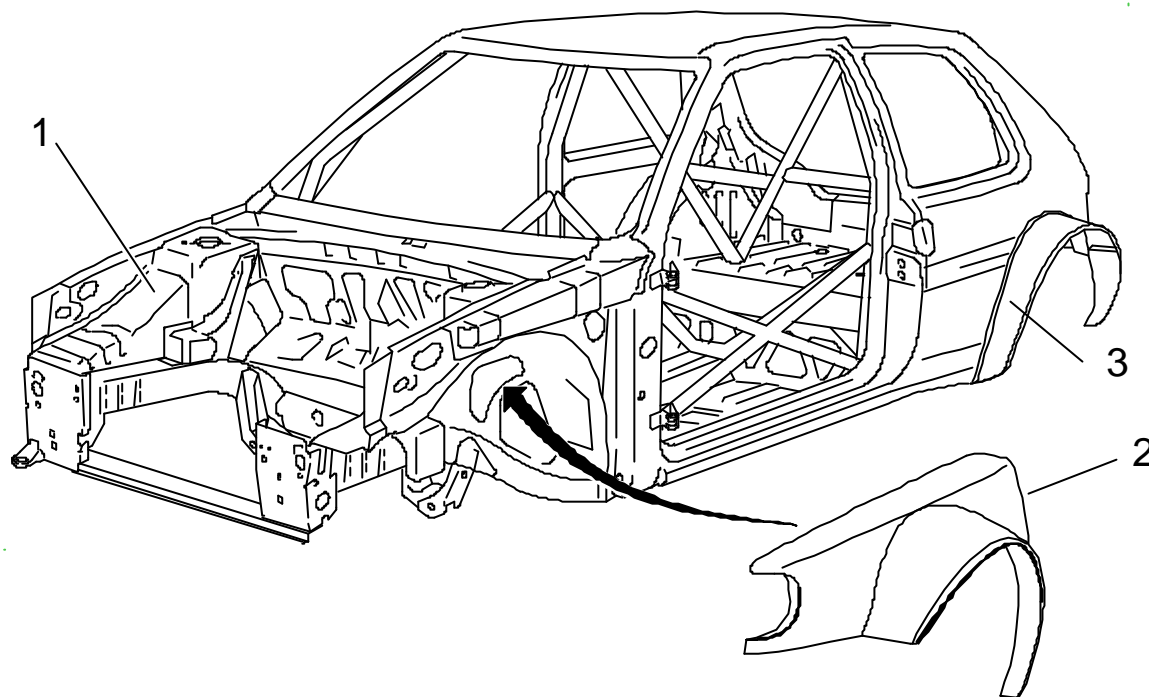
Rep	Qté	Désignation	Réf	Rep	Qté	Désignation	Réf
1	1	Ski alu 8 mm "mauvaise terre"	2K2E43033B				
1	1	Ski alu 8 mm	2K2E27337D				
	2	Patin de protection	2K2E43888A				

## 2K2E : Protections ailes AR / Rear wings fairings



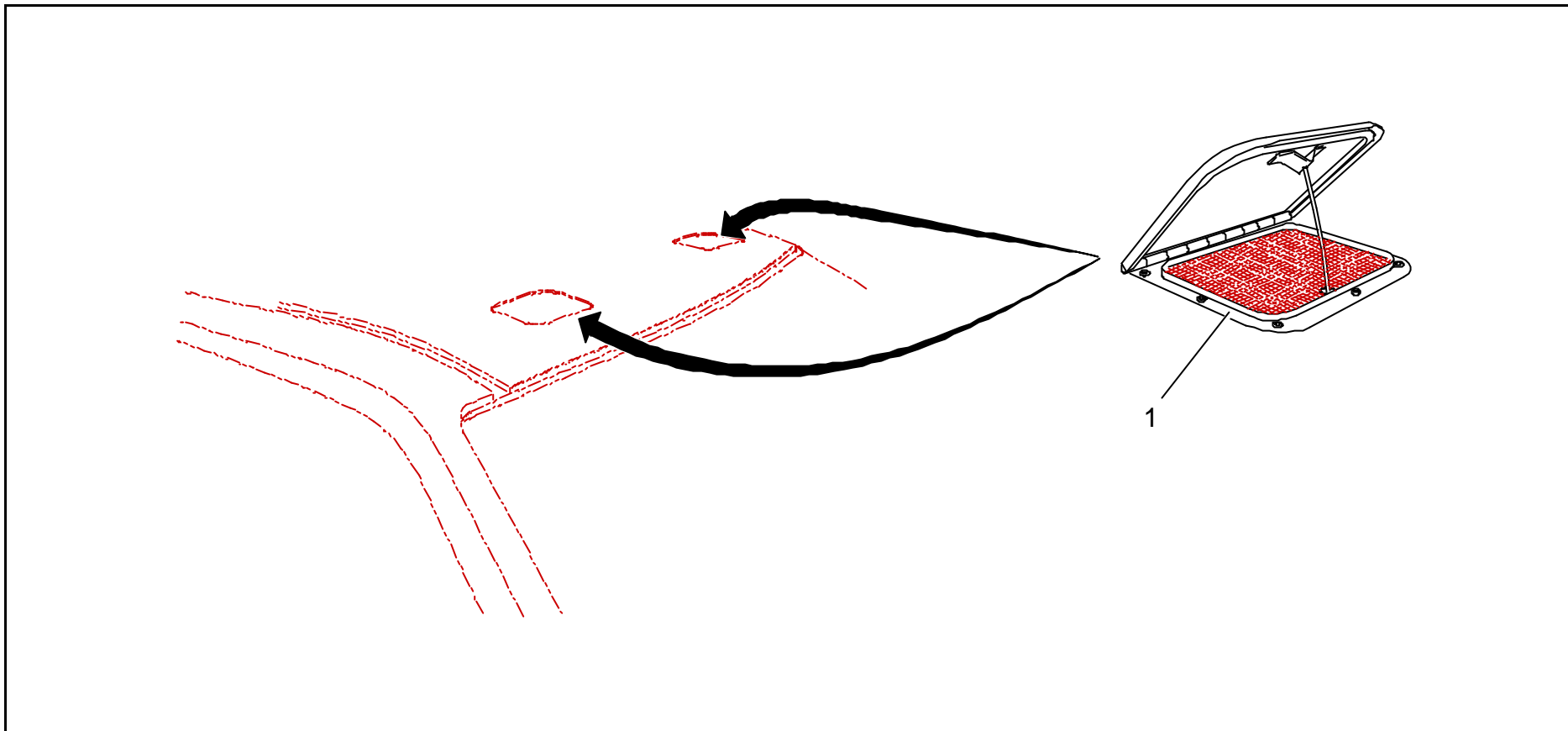
Rep	Qté	Désignation	Réf	Rep	Qté	Désignation	Réf
1	1	Protection d'aile ARD	2K0020714A				
1	1	Protection d'aile ARG	2K0020715A				

## 2K9A : Coque / Body



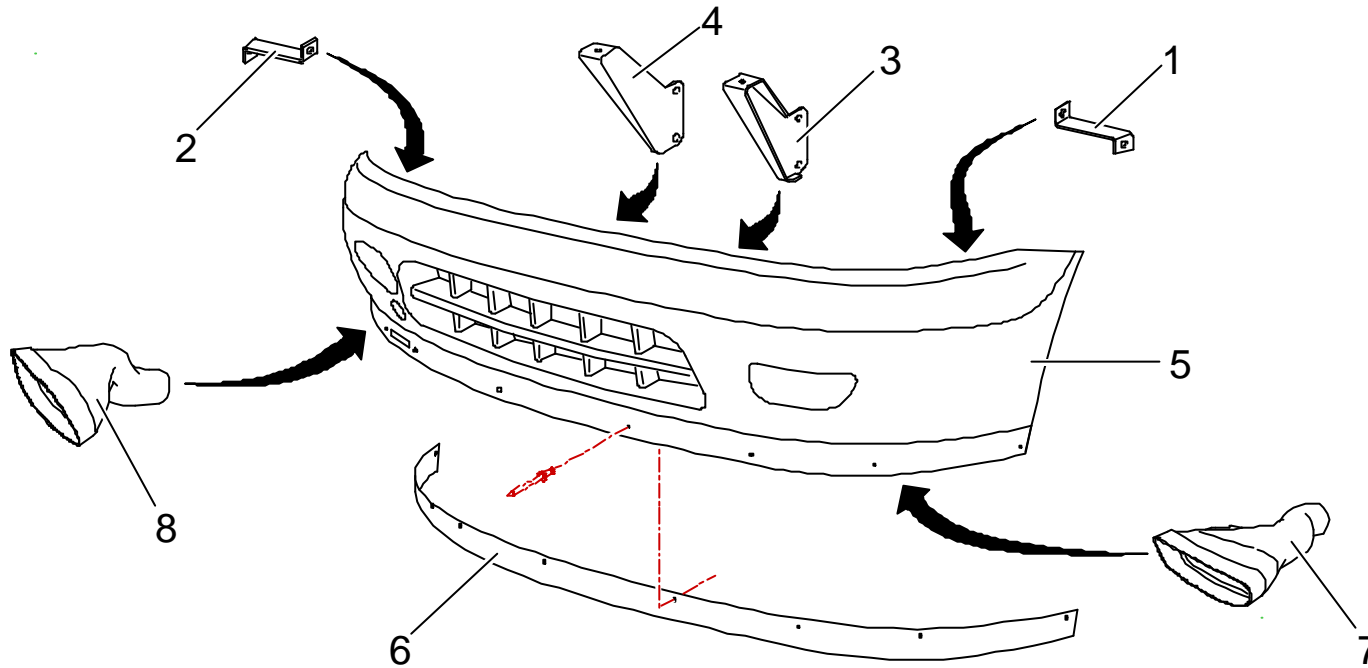
Rep	Qté	Désignation	Réf	Rep	Qté	Désignation	Réf
1	1	Coque arceautée	2K9A43754A				
2	1	Aile AVD	2K3C27283A				
2	1	Aile AVG	2K3C27282A				
3	1	Extension aile ARG	2K4G11408A				
3	1	Extension aile ARD	2K4G11407A				

## 2K9A : Trappes de toit / Roof flaps



Rep	Qté	Désignation	Réf	Rep	Qté	Désignation	Réf
1	2	Trappe de toit	2K9A21793A				

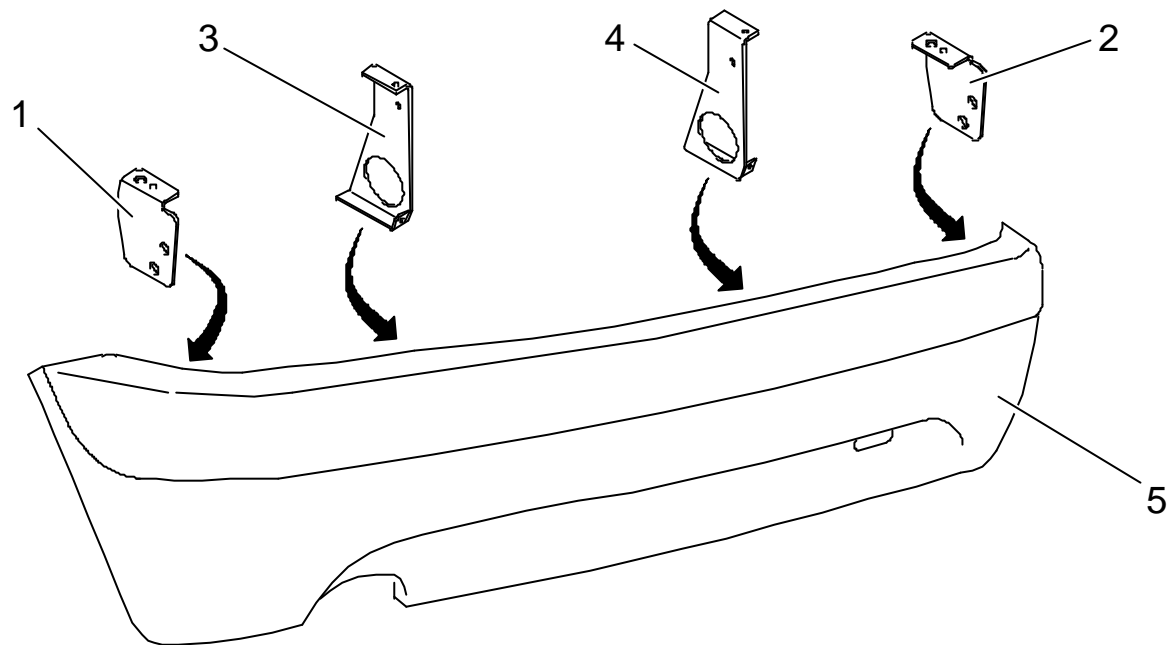
## 3000 : Bouclier AV / Front bumper



Rep	Qté	Désignation	Réf	Rep	Qté	Désignation	Réf
1	1	Patte fixation latérale G bouclier	3R1B11518				
2	1	Patte fixation latérale D bouclier	3R1B11516				
3	1	Support gauche	3R1A29692A				
4	1	Support droit	3R1A29693A				
5	1	Bouclier AV	3R1B12728A				
6	1	Jupe AV	3R1A11450A				
7	1	Ecope refroidissement G	3R1A25711A				
8	1	Ecope refroidissement D	3R1A21683A				

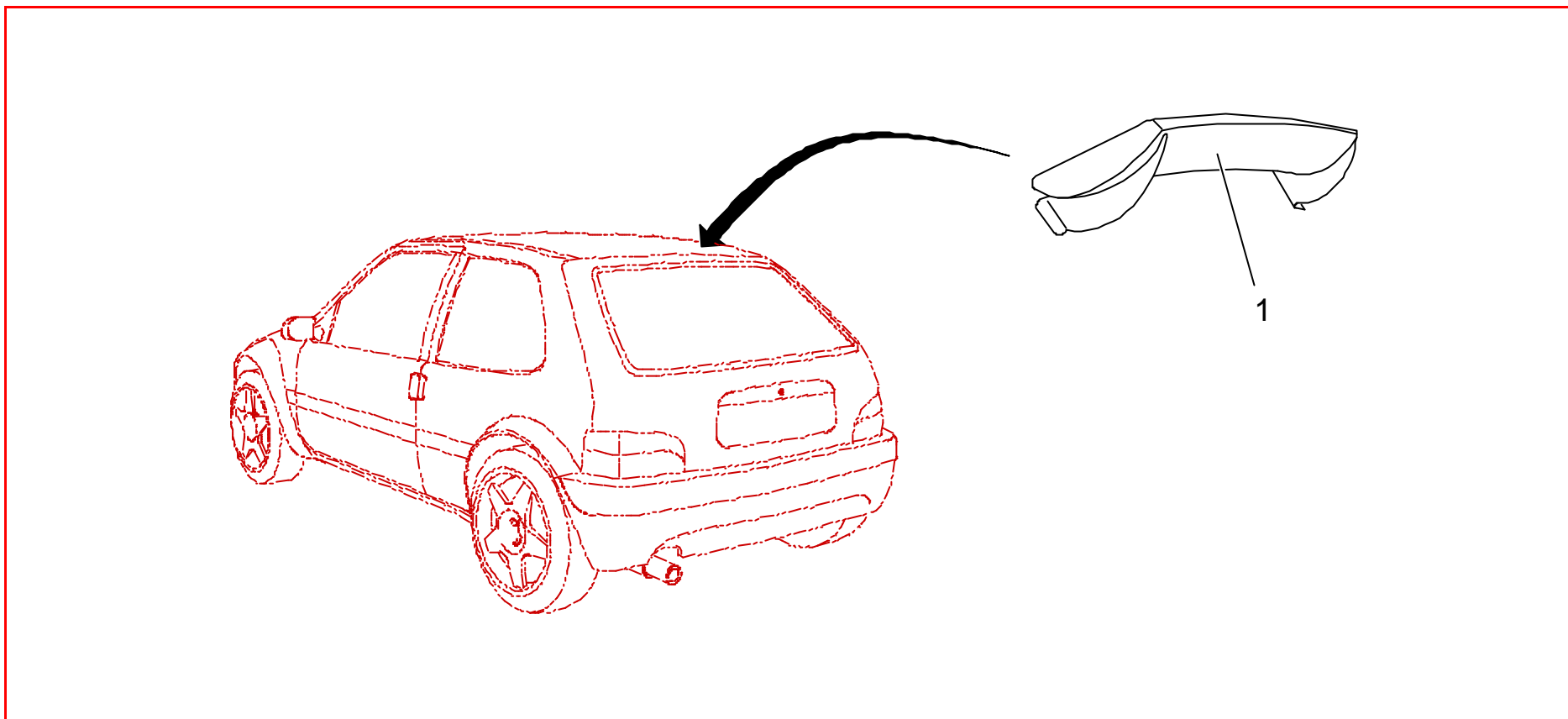


## 3000 : Bouclier AR / Rear bumper



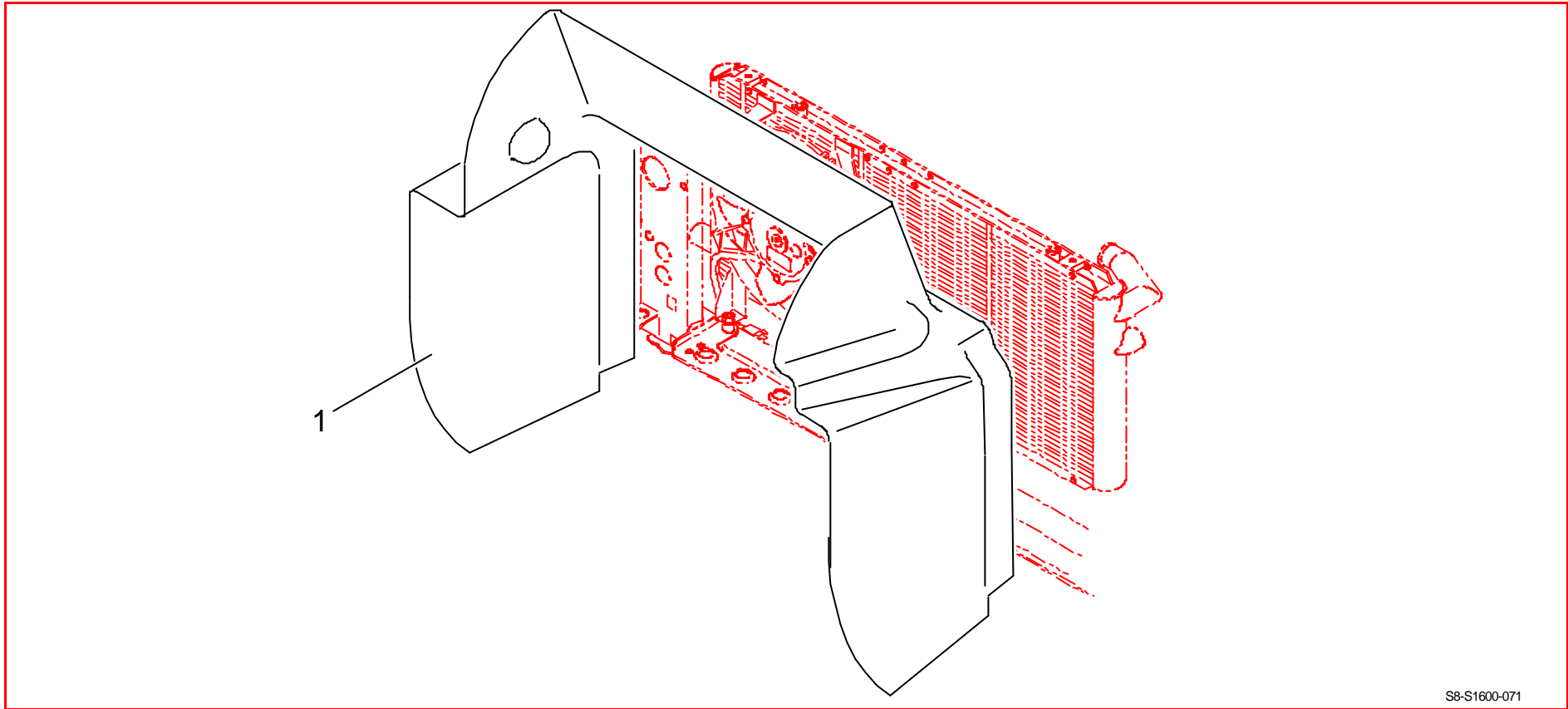
Rep	Qté	Désignation	Réf	Rep	Qté	Désignation	Réf
1	1	Support latéral G	3R1B11909				
2	1	Support latéral D	3R1B11838				
3	1	Support central G	3R1B11917				
4	1	Support central D	3R11311918				
5	1	Bouclier AR	3R11322433				

### 3000 : Aileron AR / Rear wing



Rep	Qté	Désignation	Réf	Rep	Qté	Désignation	Réf
1	1	Aileron AR	3R5M29690C				

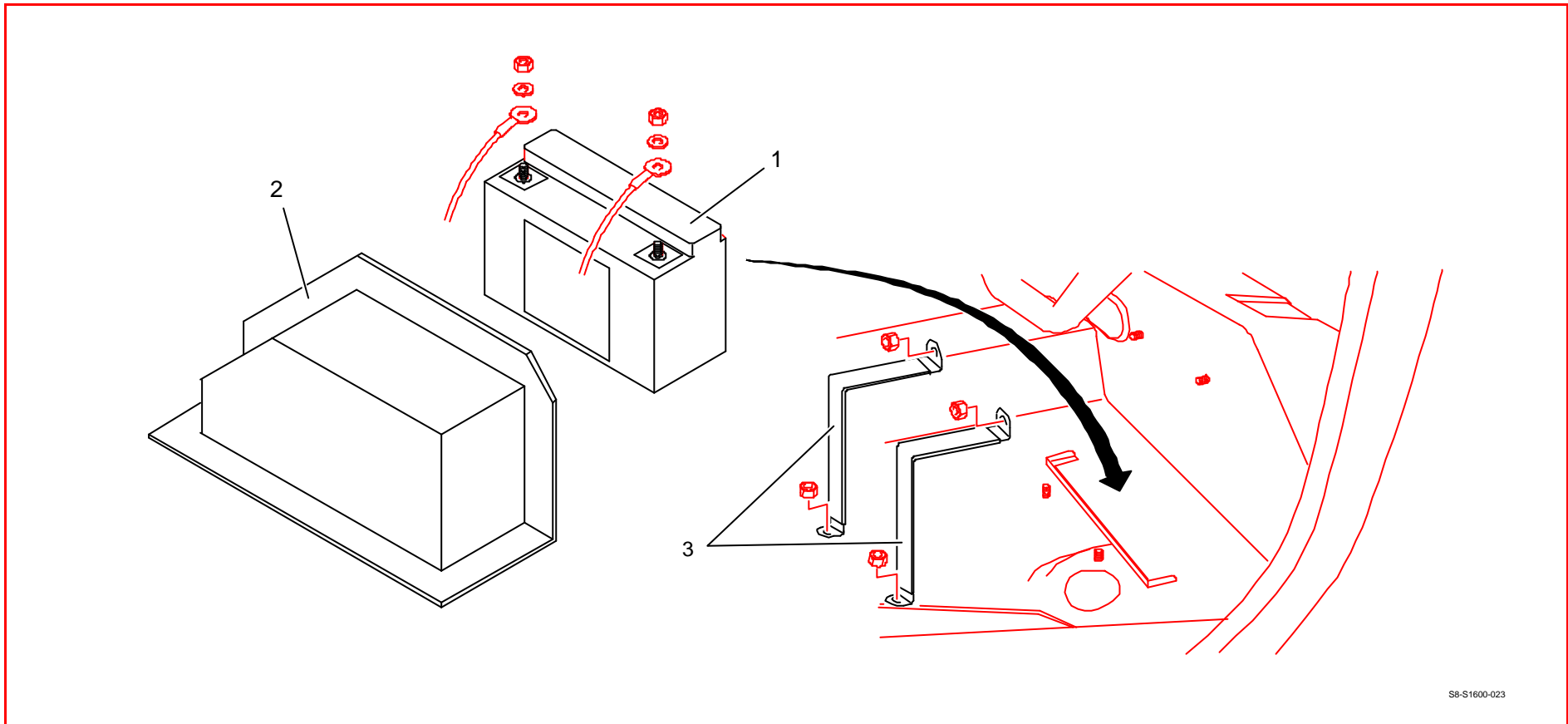
### 3000 : Conduit refroidissement radiateur eau / Radiator cooling duct



S8-S1600-071

Rep	Qté	Désignation	Réf	Rep	Qté	Désignation	Réf
1	1	Conduit refroidissement	3R6A44496A				

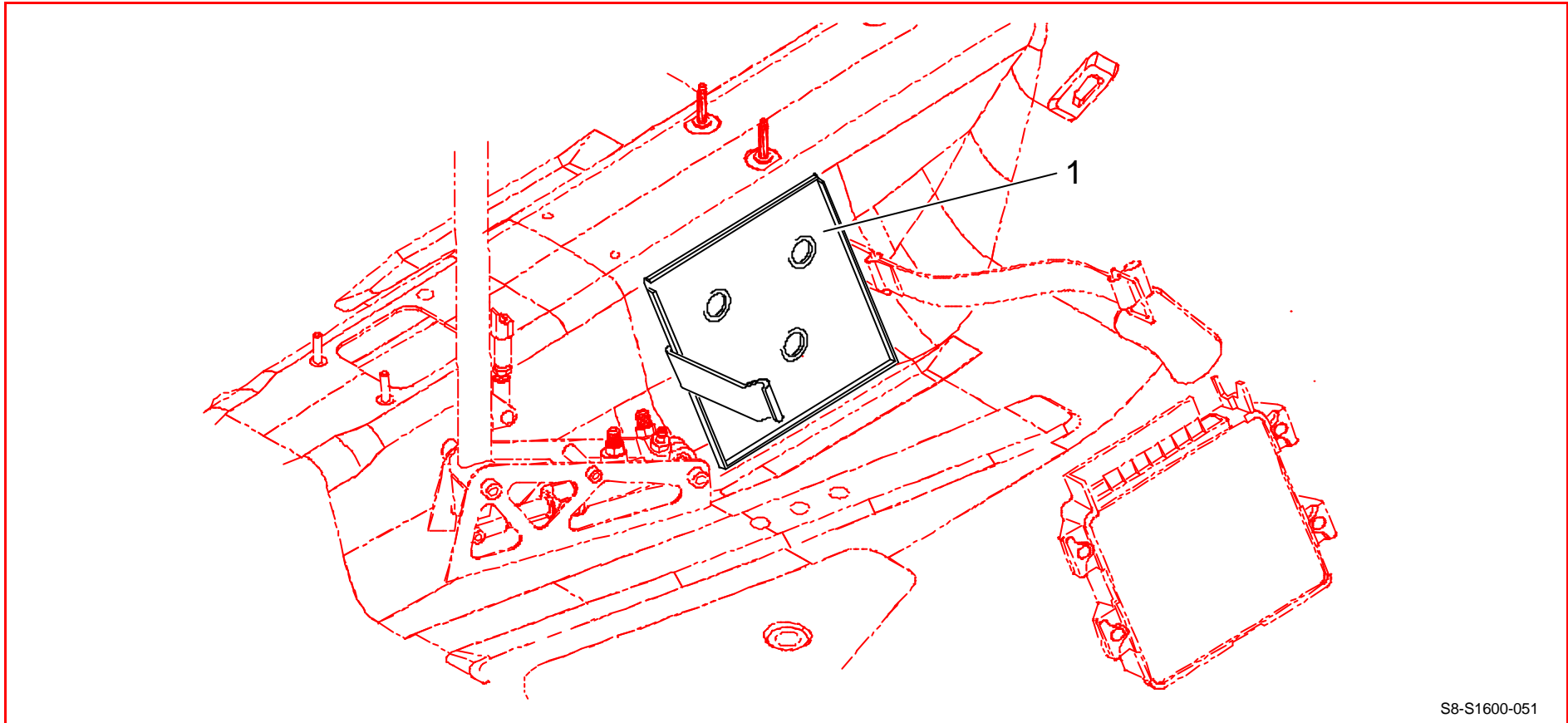
## 3000 : Batterie / Battery



SB-S1600-023

Rep	Qté	Désignation	Réf	Rep	Qté	Désignation	Réf
1	1	Batterie	PS63531A10				
2	1	Cache batterie	3Z1C29691A				
3	2	Sangle maintien batterie	3Z1C41287A				

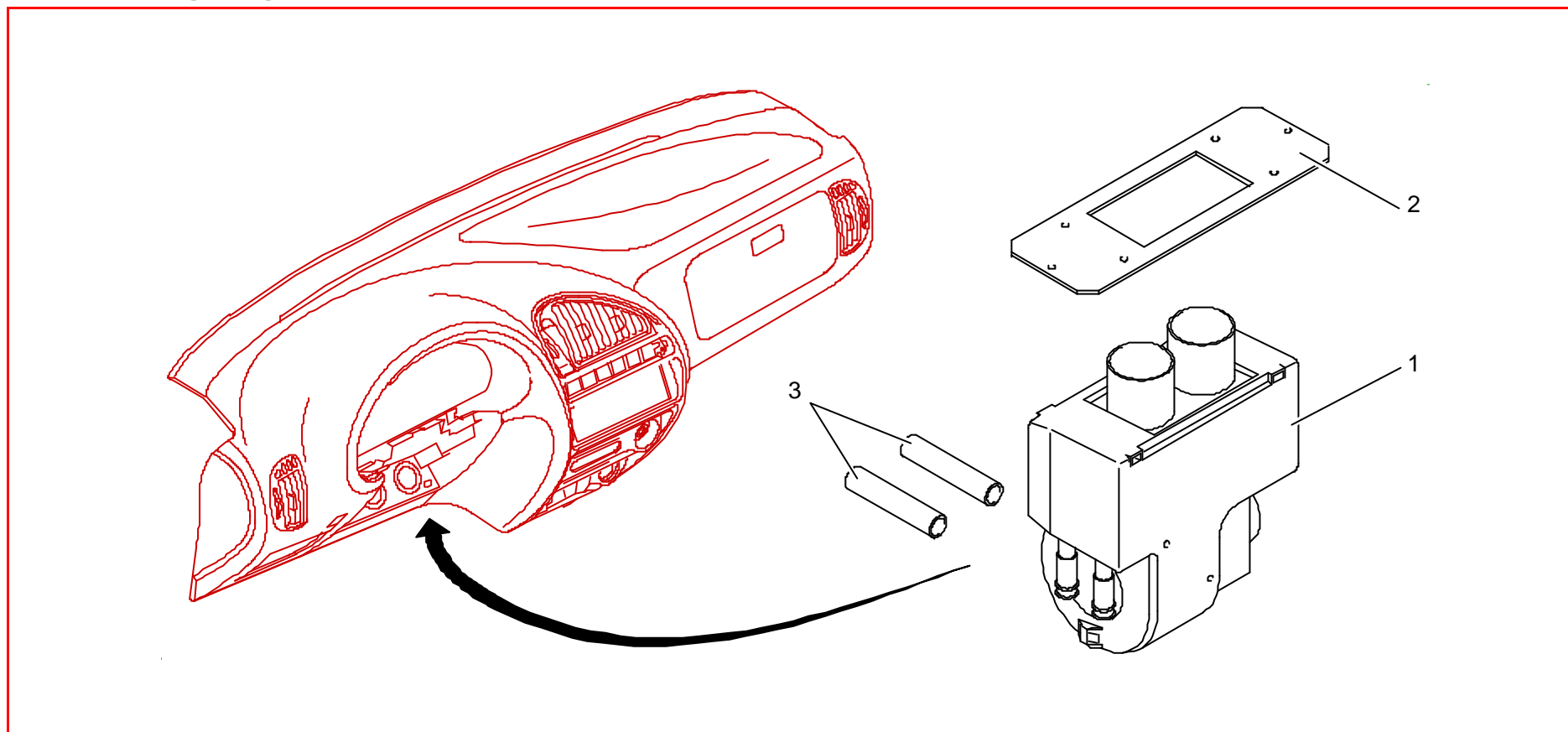
### 3000 : Support boîtier électronique / ECU support



S8-S1600-051

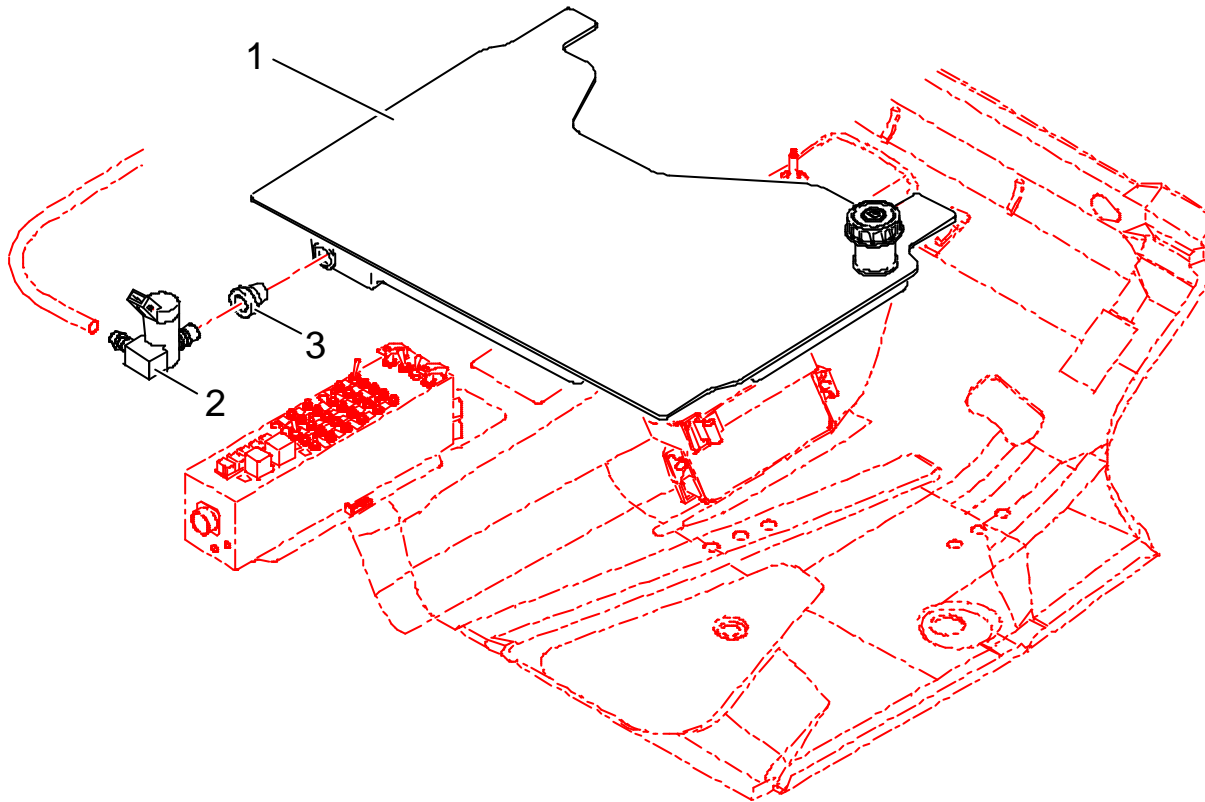
Rep	Qté	Désignation	Réf	Rep	Qté	Désignation	Réf
1	1	Support boîtier électronique	3R6A44163A				

## 3000 : Dégivrage / Defroster



Rep	Qté	Désignation	Réf	Rep	Qté	Désignation	Réf
1	1	Groupe de dégivrage	3V2A21597A				
2	1	Support groupe dégivrage	3V2A22410A				
3	2	Tuyau passe cloison	3V2A22411A				

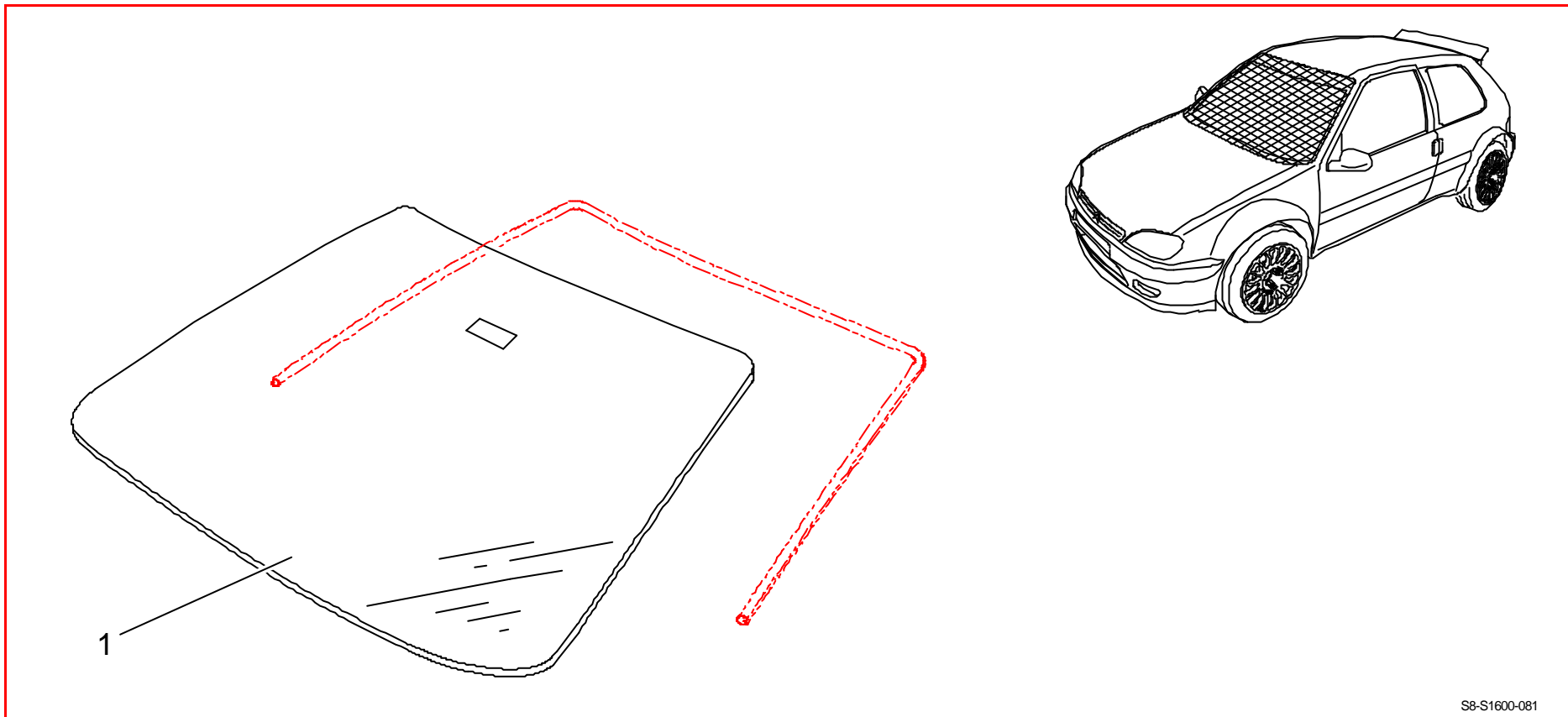
### 3000 : Lave glace / Windscreen washer



S8-S1600-083

Rep	Qté	Désignation	Réf	Rep	Qté	Désignation	Réf
1	1	Réservoir lave glace	3Z6E44187A				
2	1	Joint pompe lave glace	BCSP643445				
3	1	Pompe lave glace	BCSP643458				

### 3000 : Pare brise / Windscreen

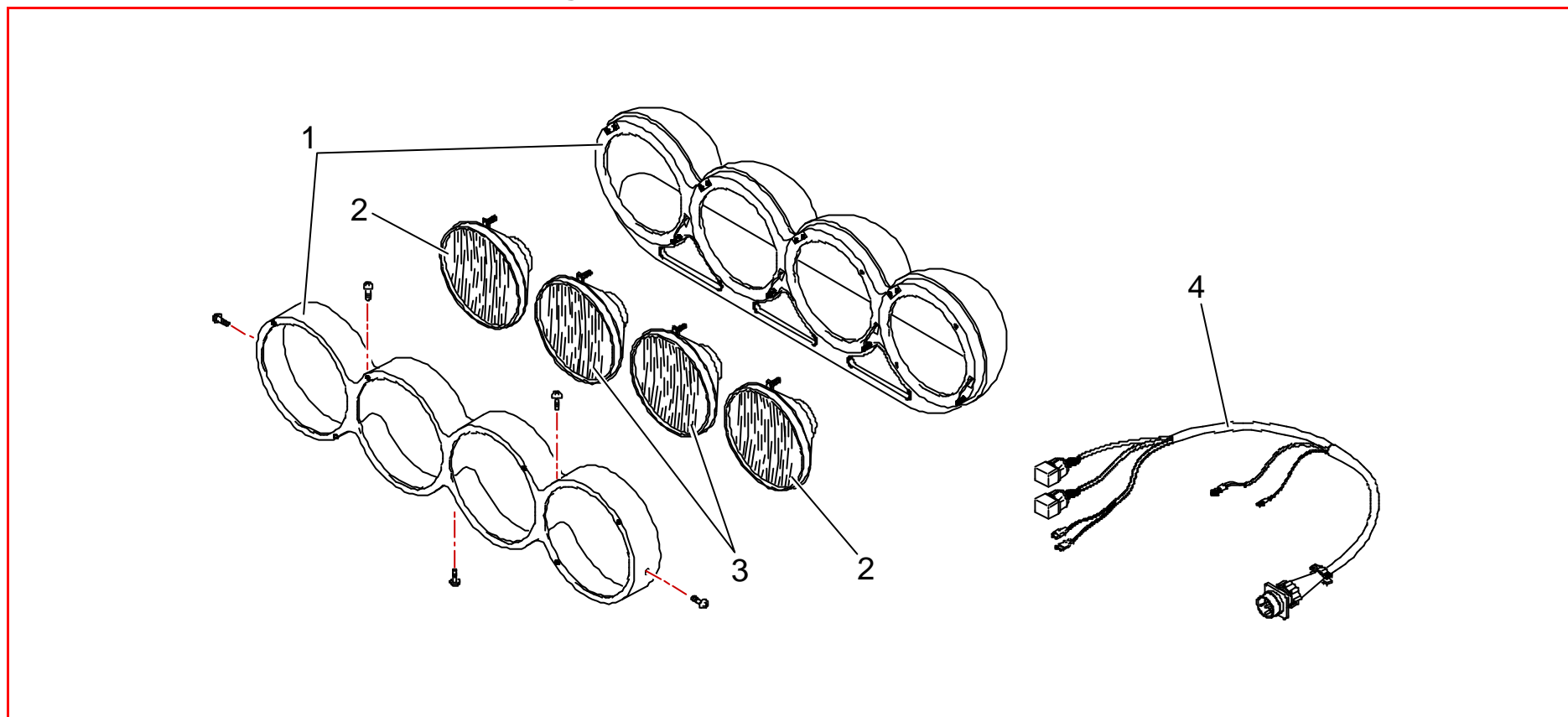


S8-S1600-081

Rep	Qté	Désignation	Réf	Rep	Qté	Désignation	Réf
1	1	Pare brise chauffant	2KZA43385A				

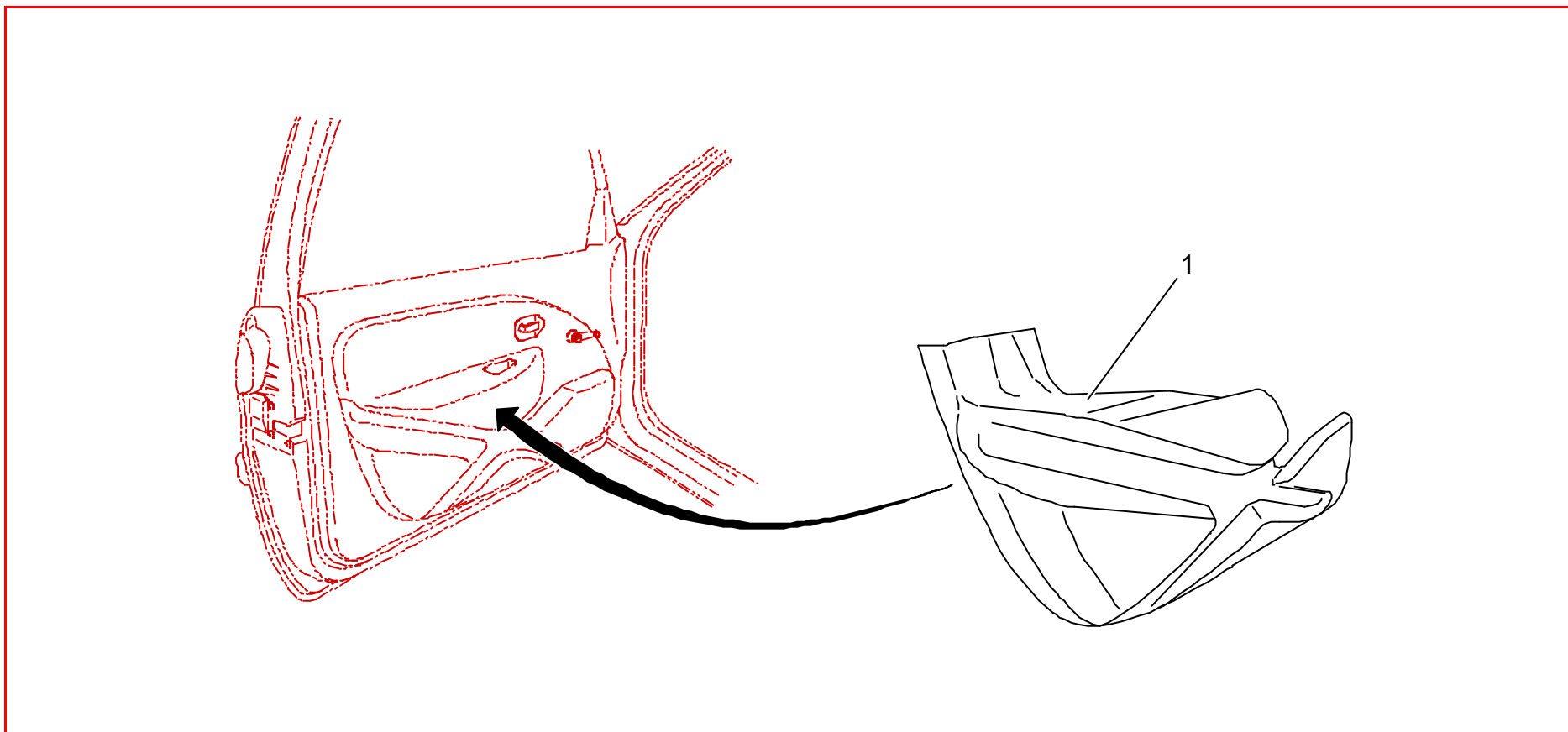


## 3000 : Phares additionnels / Headlights



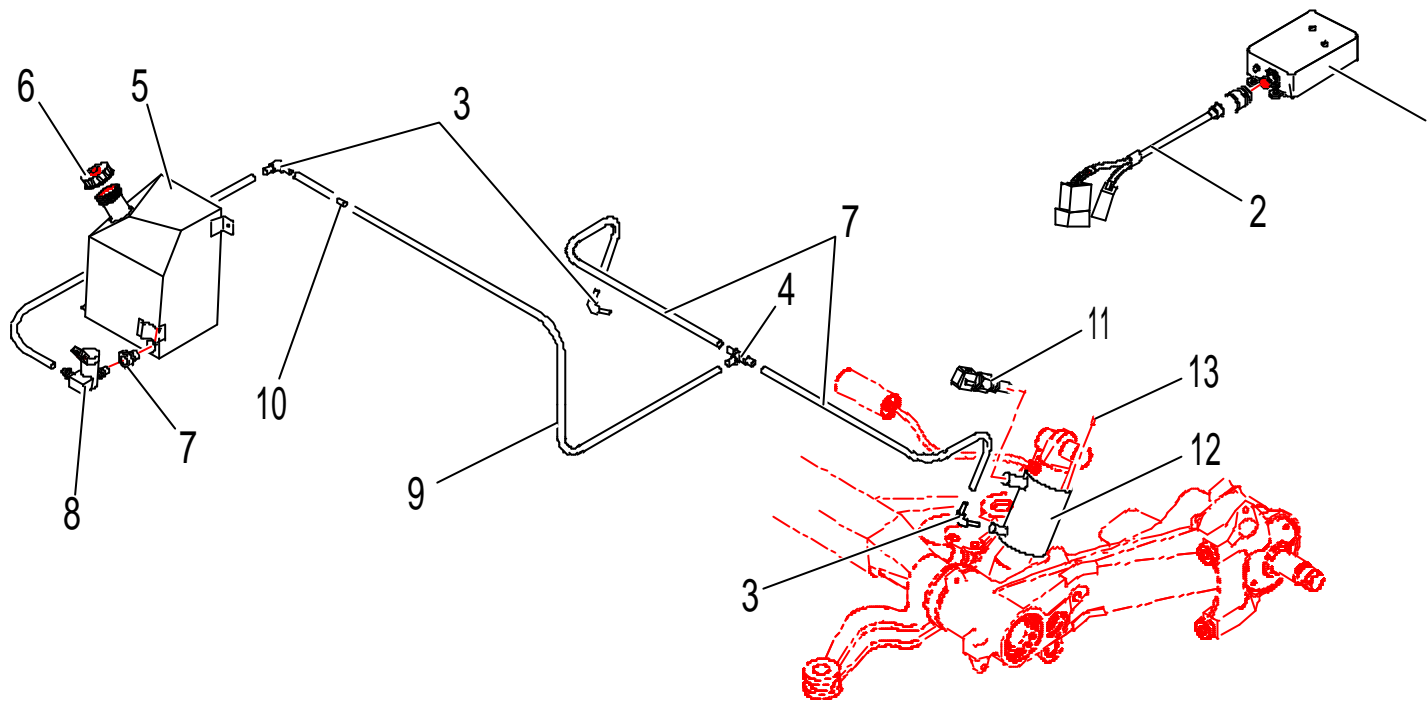
Rep	Qté	Désignation	Réf	Rep	Qté	Désignation	Réf
1	1	Rampe de phares nue	3R0010421A				
2	2	Super oscar spot	3R0011163A				
3	2	Super oscar longue portée	3R0011164A				
4	1	Faisceau	3R0010841B				

### 3000 : Panneaux de portes / Door panels



Rep	Qté	Désignation	Réf	Rep	Qté	Désignation	Réf
1	2	Panneau de porte D	3X4A29688A				
1	2	Panneau de porte G	3X4A29689A				

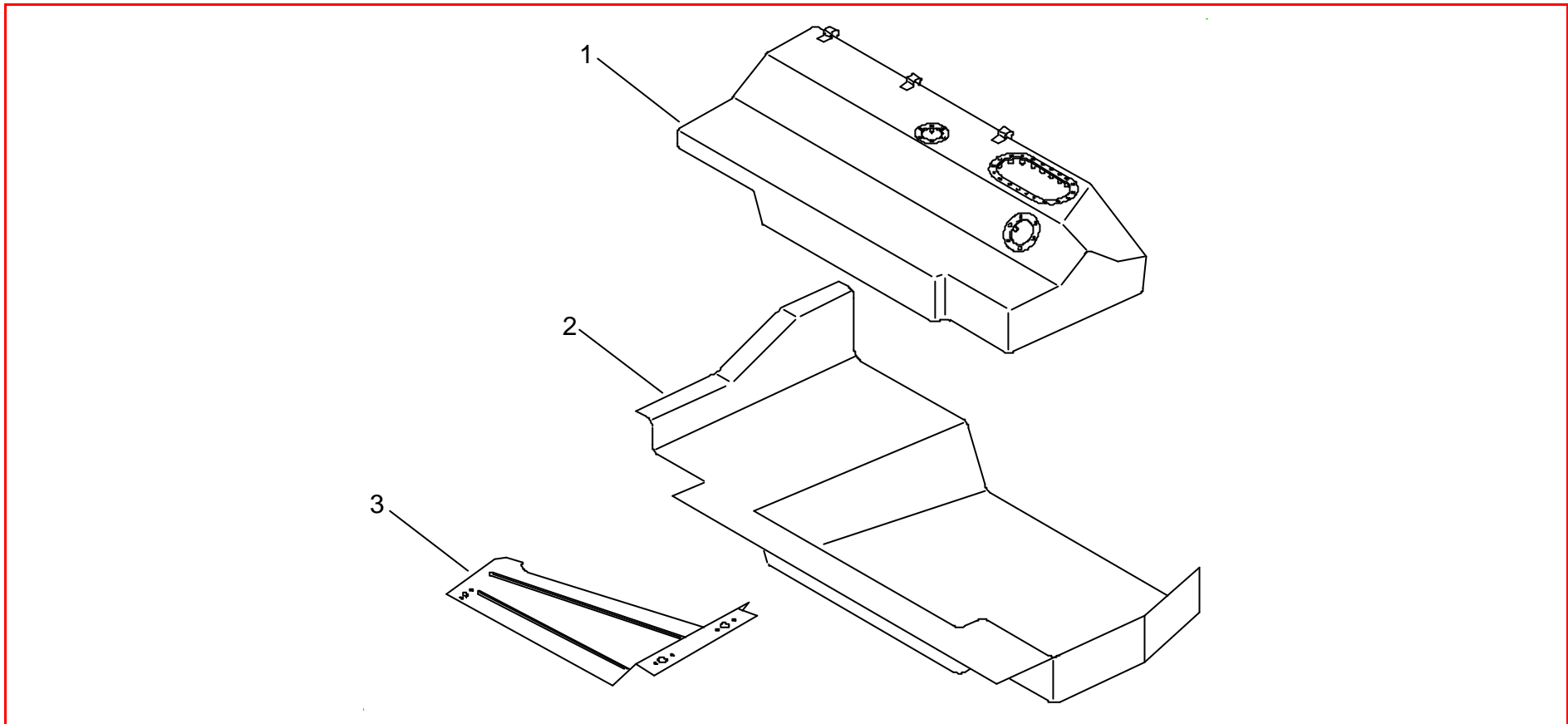
### 3R6A : Refroidissement amortisseurs AR / Rear shock absorbers cooling



S8-S1600-058

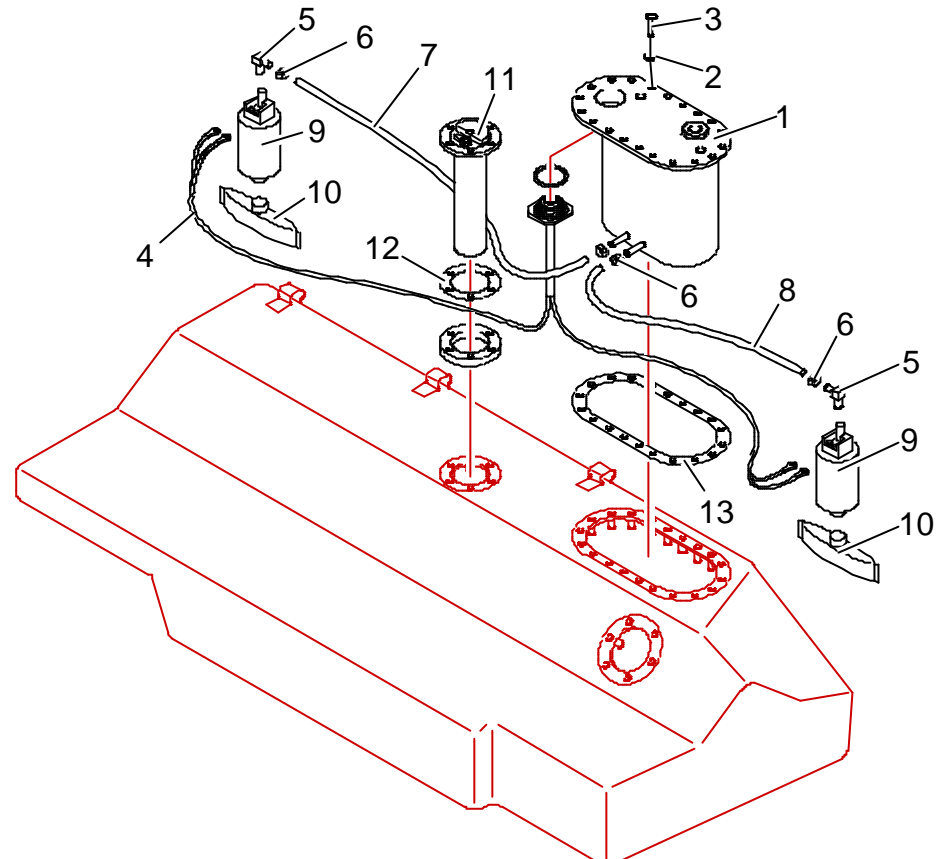
Rep	Qté	Désignation	Réf	Rep	Qté	Désignation	Réf
1	1	Temporisteur	3Z9K42665A	9	2	Sonde temperature	BCSP113178
2	1	Faisceau temporisteur	3Z9K42666A	10	2	Goupille elastique de mise air libre	PS78527A10
3	2	Raccord L PK4	CS410005ST	11	2	Chambre refroidissement	1E2541941B
4	1	Raccord T PK4	CS410006ST				
5	1	Bidon lave-glace					
6	1	Bouchon					
7	1	Joint de pompe					
8	1	Pompe lave glace					

### 3T4A : Réservoir souple / Flexible tank



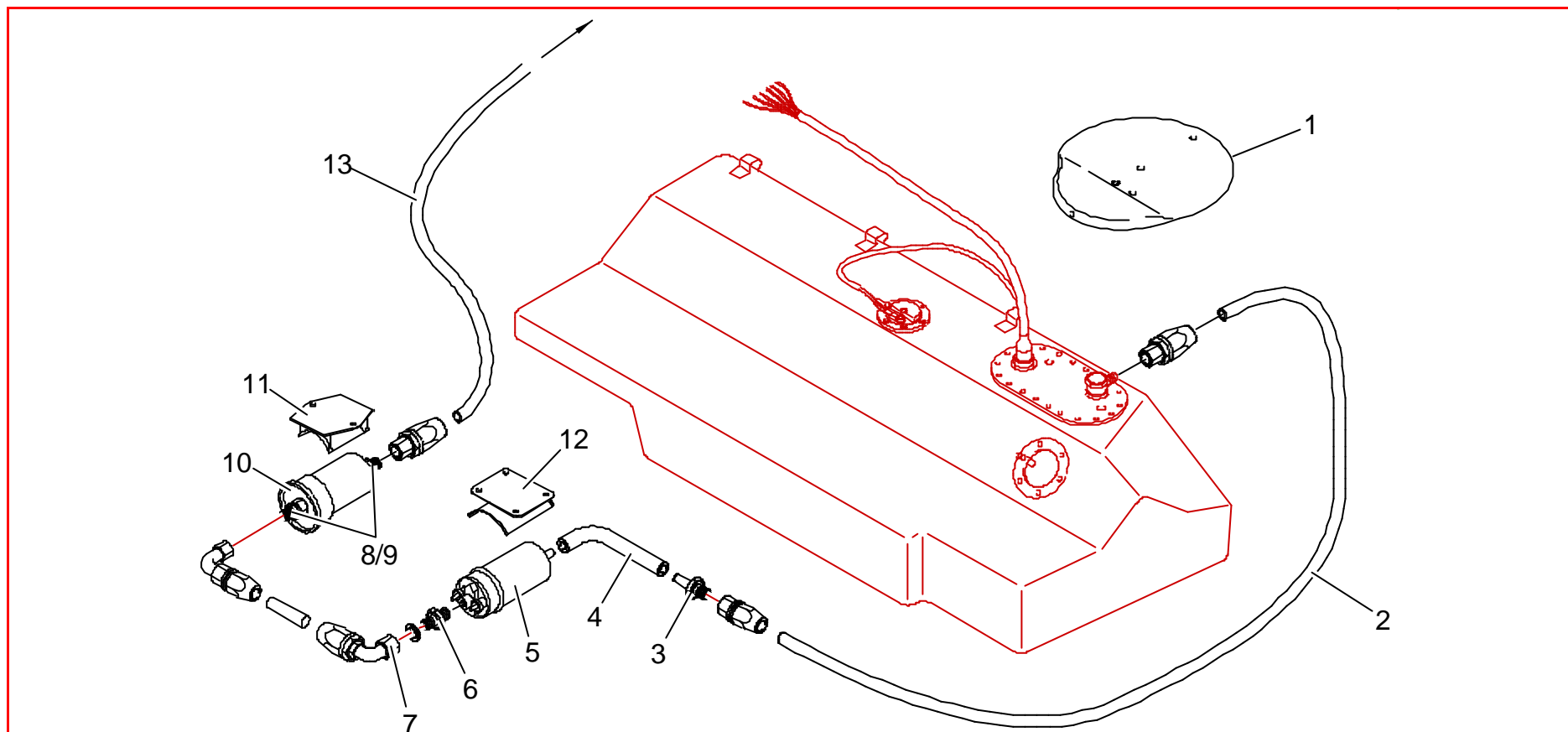
Rep	Qté	Désignation	Réf	Rep	Qté	Désignation	Réf
1	1	Réservoir souple principal	3T4A11382				
2	1	Coffre réservoir souple	3T4A40279B				
3	1	Tôle protection pompe HP	3T4A23643B				

### 3T4A : Pompes à essence / Fuel pumps



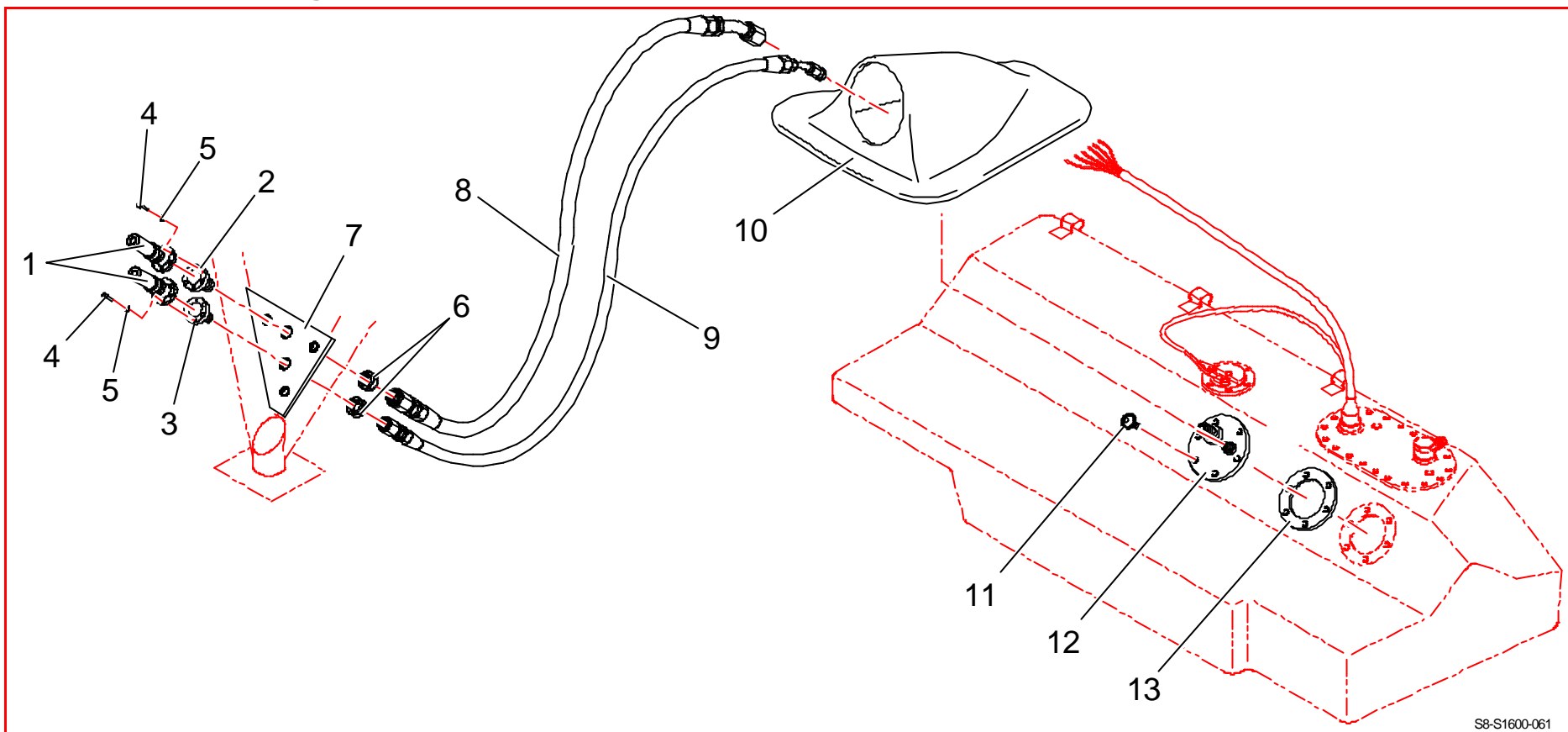
Rep	Qté	Désignation	Réf	Rep	Qté	Désignation	Réf
1	1	Trappe réservoir	3T4A11385B	8	1	Tube Pompe gavage / Bte L 280	3T4A21521A
2	31	Rondelle onduflex diam 5	PS86001A10	9	2	Pompe de gavage	PS02500A10
3	28	Vis ULS D 5 L 16	PS82658A10	10	2	Filtre pompe de gavage	PS05502A10
3	3	Vis ULS D 5 L 25	PS82659A10	11	1	Jauge a essence	PS63868A10
4	1	Faisceau de reservoir	3T4A11643A	12	2	Joint jauge a essence	3T4A11930A
5	2	Embout 90° alu	PS73507A10	13	1	Joint embase de réservoir	3T4A11386A
6	4	Colliers miniflex 9 / 14	PS91632A10				
7	1	Tube pompe gavage / bte L430	3T4A21522A				

### 3T4A : Circuit essence / Fuel circuit



Rep	Qté	Désignation	Réf	Rep	Qté	Désignation	Réf
1	1	Plaque support jauge a essence	3T4A21523A	9	2	Raccord dash 6 M 14	PS73845A10
2	1	Tuyau bte tampon / pompe HP	3T4A22341B	10	1	Filtre a essence	3T4A11924A
3	1	Embout tuyau aspiration	3T4A23246A	11	1	Support filtre a essence	3T4A11823B
4	1	Durit aspiration pompe HP	3T4A23262	12	1	Support pompe essence	3T4A11822B
5	1	Pompe essence HP	PS02515A10	13	1	Tuyau filtre / rampe	3T4A22343A
6	1	Raccord dash 6 M 10 x 100	PS73822A10				
7	1	Tuyau pompe / filtre	3T4A22342A				
8	2	Joint cuivre 14,2 x 20 x 1	PS81572A10				

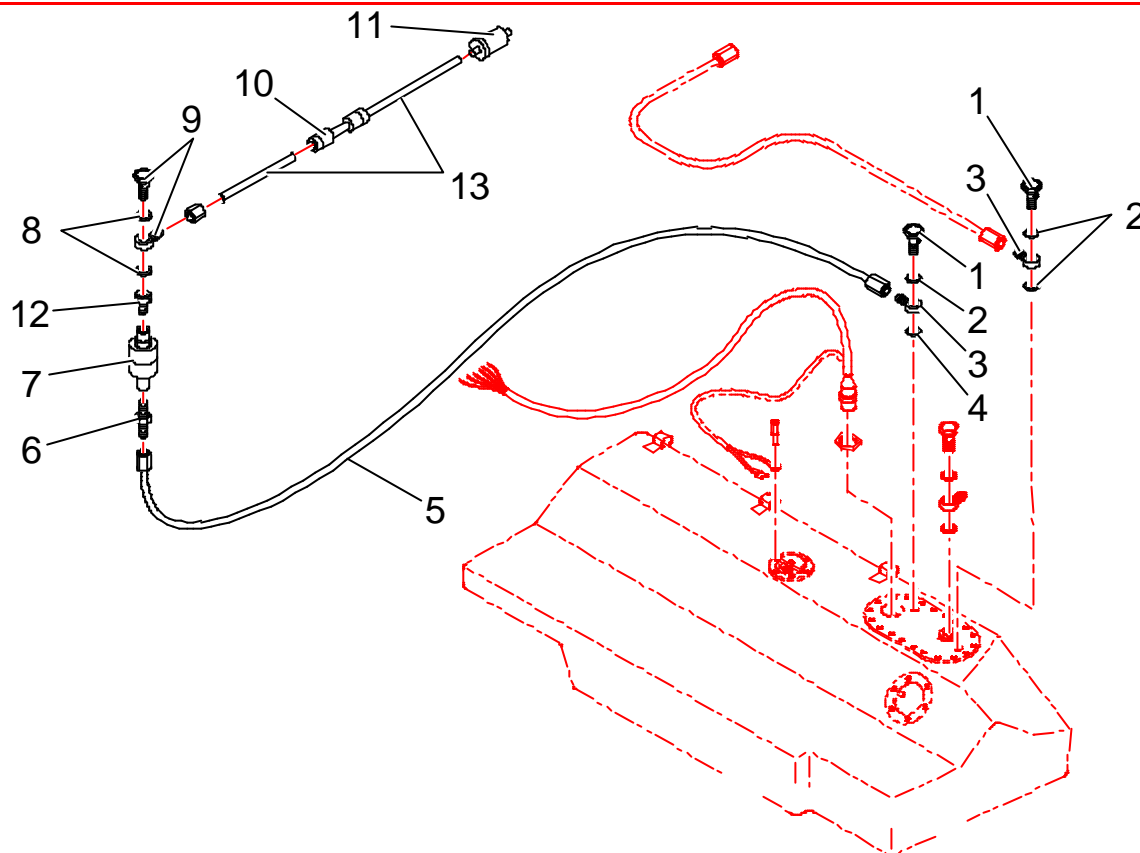
### 3T4A : Remplissage d'essence / Funnel



S8-S1600-061

Rep	Qté	Désignation	Réf	Rep	Qté	Désignation	Réf
1	2	About étanchéité		9	1	Tuyau dégazage	3T4A44234A
2	1	Adaptateur remplissage Dash12	3T4A44230A	10	1	Embase goulotte	3T4A28794A
3	1	Adaptateur dégazage Dash6	3T4A44231A	11	6		
4	12	Vis CHc M4x12	PS82005A1	12	1	Embout remplissage	3T4A44241A
5	12	Rondelle onduflex diam 4	PS86536A1	13	1	Joint embout	3T4A11929B
6	2	Ecrou alu Dash12	CS230007S				
7	1	Plaque remplissage	3T4A44232A				
8	1	Tuyau remplissage	3T4A44233A				

### 3T4A : Circuit de mise à l'air libre essence / Fuel tank venting

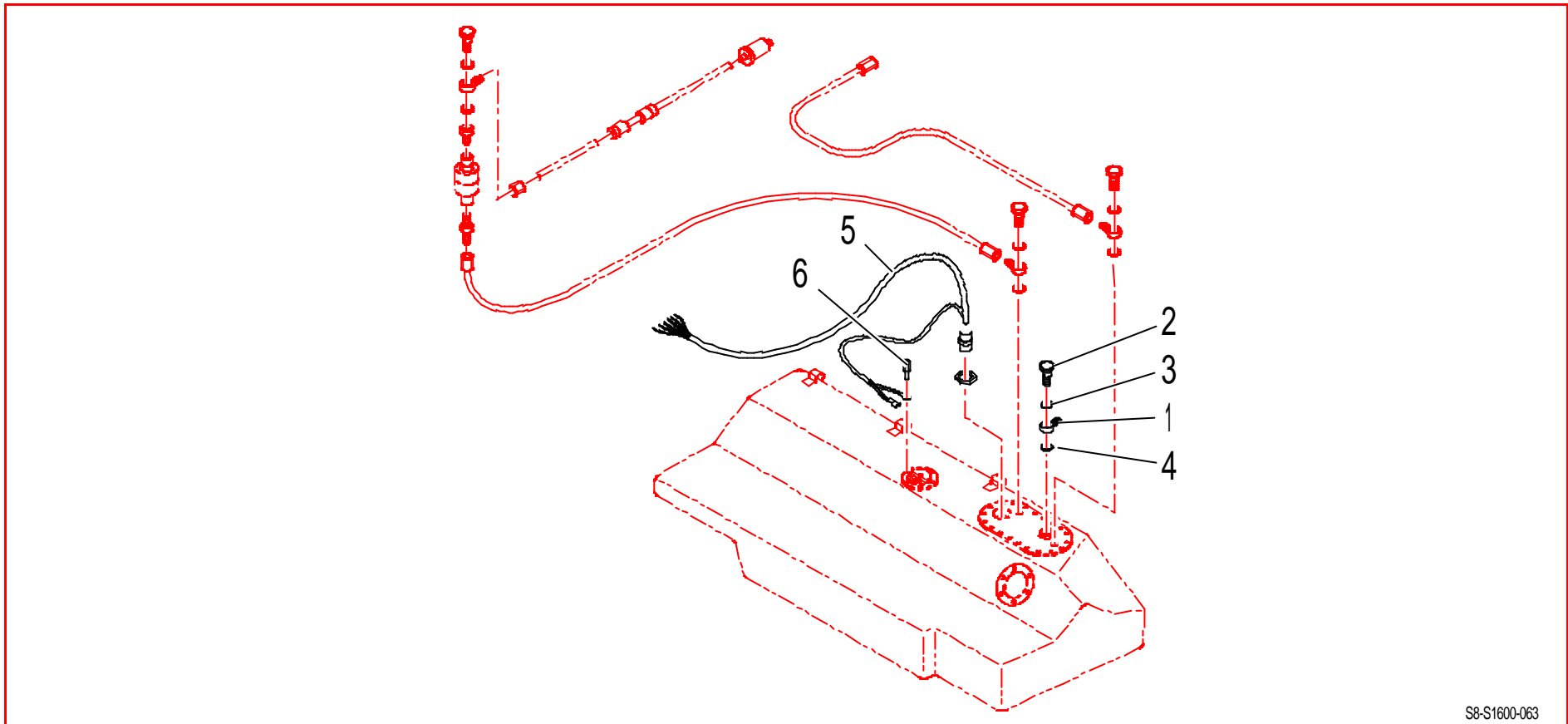


S8-S1600-076

Rep	Qté	Désignation	Réf	Rep	Qté	Désignation	Réf
1	3	Vis Banjo 1/8 gaz	CS410014ST	9	1	Clapet ani retournement FIA	3T4A43882A
2	4	Joint cuivre 10,2x13x1	PS81500A10	10	2	Joint cuivre 10,2x13x1	PS81500A10
3	3	Raccord Banjo dash4	CS410013ST	11	1	Raccord banjo LCK1/8PK6	PS97544A10
4	1	Joint cuivre 10,2x14x3	PS81528A10	12	3	Raccord tube essence	BCSP157770
5	1	Raccord en T dash4	PS73911A10	13	1	Filtre mise air libre	PS02504A10
6	1	Tuyau dégazage réservoir principal	3T4A43670A				
7	1	Tuyau dégazage réservoir additionnel	3T4A43671A				
8	1	Raccord dash4 M16x150	PS73838A10				



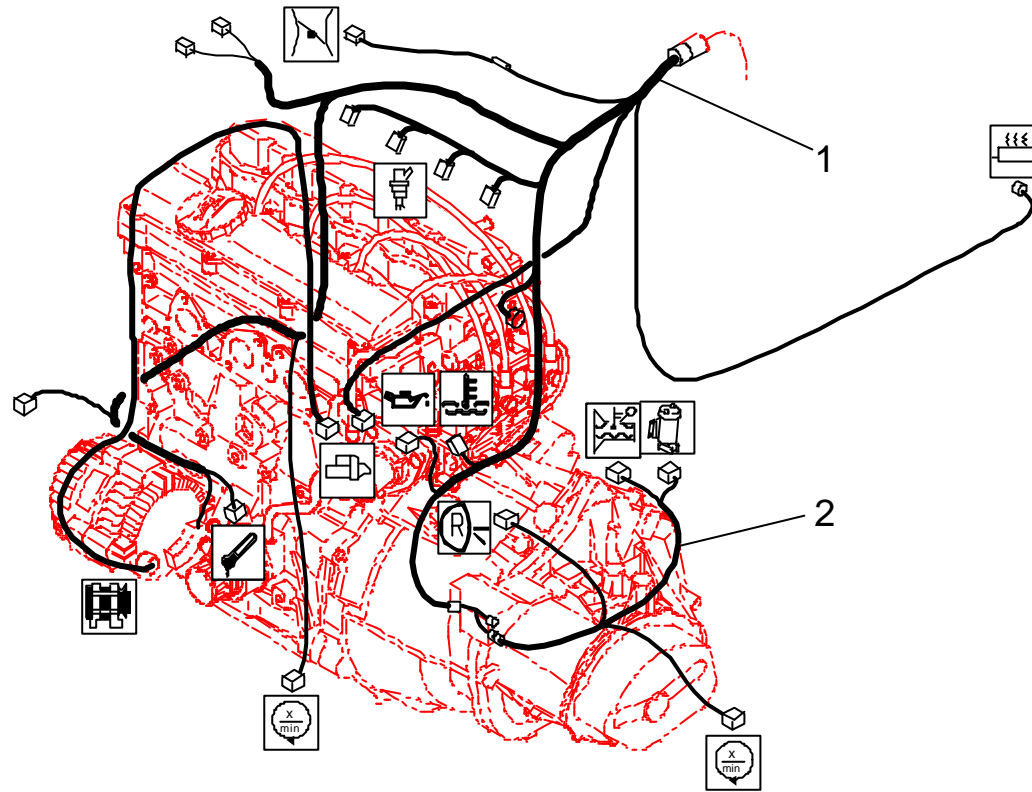
### 3T4A : Circuit retour d'essence / Fuel back circuit



S8-S1600-063

Rep	Qté	Désignation	Réf	Rep	Qté	Désignation	Réf
1	1	Vis Banjo M12x150 dash6	PS73832A10				
2	1	Joint cuivre 12,5x16,8x1	PS81523A10				
3	1	Joint cuivre 12,5x20x0,8	PS81571A10				
4	1	Faisceau pompe gavage / jauge	3T4C11643A				
5	3	Entretoise maintien jauge	3T4A20076B				

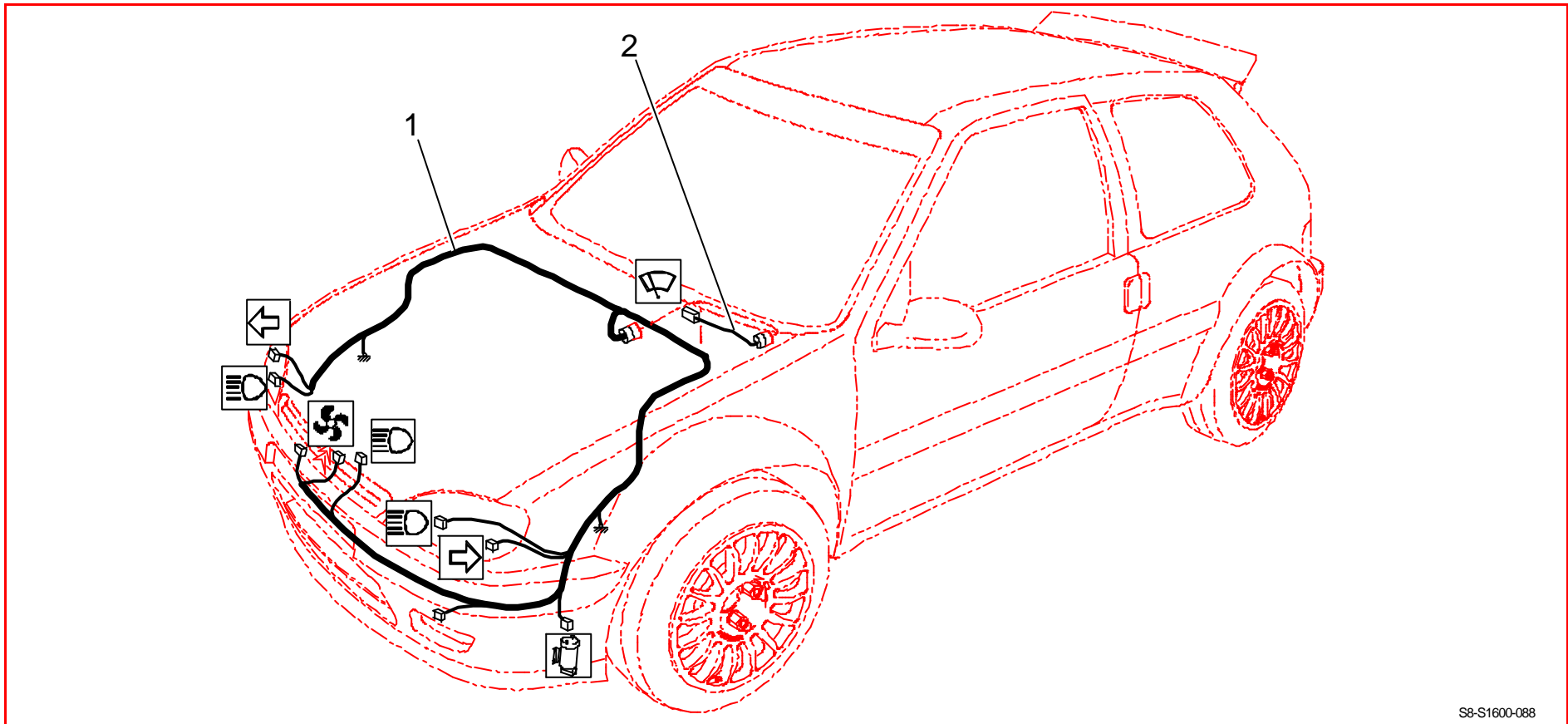
### 3Z9K : Faisceaux électriques : 1<sup>ère</sup> partie / Wiring looms : parts 1



S8-S1600-092

Rep	Qté	Désignation	Réf	Rep	Qté	Désignation	Réf
1	1	Faisceau moteur	3Z9J43413B				
2	1	Faisceau BV	3Z9K43417B				

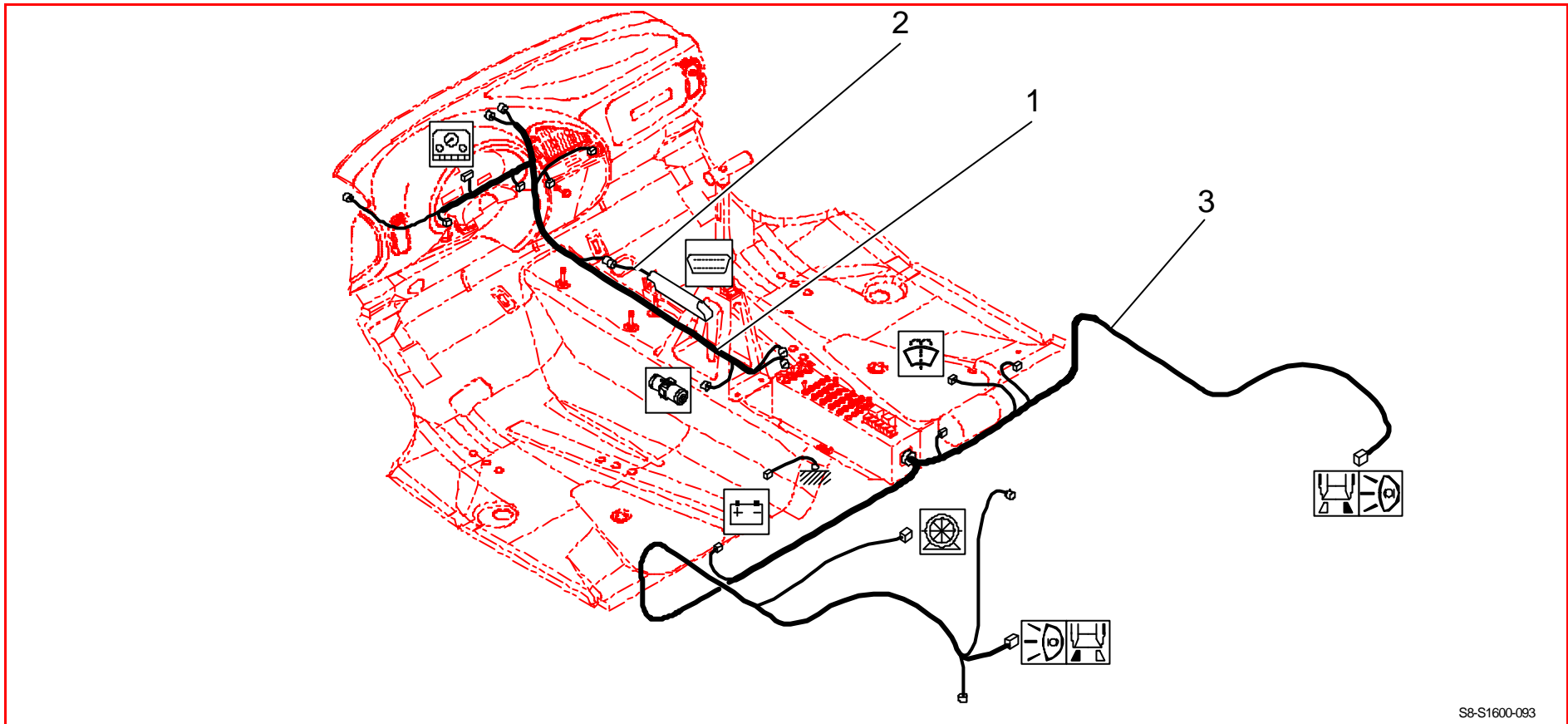
### 3Z9K : Faisceaux électriques : 2<sup>ème</sup> partie / Wiring looms : parts 2



S8-S1600-088

Rep	Qté	Désignation	Réf	Rep	Qté	Désignation	Réf
1	1	Faisceau servitude AV	3Z9K43407B				
2	1	Faisceau adapt essuie glace AV	3Z9K43430B				

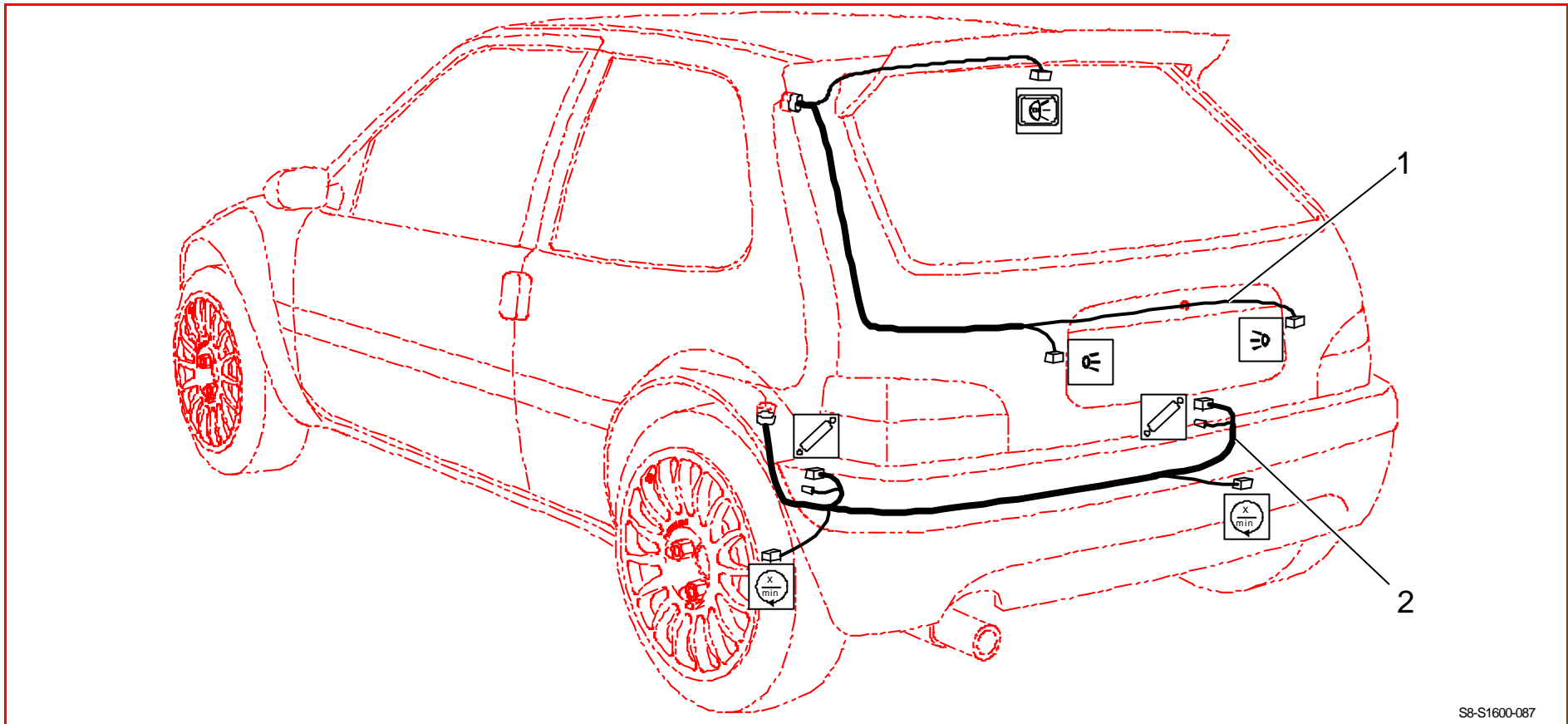
### 3Z9K : Faisceaux électriques : 3<sup>ème</sup> partie / Wiring looms : parts 3



S8-S1600-093

Rep	Qté	Désignation	Réf	Rep	Qté	Désignation	Réf
1	1	Faisceau habitacle	3Z9K43410B				
2	1	Adaptateur MAR500/MF4 (2002 uniquement)	3Z9K43418B				
3	1	Faisceau servitude AR	3Z9K43408B				

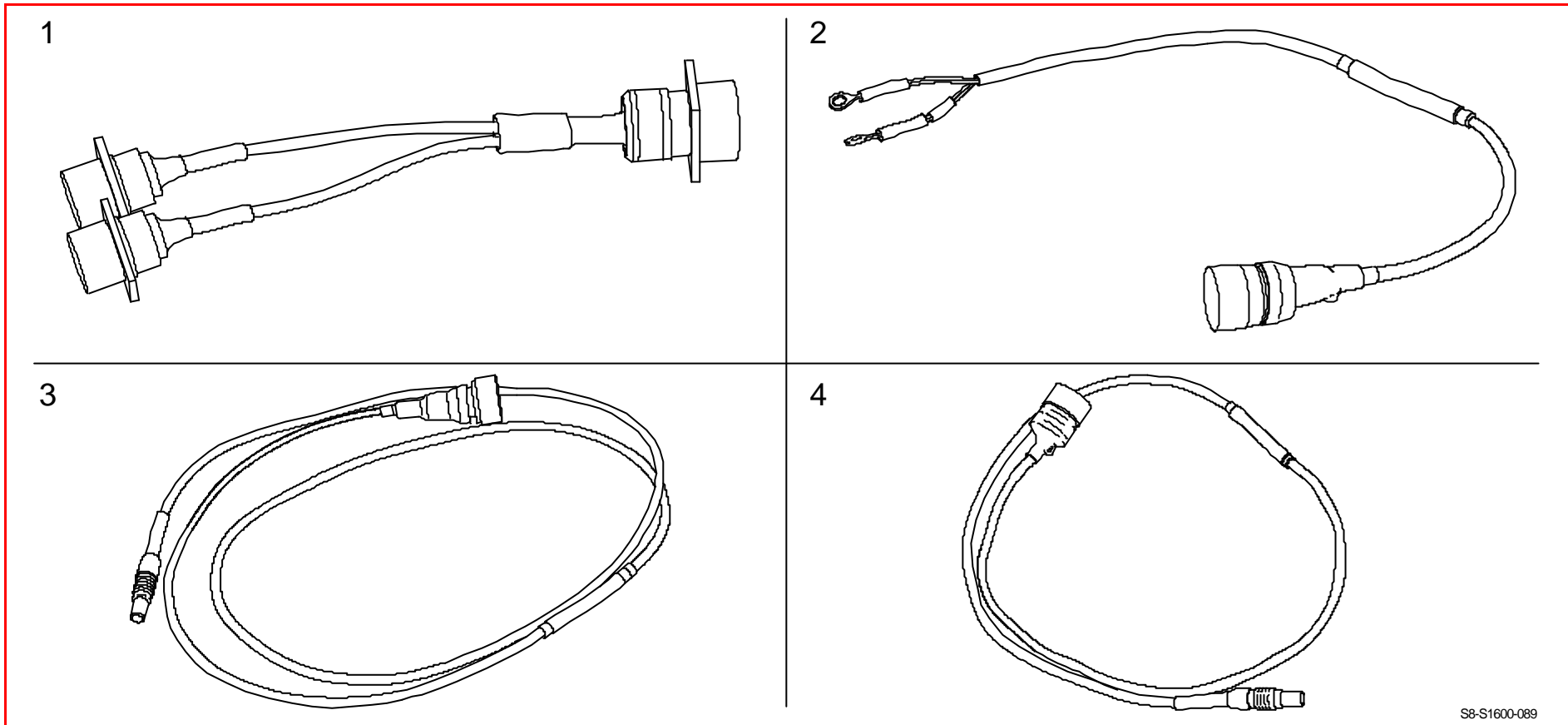
### 3Z9K : Faisceaux électriques : 4<sup>ème</sup> partie / Wiring looms : parts 4



S8-S1600-087

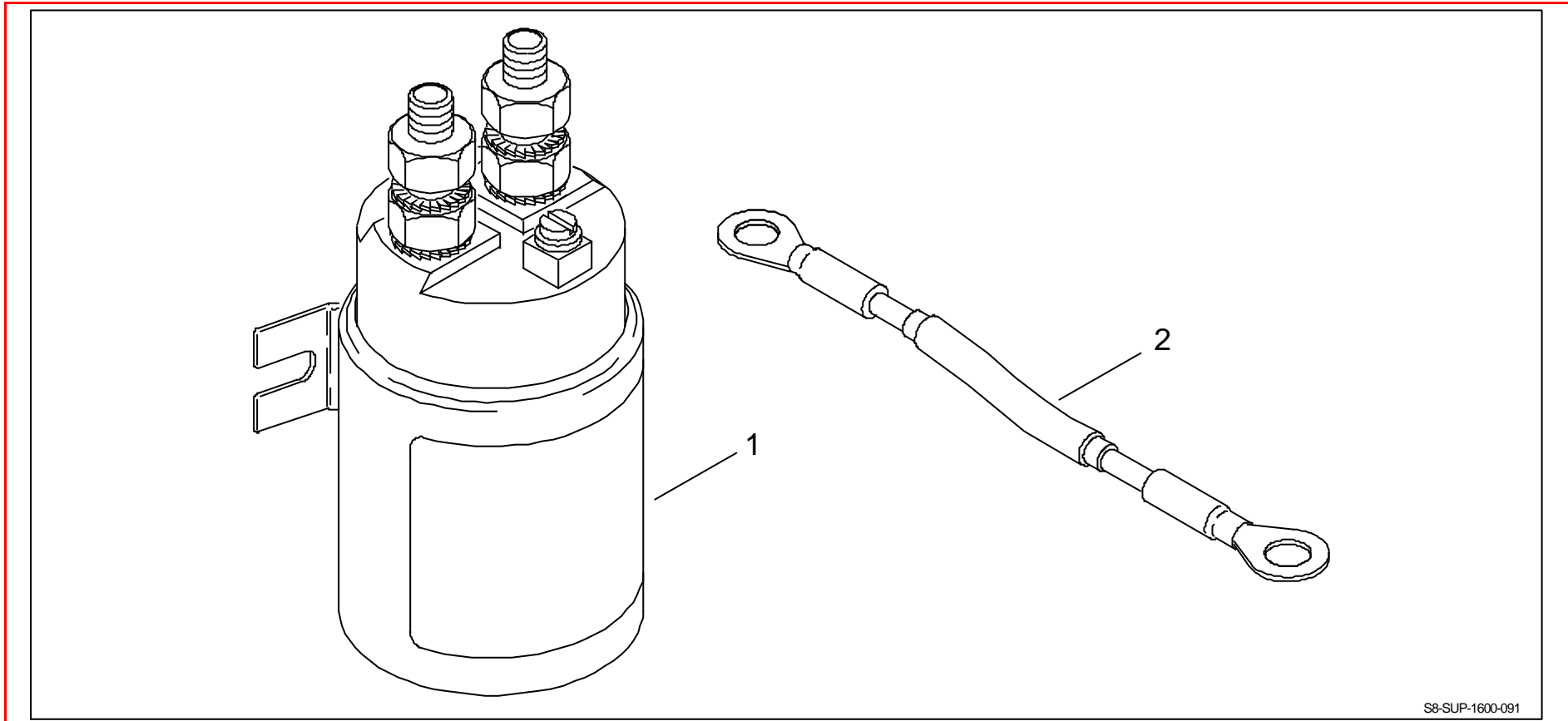
Rep	Qté	Désignation	Réf	Rep	Qté	Désignation	Réf
1	1	Faisceau hayon	3Z9k40125A				
2	1	Faisceau traverse AR	3Z9K43436B				

### 3Z9K : Faisceaux électriques : 5<sup>ème</sup> partie / Wiring looms : parts 5



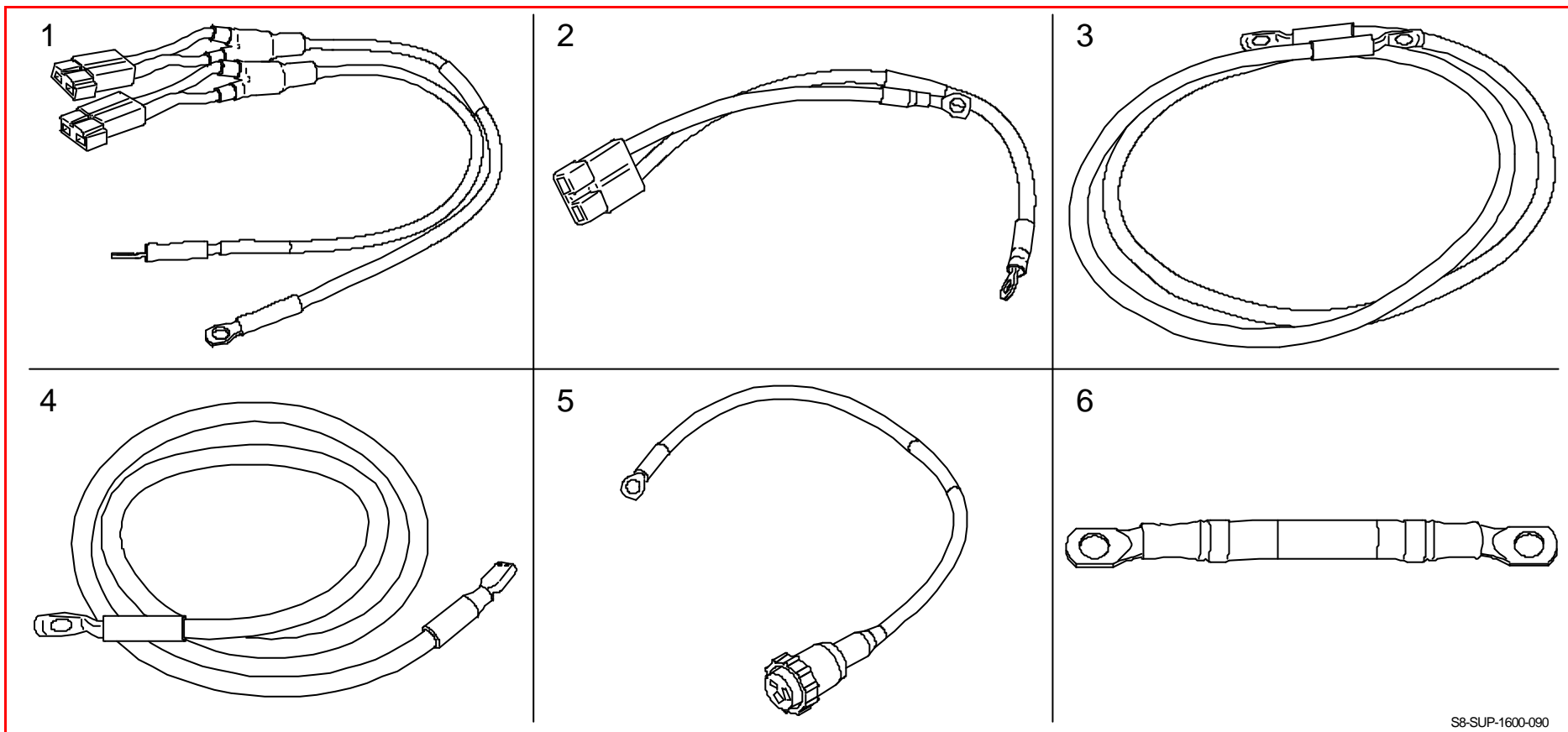
Rep	Qté	Désignation	Réf	Rep	Qté	Désignation	Réf
1	1	Faisceau support connecteur	3Z9K43416B				
2	1	Faisceau pompe HP	3Z9K44520C				
3	1	Adaptateur RS232 (2002 uniquement)	3Z9K44528B				
4	1	Adaptateur CAN	3Z9K44529B				

### 3Z9K : Faisceaux électriques : 6<sup>ème</sup> partie / Wiring looms : parts 6



Rep	Qté	Désignation	Réf	Rep	Qté	Désignation	Réf
1	1	Coupe circuit	3Z9K43430B				
2	1	Shunt C/circuit	3Z9K44527B				

## 3Z9K : Faisceaux électriques : 7<sup>ème</sup> partie / Wiring looms : parts 7

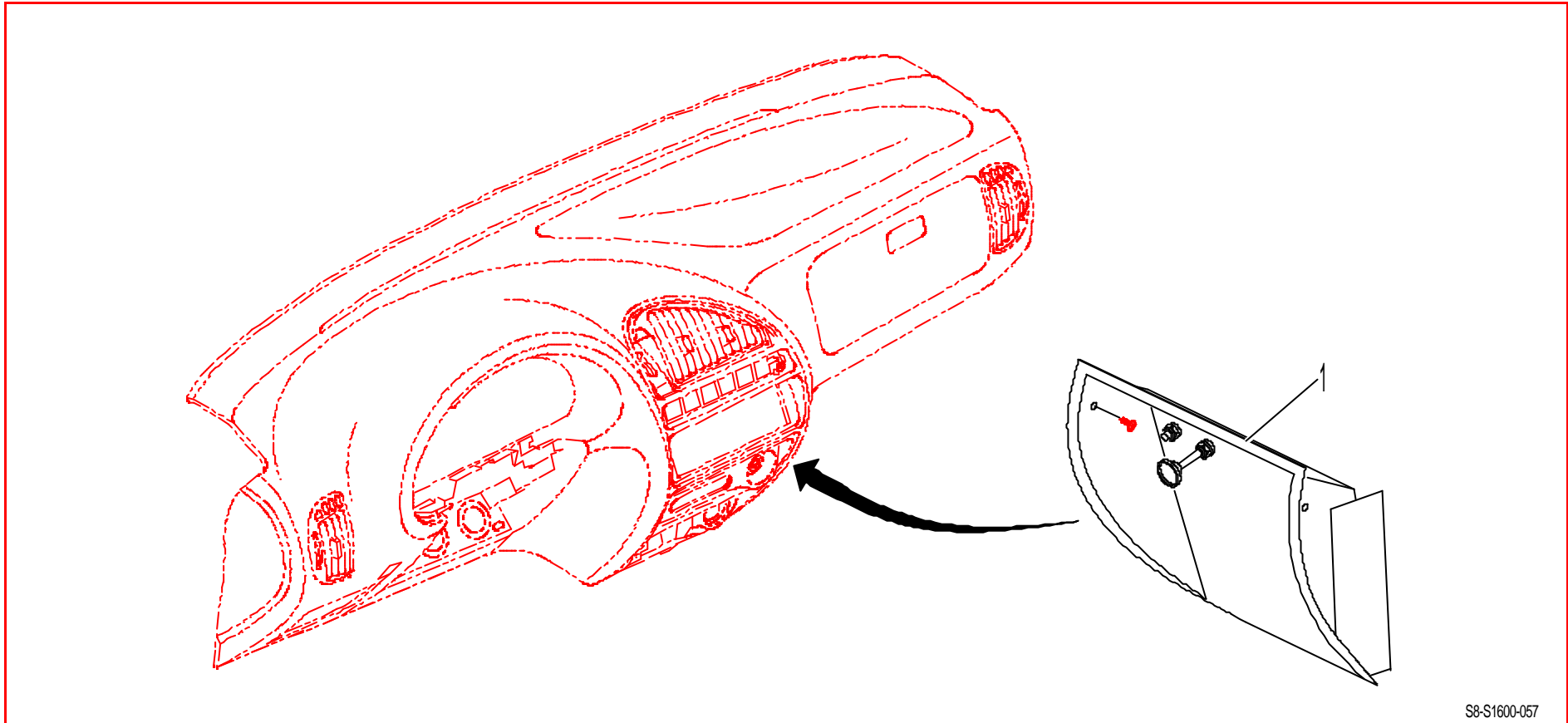


S8-SUP-1600-090

Rep	Qté	Désignation	Réf	Rep	Qté	Désignation	Réf
1	1	Faisceau puissance 1/6	3Z9K44521B				
2	1	Faisceau puissance 2/6	3Z9K44522B				
3	1	Faisceau puissance 3/6	3Z9K44523B				
4	1	Faisceau puissance 4/6	3Z9K44524B				
5	1	Faisceau puissance 5/6	3Z9K44525B				
6	1	Faisceau puissance 6/6	3Z9K44526B				



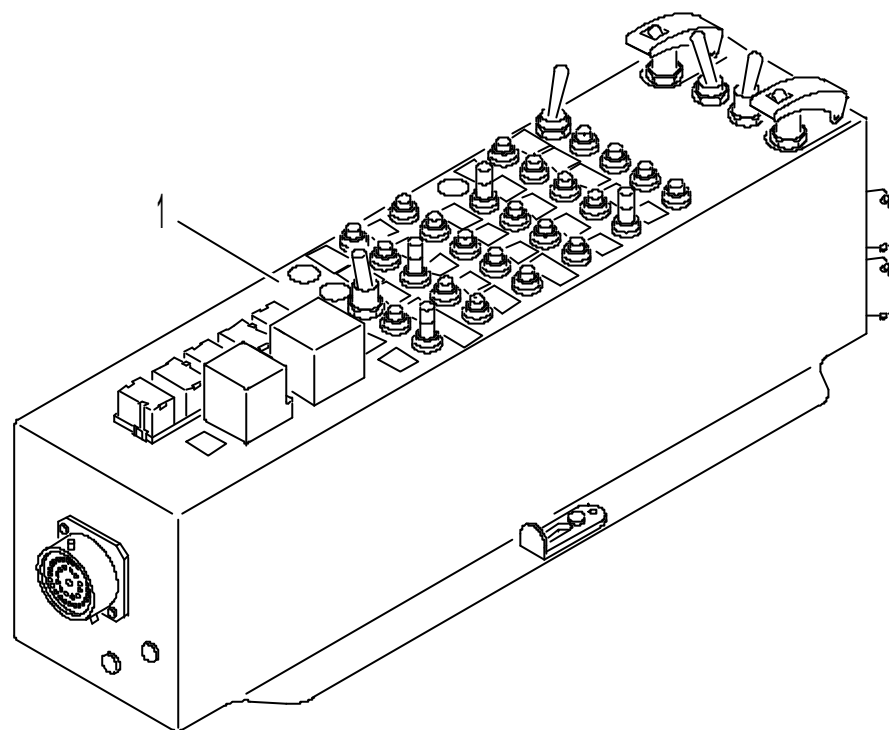
### 3Z9K : Console AV / Front console



S8-S1600-057

Rep	Qté	Désignation	Réf	Rep	Qté	Désignation	Réf
1	1	Faisceau console AV	3Z9K43429B				

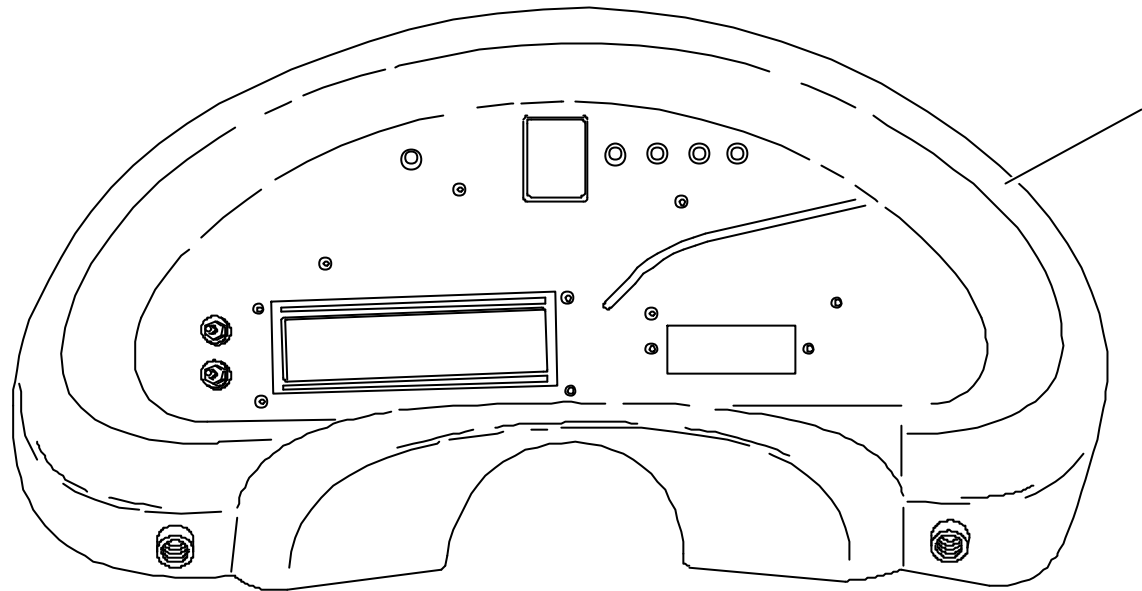
### 3Z9K : Console centrale / Unit console



S8-S1600-059

Rep	Qté	Désignation	Réf	Rep	Qté	Désignation	Réf
1	1	Faisceau console	3Z9K43411B				

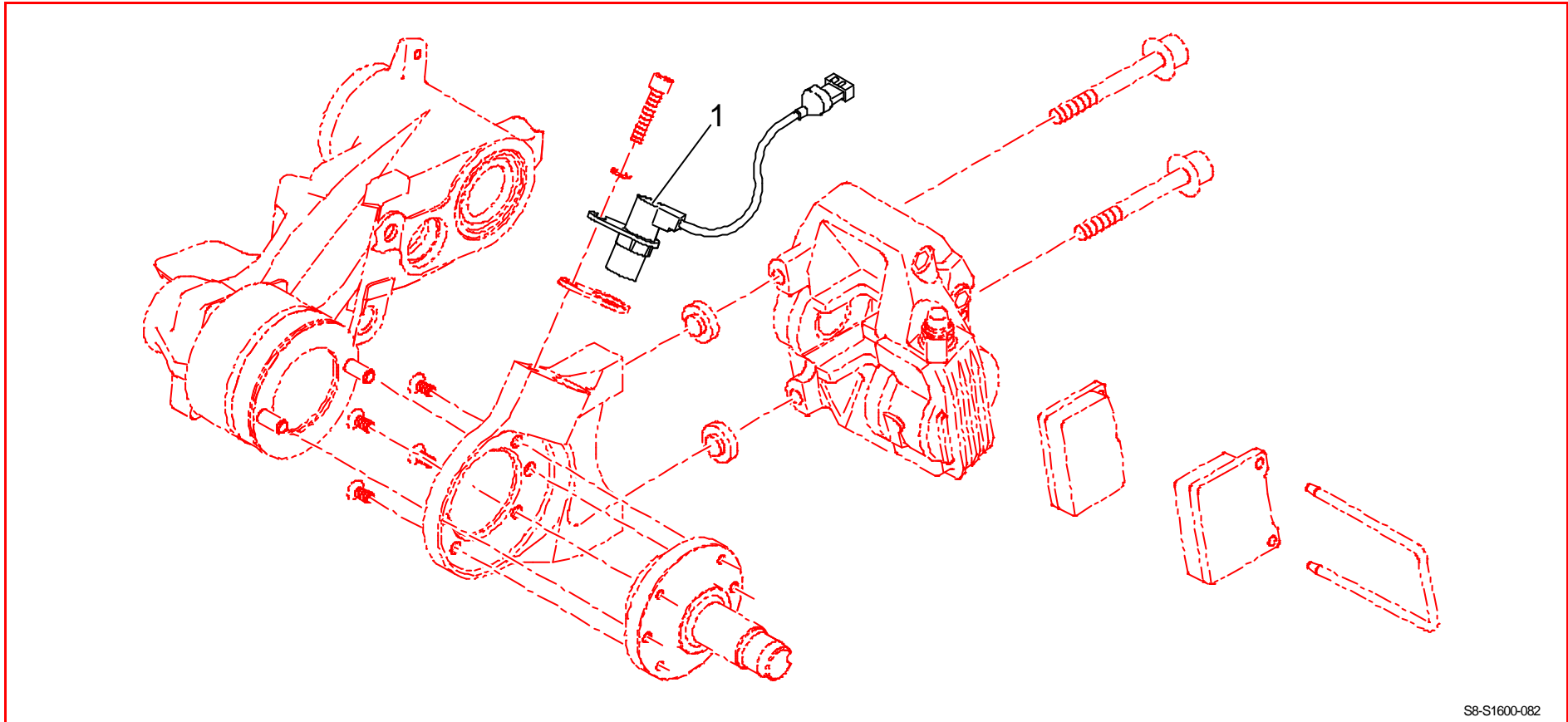
### 3Z9K : Tableau de bord / Dash board



S8-S1600-054

Rep	Qté	Désignation	Réf	Rep	Qté	Désignation	Réf
1	1	Ensemble dash board 2002 pour MAR 500	3S1A43447A				
"	1	Ensemble dash board 2003 pour MF4	3S1A45936A				

### 3Z9K : Capteur vitesse roue AR / Rear wheel speed sensor



S8-S1600-082

Rep	Qté	Désignation	Réf	Rep	Qté	Désignation	Réf
1	1	Capteur vitesse roue AR	3S1A44532B				

## Tarif / Price

Référence	Désignation	Qté	Prix unitaire H.T.	Prix unitaire T.T.C.
0A11S8KC00	Ens Carter cylindres	1	1 473,23 €	1 761,99 €
0A1111379F	Carter cylindres	1	1 382,03 €	1 652,91 €
0A1120476	Vis de palier	4	22,80 €	27,27 €
0A12S8SUP2	Ens Attelage mobile	1	8 577,11 €	10 258,22 €
0A1242775A	Vilbrequin	1	2 231,76 €	2 669,18 €
CS460005ST	Roulement billes 15x28x7	1	6,37 €	7,61 €
PS72600A10	Segment arret int. D28	1	0,19 €	0,22 €
0A1210420	Bielle	4	634,27 €	758,59 €
0A1222066	Piston Dia 78.7 assemblé	4	285,60 €	341,58 €
0A1210737A	Gicleur fond de piston	4	12,45 €	14,88 €
0A1242952C	Volant moteur	1	2 023,00 €	2 419,51 €
0A1242953A	Vis volant moteur	6	3,95 €	4,72 €
PS89565A10	Coussinet 16/20x16	1	1,69 €	2,02 €
BCSP053733	Goupille de centrage	1	0,05 €	0,06 €
0A1227528A	1/2 coussinet bielle	8	26,94 €	32,22 €
BCSP1558EC	Segment coup de feu	4	13,00 €	15,54 €
BCSP1558EB	Segment étanchéité	4	13,00 €	15,54 €
BCSP1558AM	Segment racleur	4	13,00 €	15,54 €
0A1210693B	1/2 coussinet palier (bleu) ép: 1,844	10	18,96 €	22,68 €
0A1210694	1/2 coussinet (noir) palier ép: 1,858	10	6,46 €	7,73 €
0A1210695B	1/2 coussinet (vert) palier ép: 1,869	10	5,74 €	6,86 €

Référence	Désignation	Qté	Prix unitaire H.T.	Prix unitaire T.T.C.
0A12S8SUP03	Ens attelage mobile 2003	1	9363,96 €	11199,30 €
0A1245111C	Vilebrequin 2003	1	2261,00 €	2704,16 €
CS460005ST	Roulement billes 15x28x7	1	6,37 €	7,61 €
PS72513A10	Segment arret int. D29	1	2,35 €	2,81 €
0A1245114A	Bielle ass 2003	4	722,50 €	864,11 €
0A1245775A	Piston Diam 78,7 2003	4	360,00 €	430,56 €
0A1210737A	Gicleur fond de piston	4	12,45 €	14,88 €
0A1242952C	Volant moteur	1	2 023,00 €	2 419,51 €
0A1242953A	Vis volant moteur	6	3,95 €	4,72 €
PS89565A10	Coussinet 16/20x16	1	1,69 €	2,02 €
BCSP053733	Goupille de centrage	1	0,05 €	0,06 €
0A1244621A	1/2 coussinet bielle 2003	8	37,80 €	45,21 €
BCSP1558EC	Segment coup de feu	4	13,00 €	15,54 €
BCSP1558EB	Segment étanchéité	4	13,00 €	15,54 €
BCSP1558AM	Segment racleur	4	13,00 €	15,54 €
0A1210693B	1/2 coussinet palier (bleu) ép: 1,844	10	18,96 €	22,68 €
0A1210694	1/2 coussinet (noir) palier ép: 1,858	10	6,46 €	7,73 €
0A1210695B	1/2 coussinet (vert) palier ép: 1,869	10	5,74 €	6,86 €
0A13S8SUP3	Ens culasse	1	5 248,18 €	6 276,82 €
0A1327689A	Culasse	1	5 191,29 €	6 208,78 €
9621308080	Bague puit de bougie	4	0,52 €	0,62 €
0A1311495	Thermostat 88°	1	2,84 €	3,40 €
BCSP135504	Obturateur	1	0,16 €	0,20 €
BCSP141405	Bouchon diam 8	1	0,19 €	0,22 €
BCSP064657	Emboût	1	0,96 €	1,15 €

Référence	Désignation	Qté	Prix unitaire H.T.	Prix unitaire T.T.C.
0A1343902B	Support connecteur bobine	1	47,77 €	57,14 €
PS82070A10	Vis CHc M3x8	2	0,19 €	0,22 €
BCSP694777	Rondelle plate M6X12 ép:1.2	1	0,02 €	0,03 €
PS82016A10	Vis CHc M 6x16	1	2,35 €	2,81 €
BCSP643914	Agrafe faisceau	1	0,14 €	0,17 €
0A13S8SUP03	Ens culasse 2003	1	4931,57 €	5898,16 €
0A1345940B	Culasse 2003	1	4874,68 €	5830,12 €
9621308080	Bague puit de bougie	4	0,52 €	0,62 €
0A1311495	Thermostat 88°	1	2,84 €	3,40 €
BCSP135504	Obturateur	1	0,16 €	0,20 €
BCSP141405	Bouchon diam 8	1	0,19 €	0,22 €
BCSP064657	Emboût	1	0,96 €	1,15 €
0A1343902B	Support connecteur bobine	1	47,77 €	57,14 €
PS82070A10	Vis CHc M3x8	2	0,19 €	0,22 €
BCSP694777	Rondelle plate M6X12 ép:1.2	1	0,02 €	0,03 €
PS82016A10	Vis CHc M 6x16	1	2,35 €	2,81 €
BCSP643914	Agrafe faisceau	1	0,14 €	0,17 €
9621308080	Bague puit de bougie	4	0,52 €	0,62 €
0A14S8SUP2	Ens Distribution	1	5 934,57 €	7 097,74 €
0A1420931B	Soupape Adm	8	65,68 €	78,56 €
0A1420932B	Soupape Ech	8	82,78 €	99,01 €
0A1422497A	Ressort double soupape	16	35,50 €	42,45 €
0A1442583B	Coupelle sup ressort soupape	16	15,79 €	18,88 €
0A1442605B	Poussoir soupape	16	160,68 €	192,18 €
0A1411491	Cale coupelle inf ép:0.2	16	6,82 €	8,15 €
0A1411305	Cale coupelle ép:0,5	16	5,74 €	6,86 €

Référence	Désignation	Qté	Prix unitaire H.T.	Prix unitaire T.T.C.
0A1411306A	Cale coupelle inf ep: 0,8	24	11,02 €	13,18 €
0A1442582B	Coupelle inf ressort soupape	16	7,68 €	9,18 €
0A1427586M	AAC Admission	1	323,29 €	386,65 €
0A1427588M	AAC Echappement	1	323,29 €	386,65 €
PS82539A10	Vis CHc M10x35	2	0,33 €	0,39 €
PS86553A10	Rondelle plate 10x22x2,5	2	0,07 €	0,08 €
0A1411667	Grain réglage ép: 5.5	16	6,82 €	8,15 €
0A1421971A	Carter inf distribution	1	10,79 €	12,91 €
0A1444561A	Moyeu pignon arbre à cames	2	108,00 €	129,17 €
0A14S8UP03	Ens distribution 2003	1	6173,08 €	7383,00 €
0A1420931B	Soupape Adm	8	65,68 €	78,56 €
0A1420932B	Soupape Ech	8	82,78 €	99,01 €
0A1422497A	Ressort double soupape	16	35,50 €	42,45 €
0A1442583B	Coupelle sup ressort soupape	16	15,79 €	18,88 €
0A1442605B	Poussoir soupape	16	160,68 €	192,18 €
0A1411491	Cale coupelle inf ép:0.2	16	6,82 €	8,15 €
0A1411305	Cale coupelle ép:0,5	16	5,74 €	6,86 €
0A1411306A	Cale coupelle inf ep: 0,8	24	11,02 €	13,18 €
0A1442582B	Coupelle inf ressort soupape	16	7,68 €	9,18 €
0A1411487M	AAC Admission 2003	1	334,54 €	400,11 €
0A1411489M	AAC Echappement 2003	1	334,54 €	400,11 €
PS82539A10	Vis CHc M10x35	2	0,33 €	0,39 €
PS86553A10	Rondelle plate 10x22x2,5	2	0,07 €	0,08 €
0A1411667	Grain réglage ép: 5.5	16	6,82 €	8,15 €
0A1421971A	Carter inf distribution	1	10,79 €	12,91 €
0A1444561A	Moyeu pignon arbre à cames	2	108,00 €	129,17 €



Référence	Désignation	Qté	Prix unitaire H.T.	Prix unitaire T.T.C.
0A15S8SUP	Ens Graissage	1	1 186,18 €	1 418,67 €
0A1524359	Carter huile renforcé	1	237,93 €	284,57 €
0A1506229	Support tole anti emulsion	1	68,60 €	82,04 €
0A1506446A	Clapet tole anttidéjaugage	5	6,37 €	7,61 €
0A1511528	Tole antibartot centrale	1	38,41 €	45,94 €
0A1520477	Plaquette entretoise	8	5,64 €	6,75 €
0A1511529	Tole anti barbotage	1	54,88 €	65,64 €
0A1511759C	Ensemble crépine aspiration	1	193,75 €	231,72 €
0A1511774A	Tôle pompe huile	1	30,19 €	36,10 €
0A1511926A	Tetine de crepine	1	11,59 €	13,86 €
0A1511768A	Pompe huile	1	65,86 €	78,77 €
0A1511948	Boîte degazage	1	219,30 €	262,28 €
0A1511949	Berceau boite degazage	1	15,35 €	18,36 €
PS73826A10	Raccord LCK1/8 PK4	2	5,48 €	6,55 €
TECAL 4X6	Tecalan d 4x6 lg 120 mm	1	27,43 €	32,81 €
0A1511928	Durit bleue D16 Lg1000	2	37,26 €	44,56 €
0A1520043	Durit degazage bache huile	1	32,92 €	39,37 €
BCSP6981N5	Collier	2	0,85 €	1,01 €
BCSP104708	Carter anti émulsion	1	1,15 €	1,38 €
0A1506868A	Tube plongeur	1	24,70 €	29,54 €
0A16S8KC	Ens Pompe à eau	1	16,89 €	20,20 €
BCSP121003	Bouchon diam 20 mm	1	1,18 €	1,41 €
BCSP1201E4	Pompe à eau	1	15,71 €	18,79 €
0A21S8SUP2	Ens Répartiteur Adm	1	6 582,35 €	7 872,49 €
0A2143000A	Pipe adm cote embrayage	1	1 183,63 €	1 415,62 €

Référence	Désignation	Qté	Prix unitaire H.T.	Prix unitaire T.T.C.
0A2143001A	Pipe adm cote distribution	1	1 183,63 €	1 415,62 €
0A2142575B	Boitier mono pap	1	380,97 €	455,64 €
0A2142576A	Joint mono papillon	1	1,29 €	1,55 €
3Z9J42649B	Potentiomètre cablé monopap	1	163,91 €	196,04 €
PS82022A10	Vis CHc M 6x50	4	0,28 €	0,34 €
0A2142594A	Trompette entrée air ass	1	339,51 €	406,05 €
PS86040A10	Rondelle plate 4x8x0.8 phosphaté noir	4	0,02 €	0,03 €
PS74009A10	Ecrou hexagonal Simloc 5 PH135 M	1	0,47 €	0,56 €
CS560001ST	Vis Hc M5x80 - Lg=25 din913 CI14.9	1	0,52 €	0,62 €
PS82015A10	Vis CHc M 5X16	1	0,19 €	0,22 €
PS86001A10	Rondelle onduflex diam 5 type:A	1	0,02 €	0,03 €
PS74571A10	Ecrou à encoche	1	2,40 €	2,87 €
0A2111028	Insert capteur	1	10,72 €	12,82 €
0A2143693B	Boite à air côté auvent	1	1 282,23 €	1 533,54 €
0A2142523A	Filtre à air	1	52,13 €	62,35 €
0A2143679A	Boite à air coté pipe	1	1 487,84 €	1 779,46 €
0A2142910A	Entretoise fix boite à air	14	8,08 €	9,66 €
PS82002A10	Vis CHc M4 X 20	14	0,09 €	0,11 €
PS86002A10	Rondelle onduflex d:4 type:A	14	2,35 €	2,81 €
PS78570A10	Grenouillere	4	4,65 €	5,56 €
0A2111184A	Patte sup de boite à air	2	5,97 €	7,14 €
0A2111186A	Patte inf de boite à air	2	12,98 €	15,52 €
PS82660A10	Vis Bhc 6x10	4	0,21 €	0,25 €
BCSP694638	Rondelle plate M6x14 ep 2	4	0,02 €	0,03 €
0A2142911A	Patte arrêt de gaine mono papillon	1	70,47 €	84,28 €
PS82045A10	Vis CHC M6X10	10	0,12 €	0,14 €
PS86004A10	Rondelle onduflex diam 6 type:A	6	0,05 €	0,06 €
PS77652A10	Joint torique 48,9X2,62	4	1,36 €	1,63 €

Référence	Désignation	Qté	Prix unitaire H.T.	Prix unitaire T.T.C.
0A2142610B	Trompette admission Lg 38	4	49,39 €	59,07 €
BCSP694777	Rondelle plate M6X12 ép:1.2	8	0,02 €	0,03 €
PS82652A10	Vis Bhc 4x10	8	0,14 €	0,17 €
PS77655A10	Joint torique 44,17X1,78	4	2,68 €	3,20 €
0A23S8KC00	Ens Injection	1	2 071,82 €	2 477,89 €
0A2343032D	Rampe injection ass	1	298,91 €	357,50 €
0A2311634A	Injecteur	4	263,50 €	315,15 €
BCSP6913G9	Vis fix rampe injection	2	0,09 €	0,11 €
0A2342912A	Bride injecteur	4	4,21 €	5,03 €
0A2110711D	Patte fix D rampe injecteur	1	55,98 €	66,95 €
0A2110712D	Patte fix G rampe injecteur	1	66,96 €	80,08 €
BCSP163914	Silentbloc	4	0,09 €	0,11 €
0A2111159A	Entretoise	4	17,39 €	20,79 €
PS82677A10	Vis Chc M4X40	4	0,14 €	0,17 €
PS86041A10	Rondelle plate 4x10x0.8	4	7,00 €	8,38 €
PS86042A10	Rondelle plate 4x14x1.5	4	9,46 €	11,32 €
PS74052A10	Ecrou frein nylon d:4	4	4,39 €	5,26 €
0A2310949A	Regulateur pression essence	1	425,03 €	508,34 €
0A2342455A	Raccord Dash4 M16x150	1	17,10 €	20,45 €
PS81541A10	Joint cuivre 16x20x1,5	1	0,80 €	0,96 €
PS82070A10	Vis CHc M3x8	8	0,19 €	0,22 €
PS81553A10	Joint cuivre 12.2x15.2x1	2	0,12 €	0,14 €
PS73829A10	Racc. banjo Dash 6	1	16,38 €	19,59 €
0A2342436A	Vis Banjo M12x150	1	15,22 €	18,20 €
PS72582A10	Circlips inter D36	1	0,85 €	1,01 €

Référence	Désignation	Qté	Prix unitaire H.T.	Prix unitaire T.T.C.
0A30S8SUP2	Ens équipé élect moteur	1	4 485,15 €	5 364,24 €
0A3311723	Bougie eyquem FC96LS3	4	3,60 €	4,30 €
0A3324157E	Support AV bobines/boîte à eau	1	139,26 €	166,56 €
0A3324158E	Support AR bobines/boîte à eau	1	139,26 €	166,56 €
0A3324159A	Platine support bobines	1	68,17 €	81,53 €
0A3324176B	Jeu bobines BAE 801	1	412,57 €	493,44 €
7551585980	Patte support fil bougie	1	0,09 €	0,11 €
3Z9J43419A	Faisceau HT	1	122,40 €	146,39 €
PS78510A10	Plot de fixation bobine	8	4,51 €	5,40 €
PS82579A10	Vis Chc M4 X 22	8	0,12 €	0,14 €
0A3342632C	Colonnnette	8	60,37 €	72,20 €
3Z9J41913A	Faisceau masse bobines	1	52,43 €	62,71 €
BCSP693322	Ecrou HM M 5x8	8	0,02 €	0,03 €
BCSP696226	rondelle elastique	8	0,02 €	0,03 €
PS82660A10	Vis ULS 6x10	4	0,21 €	0,25 €
PS82022A10	Vis CHc M 6x50	4	0,28 €	0,34 €
0A3641134B	Calculateur MAR500	1	1 209,09 €	1 446,07 €
0A3622651A	Supp capteur SMot câblé	1	194,38 €	232,48 €
CRMJ0009CA	Cale capteur SMot ép 1	1	6,67 €	7,98 €
CRMJ0008CA	Cale capteur SMot ép 0,5	1	6,67 €	7,98 €
CRMJ0007CA	Cale capteur SMot ép 0,25	1	6,67 €	7,98 €
CRMJ0006CA	Cale capteur SMot ép 0,10	1	6,67 €	7,98 €
0A3621935A	Bague centatge diam 10	1	13,03 €	15,59 €
0A3622672A	Entretoise goupille	1	17,39 €	20,79 €
0A3622679A	Goupille centrage	1	13,03 €	15,59 €
3Z9J41897A	Capteur SMot câblé	1	879,53 €	1 051,92 €
0A1222698	Poulie vilebrequin	1	255,27 €	305,31 €

Référence	Désignation	Qté	Prix unitaire H.T.	Prix unitaire T.T.C.
0A1222699A	Pignon distribution	1	34,69 €	41,48 €
0A1222695D	Cible vilebrequin	1	123,48 €	147,68 €
0A1222680A	Support bague etancheite	1	33,59 €	40,17 €
PS78006A10	Goupille cylindrique dial 4 Lg 12	1	0,28 €	0,34 €
BCSP5705X2	Alternateur	1	115,22 €	137,80 €
BCSP5802C9	Demarreur	1	57,08 €	68,27 €
BCSP575074	Courroie alternateur	1	3,97 €	4,75 €
0A3722865A	Support clip faisceau moteur	5	4,79 €	5,73 €
0A3743893A	Patte supp clip fsc moteur	2	6,06 €	7,25 €
BCSP643914	Agrafe faisceau	10	0,14 €	0,17 €
0A30S8SUP03	Ens équipt élect moteur 2003	1	9056,06 €	10831,04 €
0A3311723	Bougie eyquem FC96LS3	4	3,60 €	4,30 €
0A3324157E	Support AV bobines/boîte à eau	1	139,26 €	166,56 €
0A3324158E	Support AR bobines/boîte à eau	1	139,26 €	166,56 €
0A3324159A	Platine support bobines	1	68,17 €	81,53 €
0A3324176B	Jeu bobines BAE 801	1	412,57 €	493,44 €
7551585980	Patte support fil bougie	1	0,09 €	0,11 €
3Z9J43419A	Faisceau HT	1	122,40 €	146,39 €
PS78510A10	Plot de fixation bobine	8	4,51 €	5,40 €
PS82579A10	Vis Chc M4 X 22	8	0,12 €	0,14 €
0A3342632C	Colonnnette	8	60,37 €	72,20 €
3Z9J41913A	Faisceau masse bobines	1	52,43 €	62,71 €
BCSP693322	Ecrou HM M 5x8	8	0,02 €	0,03 €
BCSP696226	rondelle elastique	8	0,02 €	0,03 €
PS82660A10	Vis ULS 6x10	4	0,21 €	0,25 €
PS82022A10	Vis CHc M 6x50	4	0,28 €	0,34 €
0A3645926A	Calculateur MF4 vierge	1	5780,00 €	6912,88 €

Référence	Désignation	Qté	Prix unitaire H.T.	Prix unitaire T.T.C.
0A3622651A	Supp capteur SMot câblé	1	194,38 €	232,48 €
CRMJ0009CA	Cale capteur SMot ép 1	1	6,67 €	7,98 €
CRMJ0008CA	Cale capteur SMot ép 0,5	1	6,67 €	7,98 €
CRMJ0007CA	Cale capteur SMot ép 0,25	1	6,67 €	7,98 €
CRMJ0006CA	Cale capteur SMot ép 0,10	1	6,67 €	7,98 €
0A3621935A	Bague centatge diam 10	1	13,03 €	15,59 €
0A3622672A	Entretoise goupille	1	17,39 €	20,79 €
0A3622679A	Goupille centrage	1	13,03 €	15,59 €
3Z9J41897A	Capteur SMot câblé	1	879,53 €	1 051,92 €
0A1222698	Poulie vilebrequin	1	255,27 €	305,31 €
0A1222699A	Pignon distribution	1	34,69 €	41,48 €
0A1222695D	Cible vilebrequin	1	123,48 €	147,68 €
0A1222680A	Support bague etancheite	1	33,59 €	40,17 €
PS78006A10	Goupille cylindrique dial 4 Lg 12	1	0,28 €	0,34 €
BCSP5705X2	Alternateur	1	115,22 €	137,80 €
BCSP5802C9	Demarreur	1	57,08 €	68,27 €
BCSP575074	Courroie alternateur	1	3,97 €	4,75 €
0A3722865A	Support clip faisceau moteur	5	4,79 €	5,73 €
0A3743893A	Patte supp clip fsc moteur	2	6,06 €	7,25 €
BCSP643914	Agrafe faisceau	10	0,14 €	0,17 €
0A3111769A	Alternateur 138 Ampères	1	518,50 €	620,13 €
0A3111927A	Poulie alternateur d :59,4	1	137,36 €	164,28 €
0A41S8SUP	Ens Coll échappement	1	1 266,46 €	1 514,69 €
0A4123795A	Primaire Echapp	1	739,70 €	884,69 €
0A41S8KCU1	Bitube Echapp	1	510,54 €	610,61 €
PS74013A10	Ecrou hexagonal Simloc 8	10	1,62 €	1,94 €

Référence	Désignation	Qté	Prix unitaire H.T.	Prix unitaire T.T.C.
0B12S8SUP2	Ens Radiateur eau	1	1 796,69 €	2 148,84 €
0B1224979E	Radiateur eau	1	1 332,46 €	1 593,62 €
0B1227666A	Motoventilateur aspirant	1	67,39 €	80,60 €
0B1227665A	Motoventilateur soufflant	1	67,39 €	80,60 €
PS74516A10	Ecrou nylstop 8x125	8	5,83 €	6,97 €
PS93510A10	Silent bloc 75 shores	2	2,77 €	3,32 €
0B1227656A	Patte G fix inf motoventilateur	1	54,00 €	64,58 €
0B1227657A	Patte D fix inf motoventilateur	1	54,00 €	64,58 €
BCSP694779	Rondelle plate M8x22 ép 2,5	8	0,07 €	0,08 €
PS74050A10	Ecrou Hm6 frein	2	0,42 €	0,51 €
BCSP694777	Rondelle plate M6X12 ép:1.2	2	0,02 €	0,03 €
BCSP1343T4	Durit eau boîtier eau / radiateur	1	2,75 €	3,29 €
BCSP1307HS	Vase d'expansion	1	5,83 €	6,98 €
BCSP130686	Capteur niveau	1	13,36 €	15,97 €
0B1243661A	Durit eau vase / radiateur	1	6,02 €	7,20 €
0B1243522A	Durit eau sortie radiateur	1	99,00 €	118,40 €
1C2441872A	Thermocontact câblé	1	38,84 €	46,46 €
BCSP1306C7	Bouchon boîte dégazage	1	2,02 €	2,42 €
0B13S8SUP2	Ens radia huile	1	756,87 €	905,22 €
BCSP116715	Entretoise cartouche	1	35,01 €	41,87 €
BCSP111716	Joint d'embase	1	0,31 €	0,37 €
BCSP114607	Mamelon cartouche huile	1	3,34 €	3,99 €
0B1326764A	Flexible entree huile	2	57,62 €	68,91 €
PS73627A10	Ecrou dash10	2	6,09 €	7,28 €
PS73723A10	Raccord droit cloisonD10	2	13,74 €	16,43 €
PS73591A10	Raccord fem 90° dash10	2	36,22 €	43,31 €

Référence	Désignation	Qté	Prix unitaire H.T.	Prix unitaire T.T.C.
0B1343844A	Tuyau entrée radiateur huile moteur	1	94,14 €	112,59 €
0B1343845A	Tuyau sortie radiateur huile moteur	1	72,50 €	86,71 €
0B1325402A	Radiateur huile	1	204,00 €	243,98 €
PS93577A10	Silent bloc plat 020M15	3	5,83 €	6,97 €
PS74040A10	Ecrou H M 6	3	0,07 €	0,08 €
PS82156A10	Vis Chc 6x16 cl:12.9	2	0,09 €	0,11 €
BCSP694638	Rondelle plate M6x14 ep 2	5	0,02 €	0,03 €
0B1327663A	Patte fix radia huile	1	33,64 €	40,24 €
0B1304999	Rac flex/prise huile	2	34,31 €	41,03 €
0B1344546A	Flexible pression huile	1	108,86 €	130,20 €
PS93510A10	Silent bloc 75 shores	1	2,77 €	3,32 €
0B1343914A	Support capteur P. Huile	1	22,04 €	26,36 €
PS74030A10	Ecrou Hm6 frein nylon	1	0,56 €	0,67 €
3Z9K43858A	Capteur P. Huile	1	332,35 €	397,49 €
CS410018ST	Vis Banjo M10x100 L20 Acier	1	1,67 €	2,00 €
PS81528A10	Joint cuivre 10.2x14x3	2	2,35 €	2,81 €
0B21S8KCTU	Ens Ligne échappement	1	2 002,75 €	2 395,29 €
0B21S8KCU6	Y echappement	1	549,10 €	656,72 €
0B21S8KCU5	Silencieux avec cata	1	955,11 €	1 142,31 €
0B21S8KCU4	Tube de fuite	1	356,86 €	426,81 €
0B2125373	Collier échappement AR	1	78,32 €	93,67 €
BCSP175544	Support elastique silencieux	3	0,63 €	0,76 €
2K2E25674A	Ecran thermique pot cata	1	61,45 €	73,50 €
0B21S8SUP03	Ens Ligne échappement 2003	1	2108,15 €	2521,35 €
0B2146631A	Embout échappement second-tertiaire	1	654,50 €	782,78 €
0B21S8KCU5	Silencieux avec cata	1	955,11 €	1 142,31 €



Référence	Désignation	Qté	Prix unitaire H.T.	Prix unitaire T.T.C.
0B21S8KCU4	Tube de fuite	1	356,86 €	426,81 €
0B2125373	Collier échappement AR	1	78,32 €	93,67 €
BCSP175544	Support elastique silencieux	3	0,63 €	0,76 €
2K2E25674A	Ecran thermique pot cata	1	61,45 €	73,50 €
0D11S8SUP	Ens supports GMP	1	1 056,56 €	1 263,64 €
0D1123984A	Support moteur droit	1	181,48 €	217,04 €
0D1111015	Chape sup moteur droit	1	260,10 €	311,08 €
0D1111032	Support mot sup droit	1	52,15 €	62,37 €
0D1111295	Silentbloc sup mot droit	1	51,08 €	61,10 €
0D1110814	Entretoise sup mot droit	2	20,90 €	25,00 €
0D1111365	Vis CHc M12x150 L: 55	1	37,67 €	45,06 €
PS86006A10	Rondelle ond. Ø12 type A	2	0,19 €	0,22 €
PS78524A10	Goupille cylindrique D15x12 L15	1	3,53 €	4,22 €
PS82608A10	Vis CHc M8x20	4	0,19 €	0,22 €
PS86009B10	Rondelle onduflex diam 8	10	0,12 €	0,14 €
PS82147A10	Vis CHc M10x65	1	0,61 €	0,73 €
BCSP694677	Rondelle plate 10x20 ép 2	1	0,05 €	0,06 €
PS74574A10	Ecrou embase M10	1	0,54 €	0,65 €
0D1111025	Support BV	1	75,60 €	90,42 €
0D1111272	Rondelle inf D 12,5x40	1	7,24 €	8,66 €
0D1120895	Silent bloc supp BV	1	12,54 €	15,00 €
0D1111720	Rondelle inf D15x32	1	9,88 €	11,82 €
0D1111360	Vis CHC M12x150 fix Supp BV	1	27,27 €	32,61 €
BCSP694779	Rondelle plate M8x22 ép 2,5	2	0,07 €	0,08 €
0D1141285A	Biellette anticouple	1	115,20 €	137,78 €
PS88649A10	Rotule SMGM 1050 pas à D	1	29,72 €	35,54 €
PS74021A10	Ecrou HM 10 pas à D	1	0,54 €	0,65 €

Référence	Désignation	Qté	Prix unitaire H.T.	Prix unitaire T.T.C.
PS88648A10	Rotule SMLGM 1050 pas à G	1	32,69 €	39,09 €
PS74028A10	Ecrou HM10 Pas à G	1	2,63 €	3,15 €
OD1141794A	Entret Lg14 Biellette anticouple	1	43,92 €	52,53 €
OD1141795A	Entret Lg6 Biellette anticouple	1	43,92 €	52,53 €
OD1111363A	Vis CHc M8 L 55	1	6,11 €	7,31 €
PS74013A10	Ecrou hexagonal Simloc 8 PH135 M	2	1,62 €	1,94 €
OD1110074A	Entretoise chape anticouple	2	4,30 €	5,14 €
OD1111362A	Vis CHc M8 L 35	1	5,80 €	6,94 €
BCSP401023	Rondelle plate diam 22-12.ep 2.5	1	0,21 €	0,25 €
1C11S8SUP2	Ens Embrayage	1	516,91 €	618,22 €
1C1143317A	Mécanisme embrayage	1	371,89 €	444,78 €
1C1143184C	Disque embrayage	1	140,69 €	168,27 €
PS82010A10	Vis CHc M8 L40 cl 12,9	8	0,33 €	0,39 €
PS86009A10	Rondelle onduflex d:8 type:A	8	0,21 €	0,25 €
1C20S8SUP3	Ens BV	1	16 614,78 €	19 871,28 €
1C2443699A	BV séquentielle	1	15 000,00 €	17 940,00 €
1C2327049B	Pompe huile ref BV	1	377,09 €	451,00 €
1C2340820B	Radiateur huile BV	1	110,77 €	132,48 €
1C2344162A	Support radiateur huile BV	1	53,78 €	64,33 €
1C2442490B	Tuyau refroi pompe/radia	1	152,73 €	182,66 €
1C2442491A	Tuyau refroi radia/coupleur entree	1	230,66 €	275,86 €
1C2442492A	Tuyau refroi coupleur sortie/filtre	1	114,70 €	137,18 €
1C2442493B	Tuyau refroi filtre/pompe	1	115,96 €	138,68 €
1C2329683A	Filtre refroidissement	1	59,40 €	71,04 €
PS93577A10	Silent bloc plat	7	5,83 €	6,97 €
1C2340632A	Bidon 5 litres huile H50168	1	54,00 €	64,58 €

Référence	Désignation	Qté	Prix unitaire H.T.	Prix unitaire T.T.C.
1C2442352A	Coupleur femelle BV	3	68,60 €	82,04 €
1C2443716A	Support connecteur sur BV	1	59,71 €	71,41 €
PS81564A10	Joint cuivre 16x22x1.5	2	0,78 €	0,93 €
PS73502A10	Raccord Banjo dash 6 (d16)	1	18,24 €	21,82 €
1C2342065A	Vis Banjo M16x150 raccourcie	1	19,61 €	23,45 €
1C2441282B	Platine supp BV séquent Saxo Super 1600	1	205,26 €	245,49 €
1G3141284A	Arrêt de gaine cable emb Saxo Sup 1600	1	138,65 €	165,83 €
BCSP210940	Joint arbre primaire	1	1,10 €	1,32 €
BCSP225740	Contacteur marche arriere	1	2,40 €	2,87 €
PS81005A10	Bague BS C 22	1	1,81 €	2,16 €
1C2443207A	Thermocontact cablé BV séquentielle	1	65,03 €	77,78 €
1C2443208B	Adaptateur Thermocontact BV seq	1	54,88 €	65,64 €
1G2241491A	Embout régl cable MAR BV Saxo Super 1600	1	41,17 €	49,23 €
1C2442353A	Coupleur mâle BV Saxo Sup 1600	2	96,32 €	115,20 €
1C2442417A	Coupleur mâle BV Saxo Sup 1600	1	51,62 €	61,74 €
1C2442494A	Tuyau refroi bv/coupleur sortie	1	62,57 €	74,83 €
PS81572A10	Joint cuivre 14,2X20X1	3	0,33 €	0,39 €
PS01505A10	BR. Billes d:8 Lg 20	1	41,40 €	49,51 €
1C20S8SUP4	Ens adpat BV 2002-2003	1	2664,89 €	3170,15 €
1C2445768A	Ens Pignons courts BV ST75 2003	1	2059,27 €	2449,71 €
1C2445766A	Couple 12x61 BV ST75 2003	1	549,10 €	653,21 €
1C2445767A	Couple 13x68 BV ST75 2003	1	28,26 €	33,62 €
1C71S8SUP2	Ens Transmissions	1	2 847,51 €	3 405,62 €
1C7143695B	Trans AVD	1	1 235,07 €	1 477,14 €
1C7143696B	Trans AVG	1	1 355,67 €	1 621,38 €

Référence	Désignation	Qté	Prix unitaire H.T.	Prix unitaire T.T.C.
BCSP325204	Vis tête excentrée	2	0,16 €	0,20 €
BCSP693584	Ecrou autofreiné	2	0,05 €	0,06 €
1C7143537A	Palier trans AVD	1	57,71 €	69,02 €
1C7143497A	Support AVD capteur vitesse roue	1	71,35 €	85,34 €
1C7143496A	Support AVG capteur vitesse roue	1	65,86 €	78,77 €
1C7143530A	Cale capteur ép 2 mm	2	17,67 €	21,13 €
BCSP1920C3	Capteur	2	9,41 €	11,25 €
9634310980	Roue phonique 29 dents	2	3,64 €	4,36 €
1C71S8SUPT	Ens Transmissions "Terre"	1	2 598,00 €	3 107,21 €
1C7143697B	Trans AVD	1	1 235,07 €	1 477,14 €
1C7143698B	Trans AVG	1	1 355,65 €	1 621,36 €
9634310980	Roue phonique 29 dents	2	3,64 €	4,36 €
1C7143015B	Bol de trans AV Saxo Sup 2002	2	66,55 €	79,59 €
1C7143549C	Entraîneur D allégé Saxo Sup 2002	1	265,15 €	317,12 €
1C7143550B	Entraîneur AVG allége Saxo Sup 2002	1	385,56 €	461,13 €
9614508780	Soufflet trans cote roue S8 Sup 2002	2	4,11 €	4,92 €
9626153180	Soufflet trans cote BV S8 Sup 2002	2	5,72 €	6,84 €
9554411580	Bague mise air libre transmission	2	0,07 €	0,08 €
1E12S8KCT	Ens Triangles AV	1	3 009,92 €	3 599,87 €
1E1225132A	Triangle AVD	1	858,50 €	1 026,77 €
1E1225133A	Triangle AVG	1	854,20 €	1 021,62 €
PS88567A10	Embout rotule male EMJ/RT17SA2	2	263,50 €	315,15 €
PS74570A10	Ecrou HmM22X1.5	2	5,24 €	6,27 €
PS88678A10	Rotule RL17CS10	4	85,07 €	101,74 €
PS72034A10	Segment arret inv.int. D=30	4	0,16 €	0,20 €

Référence	Désignation	Qté	Prix unitaire H.T.	Prix unitaire T.T.C.
1E1210927B	Palier point E2 Saxo	2	27,43 €	32,81 €
PS74043A10	Ecrou hexagonal Simloc 12 PH135 M	4	5,71 €	6,83 €
1E1210936C	Entretoise Av N°1	2	11,00 €	13,16 €
1E1210937C	Entretoise Av N°2	2	20,56 €	24,59 €
1E1210938C	Entretoise Av N°3	2	19,70 €	23,56 €
1E1210940C	Entretoise Ar N°1	2	25,19 €	30,13 €
1E1210941C	Entretoise Ar N°2	2	20,56 €	24,59 €
1E1210942C	Entretoise Ar N°3	2	18,24 €	21,82 €
1E1410149B	Vis fix pivot AV M12x150 Lg: 74 mm	2	26,07 €	31,18 €
BCSP694677	Rondelle plate 10x20 ép 2	4	0,05 €	0,06 €
PS82008A10	Vis CHc M10X30	4	0,31 €	0,37 €
PS74014A10	Ecrou hexagonal Simloc 10 PH135 M	4	2,00 €	2,39 €
BCSP401023	Rondelle plate diam 22-12.ep 2.5	2	0,21 €	0,25 €
1E1527958A	Vis TBhc M08x125 Lg 31	2	24,32 €	29,09 €
1E13S8SUP2	Ens pivot susp AV	1	9 400,93 €	11 243,52 €
1E1342962B	Pivot mécanosoudé AVD	1	3 060,00 €	3 659,76 €
1E1342963B	Pivot mécanosoudé AVG	1	3 060,00 €	3 659,76 €
1E1343009A	Ecrou fusée AV	2	131,72 €	157,54 €
PS89570A10	Rlt SNR 130x15.3x100x16.5	4	54,00 €	64,58 €
1E1343008D	Fusée Pivot AV	2	596,07 €	712,90 €
CS280002ST	Goupille cylindrique rectifiée D8 L30	6	0,61 €	0,73 €
CS330002ST	Joint a lèvres Rulon 112x130x4	4	54,52 €	65,21 €
1E1343010A	Entretoise fusée AV	2	98,78 €	118,15 €
1E1343011A	Arrêtoir n°1 écrou fusée AV	2	68,60 €	82,04 €
PS82651A10	Vis Bhc 4x8	8	0,14 €	0,17 €
1E1343012A	Arrêtoir n°2 fusée AV	2	68,60 €	82,04 €
1E1329085B	Goujon roue AV	8	11,97 €	14,32 €

Référence	Désignation	Qté	Prix unitaire H.T.	Prix unitaire T.T.C.
1E1343013B	Centreur de jante fusée AV	2	150,31 €	179,78 €
1E1343014B	Vis serrage trans AV/pivot	2	104,27 €	124,71 €
1E1343047A	Axe rotule inf pivot AV "asphalte"	2	131,72 €	157,54 €
PS82010A10	Vis CHc M8 Lg40 cl 12,9	4	0,33 €	0,39 €
1E1310947B	Rond appui rotule inf pivot AV	2	10,15 €	12,13 €
PS74017A10	Ecrou hexagonal Simloc 14 PH135 M	2	12,26 €	14,66 €
1E13S8SUPT	Ens pivot susp AV "Terre"	1	114,01 €	136,36 €
1E1310946A	Axe rotule inf pivot AV "Terre"	2	33,95 €	40,60 €
PS82010A10	Vis CHc M8 L40 cl 12,9	4	0,33 €	0,39 €
1E1310947B	Rond appui rotule inf pivot AV	2	10,15 €	12,13 €
PS74017A10	Ecrou hexagonal Simloc 14 PH135 M	2	12,26 €	14,66 €
1E1343767A	Outil serrage ecrou rlt roue AV Saxo Sup	1	86,71 €	103,70 €
1E1343768A	Outil maintien fusée pivot AV Saxo Sup	1	120,19 €	143,74 €
1E14S8SUP2	Ens Susp AV	1	5 730,44 €	6 853,60 €
1E1411456D	Plaque a vis amortisseur	2	32,92 €	39,37 €
PS74013A10	Ecrou hexagonal Simloc 8 PH135 M	8	1,62 €	1,94 €
PS86009A10	Rondelle onduflex d:8 type:A	8	0,21 €	0,25 €
1E1411453A	Platine Support D	1	84,10 €	100,58 €
1E1411454A	Platine Support G	1	84,10 €	100,58 €
1E1411455A	Entretoise sup amort	4	5,38 €	6,44 €
PS72068A10	Segment arret int. D26	4	0,24 €	0,28 €
PS88676A10	Rotule RL12	2	48,06 €	57,48 €
1E1411274C	Vis Rotul Amort Av D20	2	20,86 €	24,95 €
PS86008A10	Rond onduflex D10 type A	4	0,21 €	0,25 €
PS74014A10	Ecrou hexagonal SIMLOC 10 PH135 M	2	2,00 €	2,39 €

Référence	Désignation	Qté	Prix unitaire H.T.	Prix unitaire T.T.C.
1E1411209A	Coupelle sup amort AV	2	39,60 €	47,36 €
PS72565A10	Anneau arrêt diam 45	2	0,12 €	0,14 €
1E1410880B	Ressort susp AV 55 N/mm	2	77,13 €	92,25 €
1E1411500A	Coupelle inf ressort	2	36,90 €	44,13 €
PS70504A10	Butée à aiguille 75x100x3.5	2	10,07 €	12,04 €
PS70505A10	Rondelle série mince	4	3,57 €	4,27 €
1E1410868B	Coupelle inf ressort compensateur	2	137,36 €	164,28 €
1E1411501D	Ressort Compensat. 30DaN	2	94,66 €	113,22 €
1E1410869A	Contre ecrou	2	43,90 €	52,51 €
1E1441837C	Cartouche amort AV "asphalte"	2	1 088,00 €	1 301,25 €
1E1411195D	Jambe de force AVD "asphalte"	1	969,00 €	1 158,92 €
1E1411196D	Jambe de force AVG "asphalte"	1	969,00 €	1 158,92 €
1E1411791A	Butee attaque amort AV	2	30,19 €	36,10 €
PS74568A10	Ecrou Hm 10X100	2	5,80 €	6,93 €
1E1410149B	Vis fix pivot AV M12x150 Lg: 74 mm	4	26,07 €	31,18 €
PS86006A10	Rondelle ond. Ø12 type A	8	0,19 €	0,22 €
PS74071A10	Ecrou frein H M12x150	4	2,35 €	2,81 €
1E1427957A	Vis TBHc M08X125 LG57	2	23,90 €	28,59 €
2K9A21743A	Support bonbonne amort AV	2	36,94 €	44,18 €
1E14S8SUPT	Ens Susp AV "Terre"	1	6 043,87 €	7 228,47 €
1E1421527B	Coupelle sup ressort amortisseur	2	52,20 €	62,43 €
1E1421352A	Ressort de Susp 50N/mm	2	63,47 €	75,91 €
PS72604A10	Jonc d'arrêt arbre D=55	2	0,09 €	0,11 €
1E1421524C	Coupelle Inf Ressort Amo	2	93,60 €	111,95 €
1E1424978A	Bague AntiFriction	2	52,15 €	62,37 €
1E1426377A	Coupelle inf ressort compensateur	2	31,25 €	37,37 €
1E1421364A	Ressort compensateur 300DaN	2	178,50 €	213,49 €

Référence	Désignation	Qté	Prix unitaire H.T.	Prix unitaire T.T.C.
1E1421526C	Contre ecrou coupelle inférieure	2	57,60 €	68,89 €
1E1426700C	Jambe de force AVD	1	1 173,00 €	1 402,91 €
1E1426701C	Jambe de force AVG	1	1 173,00 €	1 402,91 €
1E1425318A	Cartouche amortisseur réglable 3 voies	2	1 305,60 €	1 561,50 €
1E1424248A	Butée attaque amortisseur AV	2	14,48 €	17,32 €
1E1422391B	Soufflet Coulisse D=55	2	22,36 €	26,75 €
1E1425347A	Ressort av Saxo Sup "Neige" 40N/mm	2	207,40 €	248,05 €
1E1410878B	Ressort susp AV "asphalte" 45N/mm	2	86,98 €	104,02 €
1E1410879B	Ressort susp AV "asphalte" 50N/mm	2	142,80 €	170,79 €
1E1421353A	Ressort susp AV "terre" 55N/mm	2	108,00 €	129,17 €
1E1421416D	Bouchon 6 filtres jambe de force	2	2,35 €	2,81 €
1E15S8SUP2	Ens Anti-dévers AV	1	2 065,90 €	2 470,82 €
1E1511803B	Palier Barre Antidevers AV	2	117,29 €	140,28 €
1E1511801D	Levier B.A.D AVD	1	368,22 €	440,39 €
1E1511802D	Levier B.A.D AVG	1	368,22 €	440,39 €
PS85629A10	Vis CHc M8x30	2	0,19 €	0,22 €
PS74058A10	Ecrou bas Hm 10X100 Pas à G	2	7,87 €	9,41 €
PS74568A10	Ecrou Hm 10X100	2	5,80 €	6,93 €
1E1527958A	Vis TBhc M08x125 LG 31	2	24,32 €	29,09 €
PS74013A10	Ecrou hexagonal Simloc 8 PH135 M	2	1,62 €	1,94 €
1E1511796B	Barre antidévers AV diam 16 mm	1	760,65 €	909,74 €
1E1510952A	Biellette BAD AV "Asphalte"	2	23,18 €	27,72 €
1E1510951C	Rotule BAD AVG	2	54,16 €	64,78 €
1E1510950C	Rotule BAD AVD	2	49,99 €	59,78 €
1E1511794B	Barre Anti Devers AV diam 14 mm	1	347,28 €	415,34 €



Référence	Désignation	Qté	Prix unitaire H.T.	Prix unitaire T.T.C.
1E21S8KC	Ens Traverse AR	1	553,27 €	661,71 €
1E2111265D	Traverse AR	1	466,36 €	557,77 €
1E2111219B	Bobine Inf support AR	2	17,39 €	20,79 €
1E2111218B	Bobine inf support AV	2	13,03 €	15,59 €
1E2111217B	Bobine sup support AV	2	13,03 €	15,59 €
1E22S8SUP3	Ens Train arrière evo 1bis	1	3 504,87 €	4 191,82 €
1E2243940A	Bras ARD	1	938,18 €	1 122,06 €
1E2243941A	Bras ARG	1	938,18 €	1 122,06 €
1E2243944A	Fusée roue AR	2	263,50 €	315,15 €
1E2243946C	Vis fix fusée AR	2	82,80 €	99,03 €
1E2243985B	Pion indexage fusée AR	4	34,20 €	40,90 €
PS85567A10	Vis FHc/90° M6x12	8	0,24 €	0,28 €
1E2243950A	Cale carrossage 0°	2	50,40 €	60,28 €
1E2244079C	Support étrier ARD	1	241,40 €	288,71 €
1E2244080C	Support étrier ARG	1	241,40 €	288,71 €
1E2243968A	Cale pince 0°	2	46,80 €	55,97 €
BCSP370174	Moyeu de roulement AR	2	29,03 €	34,72 €
BCSP373635	Rondelle plate diam 38-22 ep 3,5	2	0,16 €	0,20 €
BCSP693541	HM22X150	2	0,35 €	0,42 €
BCSP374035	Bouchon de Roulement	2	0,14 €	0,17 €
1E2411041A	Goujon de Roue	8	16,07 €	19,22 €
1E2427181B	Entretoise de voie ép 15 mm	2	- €	- €
1E1311462A	Entretoise voie ép 7,5 mm	2	21,13 €	25,27 €
BCSP513256	Roulement à aiguilles	3	2,54 €	3,04 €
BCSP517407	Joint int	1	0,99 €	1,18 €
BCSP513322	Joint ext	1	1,22 €	1,46 €

Référence	Désignation	Qté	Prix unitaire H.T.	Prix unitaire T.T.C.
1E2244113A	Bague int bras train AR	1	5,80 €	6,93 €
1E2243984A	Cale pince 1°20 train AR evo 1bis S8 Sup	2	50,40 €	60,28 €
1E2243983A	Cale pince 1°15 train AR evo 1bis S8 Sup	2	50,40 €	60,28 €
1E2243982A	Cale pince 1°10 train AR evo 1bis S8 Sup	2	50,40 €	60,28 €
1E2243981A	Cale pince 1°5 train AR evo 1bis S8 Sup	2	46,80 €	55,97 €
1E2243980A	Cale pince 1° train AR evo 1bis S8 Sup	2	46,80 €	55,97 €
1E2243979A	Cale pince 0°55 train AR evo 1bis S8 Sup	2	46,80 €	55,97 €
1E2243978A	Cale pince 0°50 train AR evo 1bis S8 Sup	2	46,80 €	55,97 €
1E2243977A	Cale pince 0°45 train AR evo 1bis S8 Sup	2	46,80 €	55,97 €
1E2243976A	Cale pince 0°40 train AR evo 1bis S8 Sup	2	46,80 €	55,97 €
1E2243975A	Cale pince 0°35 train AR evo 1bis S8 Sup	2	46,80 €	55,97 €
1E2243974A	Cale pince 0°30 train AR evo 1bis S8 Sup	2	46,80 €	55,97 €
1E2243973A	Cale pince 0°25 train AR evo 1bis S8 Sup	2	46,80 €	55,97 €
1E2243972A	Cale pince 0°20 train AR evo 1bis S8 Sup	2	46,80 €	55,97 €
1E2243971A	Cale pince 0°15 train AR evo 1bis S8 Sup	2	46,80 €	55,97 €
1E2243970A	Cale pince 0°10 train AR evo 1bis S8 Sup	2	46,80 €	55,97 €
1E2243969A	Cale pince 0°5 train AR evo 1bis S8 Sup	2	46,80 €	55,97 €
1E2243951A	Cale carr 0°10 train AR evo 1bis S8 Sup	2	50,40 €	60,28 €
1E2243952A	Cale carr 0°20 train AR evo 1bis S8 Sup	2	50,40 €	60,28 €
1E2243953A	Cale carr 0°30 train AR evo 1bis S8 Sup	2	50,40 €	60,28 €
1E2243954A	Cale carr 0°40 train AR evo 1bis S8 Sup	2	50,40 €	60,28 €
1E2243955A	Cale carr 0°50 train AR evo 1bis S8 Sup	2	50,40 €	60,28 €
1E2243956A	Cale carr 1° train AR evo 1bis S8 Sup	2	50,40 €	60,28 €
1E2243957A	Cale carr 1°10 train AR evo 1bis S8 Sup	2	52,74 €	63,08 €
1E2243958A	Cale carr 1°20 train AR evo 1bis S8 Sup	2	52,74 €	63,08 €
1E2243959A	Cale carr 1°30 train AR evo 1bis S8 Sup	2	52,74 €	63,08 €

Référence	Désignation	Qté	Prix unitaire H.T.	Prix unitaire T.T.C.
1E2243960A	Cale carr 1°40 train AR evo 1bis S8 Sup	2	52,74 €	63,08 €
1E2243961A	Cale carr 1°50 train AR evo 1bis S8 Sup	2	52,74 €	63,08 €
1E2243962A	Cale carr 2° train AR evo 1bis S8 Sup	2	52,74 €	63,08 €
1E2243963A	Cale carr 2°10 train AR evo 1bis S8 Sup	2	52,74 €	63,08 €
1E2243964A	Cale carr 2°20 train AR evo 1bis S8 Sup	2	52,74 €	63,08 €
1E2243965A	Cale carr 2°30 train AR evo 1bis S8 Sup	2	52,74 €	63,08 €
1E2243966A	Cale carr 2°40 train AR evo 1bis S8 Sup	2	52,74 €	63,08 €
1E25S8SUP2	Ens Suspension AR	1	2 542,95 €	3 041,37 €
1E2511472B	Amortisseur AR	2	1 020,00 €	1 219,92 €
1E2520077A	Butée amortisseur AR	2	46,94 €	56,15 €
1E2511841C	Coupelle Amortisseur AR	2	22,80 €	27,27 €
1E2544282A	Vis fix sup amortisseur AR	2	3,24 €	3,88 €
1E2544280A	Entretoise fix sup amortisseur AR	4	9,22 €	11,02 €
BCSP517314	Rondelle	2	0,12 €	0,14 €
PS74719A10	Ecrou H M12 frein nylon	2	2,35 €	2,81 €
CS360019ST	Joint torique diam:18.6x3.5	8	1,20 €	1,43 €
1E2544283A	Vis fix inf amortisseur AR	2	6,84 €	8,18 €
1E2544281A	Entretoise fix inf amortisseur AR	4	8,57 €	10,25 €
BCSP503737	Rondelle D14	2	0,12 €	0,14 €
PS74718A10	Ecrou H M14 frein nylon	2	2,35 €	2,81 €
1E2511510A	Barre torsion D diam 21 mm	1	68,60 €	82,04 €
1E2511509A	Barre torsion G diam 21 mm	1	68,60 €	82,04 €
1E2511739C	Butée attaque	2	22,12 €	26,45 €
2K9A21744A	Supp bonbonne amort AR	2	35,64 €	42,63 €
1E25S8SUPT	Ens Susp AR "Terre"	1	4 001,98 €	4 786,36 €
1E2544282A	Vis fix sup amort AR	2	3,24 €	3,88 €

Référence	Désignation	Qté	Prix unitaire H.T.	Prix unitaire T.T.C.
1E2544280A	Entretoise fix sup amort AR	4	9,22 €	11,02 €
BCSP517314	Rondelle point E1	2	0,12 €	0,14 €
PS74719A10	Ecrou Hm12 frein nylon	2	2,35 €	2,81 €
CS360019ST	Joint torique diam:18.6x3.5	8	1,20 €	1,43 €
1E2544283A	Vis fix inf amort AR	2	6,84 €	8,18 €
1E2544281A	Entretoise fix inf amort AR	4	8,57 €	10,25 €
BCSP503737	Rondelle D14	2	0,12 €	0,14 €
PS74718A10	Ecrou H M14 frein nylon	2	2,35 €	2,81 €
1E2522018B	Amortisseur réglable 3 voies	2	1 400,80 €	1 675,36 €
1E2527180A	Coupelle butée amort AR	2	16,72 €	20,00 €
1E2524255A	Butée amort AR "Terre"	2	41,17 €	49,23 €
1E2524261A	Barre Torsion D diam 21,5 mm	1	120,73 €	144,39 €
1E2524262A	Barre Torsion G diam 21,5 mm	1	120,73 €	144,39 €
1E2524256B	Butée Train AR "Terre"	2	27,07 €	32,38 €
CS450004ST	Rotule NMB ETLD15-63	4	27,76 €	33,20 €
PS72068A10	Segment arret int. Diam 26 mm	8	0,24 €	0,28 €
1E2543758A	Barre torsion D "Neige" 19,5 mm	1	149,60 €	178,92 €
1E2543759A	Barre torsion G "Neige" 19,5 mm	1	149,60 €	178,92 €
1E2511508A	Barre torsion D "Pluie" 20,5 mm	1	133,07 €	159,16 €
1E2511507A	Barre torsion G "Pluie" 20,5 mm	1	133,07 €	159,16 €
1E26S8KC	Ens Anti dévers AR	1	231,39 €	276,74 €
1E2611512A	BAD AR diam 25 mm	1	132,26 €	158,19 €
1E2620443A	Levier B.A.D ARG	1	40,05 €	47,90 €
1E2611837A	Levier BAD ARD	1	43,83 €	52,42 €
1E2641620A	Vis fix levier BAD	2	7,51 €	8,98 €
PS86538A10	Rondelle ond. Ø10 type B	2	0,12 €	0,14 €

Référence	Désignation	Qté	Prix unitaire H.T.	Prix unitaire T.T.C.
1E2611511A	Barre anti devers AR diam 24 mm	1	155,50 €	185,98 €
1E31S8SUP2	Ens Roues "asphalte"	1	773,68 €	925,32 €
1E3143700A	Jante OZ 7x17	4	161,50 €	193,15 €
1E3121681B	Ecrou de roue alu	16	7,98 €	9,54 €
1E31S8SUPT	Ens roues "Terre"	1	604,79 €	723,33 €
1E3143701A	Jante OZ 6x15	4	139,40 €	166,72 €
1EXX27791A	Ecrou roue	8	5,90 €	7,05 €
1E40S8SUP3	Ens Direction	1	3 801,00 €	4 546,00 €
1E4111750A	Crémaillère 8dts	1	1 708,82 €	2 043,75 €
1E4111407A	Câle de Réglage	1	17,39 €	20,79 €
1E4421536A	Biellette de connexion	2	54,32 €	64,97 €
1E4127968A	Vis fix biellette connexion	2	14,80 €	17,70 €
PS74014A10	Ecrou hexagonal Simloc 10 PH135 M	2	2,00 €	2,39 €
1E4410986B	Bobine Ep1	4	8,99 €	10,75 €
1E4410987B	Bobine Ep3	4	9,12 €	10,91 €
1E4410988B	Bobine Ep5	4	9,27 €	11,09 €
1E4410989B	Bobine Ep7	4	14,48 €	17,32 €
1E4410990B	Bobine Ep9	4	13,32 €	15,93 €
PS85617A10	Vis Bhc 6x15	3	0,31 €	0,37 €
PS86011A10	Rondelle plate M6	3	0,09 €	0,11 €
PS74001A10	Ecrou hexagonal Simloc 6 PH135 M	3	0,61 €	0,73 €
PS88530A10	Embout rotule mâle EMJ/RT 10 G	2	133,91 €	160,16 €
PS88677A10	Rotule EMJRT 10	2	144,50 €	172,82 €
PS74073A10	Contre écrou Hm M14X150	2	4,04 €	4,83 €
PS74074A10	Contre écrou Hm M14X150 pas à G	2	3,36 €	4,02 €

Référence	Désignation	Qté	Prix unitaire H.T.	Prix unitaire T.T.C.
1E4540524A	Bequille colonne direction	1	99,05 €	118,47 €
1E4225360B	Electropompe DA	1	361,10 €	431,87 €
1E4244161B	Bocal liquide DA	1	146,20 €	174,86 €
BCSP400970	Bouchon bocal liquide DA	1	1,46 €	1,74 €
1E4243928A	Tuyau pression DA	1	136,00 €	162,66 €
1E4243929A	Tuyau retour Da	1	136,00 €	162,66 €
1E4244294A	Tuyau alim pompe DA	1	257,38 €	307,83 €
1E40S8SUPT	Ens Direction "Terre"	1	1 647,62 €	1 970,56 €
1E4127037A	Crémaillère 8 Dents	1	1 647,62 €	1 970,56 €
1E4111291C	Equerre support palier sphérique	1	96,05 €	114,87 €
1E4111290A	Support palier sphérique	1	25,56 €	30,56 €
1E4111289A	Support palier sphérique	1	26,58 €	31,79 €
1E4111288A	Palier sphérique	1	49,39 €	59,07 €
1E4111608D	Chape de direction	1	270,83 €	323,91 €
1E4244339A	Joint cuve pompe DA	1	1,32 €	1,57 €
CS090002ST	Bouchon M10x100	1	3,64 €	4,36 €
PS81504A10	Joint cuivre 10,2x13,5x1,5	1	0,19 €	0,22 €
1F10S8SUP2	Ens Disques AV	1	1 581,30 €	1 891,24 €
1F1110846A	Dique frein AVG d:345 ép:28	1	479,40 €	573,36 €
1F1110847A	Disque frein AVD d:345 ép:28	1	479,40 €	573,36 €
1F1143216A	Bol disque frein AV	2	185,62 €	222,01 €
1F1110849A	Vis de fix bol/disque frein AV	24	1,93 €	2,30 €
1F1110851A	Bobine fix disque frein AV	24	7,79 €	9,32 €
1F1110850A	Ecrou fix disque/bol frein AV	24	0,75 €	0,90 €

Référence	Désignation	Qté	Prix unitaire H.T.	Prix unitaire T.T.C.
1F10S8SUPT	Ens Disques AV "Terre"	1	1 801,55 €	2 154,66 €
1F1111629A	Disque frein AVG diam 290 mm	1	544,68 €	651,44 €
1F1111630A	Disque frein AVD diam 290 mm	1	544,68 €	651,44 €
1F1143217A	Bol disque frein AV	2	230,47 €	275,64 €
1F1110849A	Vis de fix bol/disque frein AV	24	1,93 €	2,30 €
1F1110851A	Bobine fix disque frein AV	24	7,79 €	9,32 €
1F1110850A	Ecrou fix disque/bol frein AV	24	0,75 €	0,90 €
1F20S8SUP	Ens Etriers AV	1	1 782,96 €	2 132,42 €
1F2110852B	Etrier Alcon 4 pistons AVG	1	665,55 €	796,00 €
1F2110853B	Etrier Alcon 4 pistons AVD	1	665,55 €	796,00 €
1F2110984B	Entretoise étrier AV Alcon	4	10,72 €	12,82 €
1F2111030B	Vis fix etrier AV M12x150 Lg 100 mm	4	27,82 €	33,27 €
1F2110174A	Rondelle Fix Etrier	4	8,93 €	10,68 €
1F2111551A	Jeu plaquettes AV ST35	1	185,56 €	221,92 €
1F2111031B	Vis fix etrier AV M12x150 Lg 70 mm	4	19,11 €	22,86 €
1F20S8SUPT	Ens Etriers AV "Terre"	1	288,96 €	345,59 €
1F2123844A	Jeu Plaquettes AV ST39	1	212,50 €	254,15 €
1F2111031B	Vis fix etrier AV M12x150 Lg 70 mm	4	19,11 €	22,86 €
1F30S8KCT	Ens Disques AR	1	290,36 €	347,27 €
1F3124290A	Disque frein AR diam 280 mm	2	145,18 €	173,64 €
1F41S8SUP3	Ens Etriers AR	1	838,34 €	1 002,65 €
1F4120280A	Etrier Alcon ARG	1	244,46 €	292,37 €
1F4120281A	Etrier Alcon ARD	1	244,46 €	292,37 €

Référence	Désignation	Qté	Prix unitaire H.T.	Prix unitaire T.T.C.
1F4121160A	Jeu plaquettes AR Mintex 1122	1	84,24 €	100,75 €
PS82085A10	Vis CHc M10x70	4	0,59 €	0,70 €
1F4144042A	Entretoise fix étrier AR	4	6,08 €	7,27 €
1F4121858A	Jeu plaquettes AR Pagid RS4.4	1	238,51 €	285,26 €
1F41S8SUPT	Ens Etriers AR "Terre"	1	238,51 €	
1F4121858A	Jeu plaquettes AR Pagid RS4.4	1	238,51 €	
1F63S8SUP 2	Ens Circuit frein	1	245,56 €	293,68 €
1F6311430A	Tuyau Té AV/flex AVG	1	11,53 €	13,79 €
1F6311431A	Tuyau Té AV/flex AVD	1	11,99 €	14,34 €
1F6311432A	Tuyau ARG	1	11,89 €	14,23 €
1F6311433A	Tuyau MC AV/Té AV	1	12,26 €	14,66 €
1F6311481A	Tuyau ARD	1	12,16 €	14,54 €
1F6311074B	Flexible étrier AV	2	27,82 €	33,27 €
BCSP481126	Raccord 3 voies	2	2,35 €	2,81 €
BCSP481419	Cavalier	6	0,26 €	0,31 €
1F6327830A	Flexible frein AR	2	13,72 €	16,41 €
1F6322006A	Tyau Etrier AR Alcon	2	10,91 €	13,04 €
1F6311376B	Raccord M10 3/8	2	8,99 €	10,75 €
1F6343665A	Tuyau MC AR/MC FaM	1	7,16 €	8,57 €
1F6343666A	Tuyau MC FaM/raccord 3 voies	1	18,87 €	22,56 €
1F6343667A	Flexible entrée MC FaM	1	11,59 €	13,86 €
1F6343668A	Flexible sortie MC FaM	1	19,00 €	22,72 €
1F71S8SUP2	Ens Frein a main	1	1 296,94 €	1 551,14 €
1F7143362A	Levier FaM	1	336,91 €	402,94 €
1G2141595A	Bouchon levier	1	23,18 €	27,72 €



Référence	Désignation	Qté	Prix unitaire H.T.	Prix unitaire T.T.C.
PS89648A10	Roulement 12x24x6 étanche	2	5,73 €	6,86 €
1F7143364A	Entretoise levier FaM	1	38,41 €	45,94 €
1G2241233A	Bague levier cde BV	2	32,92 €	39,37 €
PS82134A10	Vis CHc M8x60	1	0,33 €	0,39 €
PS86009A10	Rondelle onduflex d:8 type:A	1	0,21 €	0,25 €
CS450003ST	Rotule SSA 6	1	18,37 €	21,97 €
PS82584A10	Vis CHc M 6x22	1	0,26 €	0,31 €
PS74512A10	Ecrou frein nylon d:6	3	1,67 €	2,00 €
1F6343669A	Maitre cylindre FaM	1	531,56 €	635,74 €
1F7143365A	Chape maitre cyl FaM	1	68,60 €	82,04 €
PS74547A10	Ecrou alu dash3	1	1,65 €	1,97 €
PS73027A10	Adaptateur Dash3 male JIC/JIC	2	4,84 €	5,79 €
PS81504A10	Joint cuivre 10,2x13,5x1,5	2	0,19 €	0,22 €
1F2142723A	Vis purge	1	3,06 €	3,65 €
1F7143367A	Vis fix MC FaM	1	27,70 €	33,13 €
1F7143368A	Entretoise FaM	1	19,70 €	23,56 €
PS82022A10	Vis CHc M 6x50	1	0,28 €	0,34 €
PS86501A10	Rondelle onduflex diam 6	1	0,05 €	0,06 €
1F7143369A	Biellette mâle verrouillage FaM	1	71,35 €	85,34 €
PS85621A10	Vis ULS 6x25	1	2,35 €	2,81 €
PS74065A10	Ecrou Hm M8x125	1	0,24 €	0,28 €
1F7143370B	Biellette femelle verrouillage	1	60,37 €	72,20 €
1G10S8SUP2	Ens Pédalier	1	1 303,08 €	1 558,49 €
1G1110649B	Platine support	1	31,55 €	37,74 €
1G1110652D	Renvoi balance de frein	1	150,31 €	179,78 €
1G1110656F	Pédalier	1	50,78 €	60,73 €
1G1110657C	Biellette liaison	1	81,00 €	96,88 €

Référence	Désignation	Qté	Prix unitaire H.T.	Prix unitaire T.T.C.
1G1110856A	Balance de frein	1	90,54 €	108,29 €
1G1110998C	Pedale de frein	1	87,23 €	104,32 €
1G1111008A	Colonette Balance Frein	4	24,62 €	29,45 €
1G1111165C	Renfort pedalier	1	79,58 €	95,18 €
1G1143044A	Réservoir liquide de frein	2	38,50 €	46,05 €
1G1111506A	Axe de pédale	1	6,18 €	7,39 €
1G1111547A	Pédale D'embrayage Ass.	1	51,52 €	61,61 €
1G1106548A	Butée pédale	1	7,89 €	9,43 €
PS74005A10	Ecrou Hm 6	1	0,02 €	0,03 €
1G1111916A	Goujon fix maitre cyl fr	4	6,12 €	7,32 €
1G1111492A	Emetteur Alcon d: 15,9	2	114,70 €	137,18 €
1G1111092A	Cable balance de frein	1	92,79 €	110,98 €
BCSP451631	Insonorisation	1	4,32 €	5,17 €
BCSP130703	Jeu Elargisseur de Pédal	1	22,80 €	27,27 €
BCSP694777	Rondelle plate M6X12 ép:1.2	1	0,02 €	0,03 €
BCSP693983	Ecrou Frein M8x125	1	0,05 €	0,06 €
BCSP214827	Ressort de Pédale débrayage	1	6,35 €	7,59 €
BCSP214906	Guide Ressort	1	0,21 €	0,25 €
BCSP214122	Entretoise de Pédale Déb	1	0,33 €	0,39 €
BCSP451711	Entretoise Pédale frein	1	0,28 €	0,34 €
1G1144540A	Axe tige de poussée sécurisé	2	5,76 €	6,89 €
7903066999	Epingle 1.5	2	0,19 €	0,22 €
PS89563A10	Coussinet 10/13x20 BP25	1	1,32 €	1,57 €
PS85138A10	Vis UPS 8x25 (pas 100)	1	4,58 €	5,48 €
PS74013A10	Ecrou hexagonal Simloc 8 PH135 M	6	1,62 €	1,94 €
PS82679A10	Vis Bhc 8x25	5	0,33 €	0,39 €
PS86009A10	Rondelle onduflex d:8 type:A	4	0,21 €	0,25 €
PS81020A10	Joint cuivre 11,2X16X1	2	0,26 €	0,31 €

Référence	Désignation	Qté	Prix unitaire H.T.	Prix unitaire T.T.C.
1G1143045A	Membrane réservoir liquide de frein	2	38,54 €	46,09 €
BCSP453411	Contact de feu	1	1,06 €	1,26 €
BCSP453412	Clip Insert	1	0,09 €	0,11 €
BCSP214123	Entretoise	1	1,22 €	1,46 €
1G10S8SUPT	Ens Pédalier Saxo Sup 2002 "Terre"	1	98,78 €	118,15 €
1G1111494A	Emetteur Alcon diam: 19.1 mm	1	98,78 €	118,15 €
1G22S8SUP2	Ens commande BV	1	1 784,75 €	2 134,56 €
1G2241234E	Supp chape levier BV	1	136,00 €	162,66 €
1G2241231A	Chape levier BV	1	131,72 €	157,54 €
PS85620A10	Vis Bhc 6x20	4	0,24 €	0,28 €
PS82133A10	Vis CHc M8 L 50 CL 12.9	1	0,35 €	0,42 €
PS86566A10	Rondelle plate 8x16x0.8 phosphaté noir	4	0,14 €	0,17 €
1G2241233A	Bague levier cde BV	2	32,92 €	39,37 €
PS89648A10	Roulement 12x24x6 étanche	2	5,73 €	6,86 €
1G2241232A	Entretoise levier cde BV	1	38,41 €	45,94 €
1G2241228C	Levier cde BV	1	362,83 €	433,95 €
1G2222987A	Levier cde MAR BV	1	79,58 €	95,18 €
1G2221652C	Axe levier cde MAR BV	1	27,43 €	32,81 €
PS72511A10	Segment arret 5x0,6	1	2,35 €	2,81 €
1G2221648C	Patte levier cde MAR BV	1	65,86 €	78,77 €
PS78009A10	Goupille cylindrique diam 4 Lg 10	1	0,26 €	0,31 €
PS85040A10	Vis FHc/90° M 4x12	1	0,40 €	0,48 €
PS74065A10	Ecrou Hm M8x125	1	0,24 €	0,28 €
PS82742A10	Vis s. tête bout plat 5x30	1	0,52 €	0,62 €
BCSP693322	Ecrou Hm M 5x8	1	0,02 €	0,03 €
PS82658A10	Vis uls D5 L16	1	0,21 €	0,25 €

Référence	Désignation	Qté	Prix unitaire H.T.	Prix unitaire T.T.C.
1G2241229A	Pommeau levier cde BV	1	142,55 €	170,48 €
1G2241230B	Bouchon levier cde BV	1	68,40 €	81,81 €
PS82765A10	Vis CHc M 5x18	1	0,24 €	0,28 €
1G2241489A	Entretoise rotule cde BV	2	40,86 €	48,87 €
PS74013A10	Ecrou hexagonal Simloc 8 PH135 M	1	1,62 €	1,94 €
PS88654A10	Rotule SME 8 à D	1	16,99 €	20,32 €
PS74065A10	Ecrou Hm M8x125	1	0,24 €	0,28 €
PS88653A10	Rotule SMLE 8 à G	1	16,99 €	20,32 €
PS74064A10	Ecrou Hm M8 à G	1	2,35 €	2,81 €
1G2241490A	Soufflet cde BV	1	34,99 €	41,85 €
1G2242148A	Tringle cde BV séquentielle avec shifter	1	123,48 €	147,68 €
1G2242145A	Cylindre de shifter BV séquentielle	1	96,05 €	114,87 €
1G2242146B	Piston de shifter BV séquentielle ass	1	311,00 €	371,95 €
CS420001ST	Ressort d1.19 - 6.64N/mm	1	8,08 €	9,66 €
PS63898A10	Poussoir série 1200	1	3,81 €	4,55 €
1G2241520A	Pommeau en T cde BV Saxo Super 1600	1	98,78 €	118,15 €
1G31S8SUP	Ens commande embrayage	1	123,48 €	147,68 €
1G3121414A	Cable embrayage	1	123,48 €	147,68 €
1G3141284A	Arrêt de gaine cable emb Saxo Sup 1600	1	138,65 €	165,83 €
1G4143157A	Cable accélérateur	1	237,41 €	283,94 €
2K2ES8SUP2	Ens hab ss caisse "Asphalte"	1	789,91 €	944,74 €
2K2E27337D	Ski alu 8mm	1	474,27 €	567,22 €
2K2E28449B	Bavette roue AVD	1	39,56 €	47,32 €
2K2E28450B	Bavette roue AVG	1	39,56 €	47,32 €
2K0020714A	Protection aile ARD "Asphalte"	1	118,26 €	141,44 €

Référence	Désignation	Qté	Prix unitaire H.T.	Prix unitaire T.T.C.
2K0020715A	Protection aile ARG "Asphalte"	1	118,26 €	141,44 €
2K2ES8SUPT	Ens hab ss caisse "Terre"	1	1 364,64 €	1 632,11 €
2K2E22052C	Bavette protection réservoir	2	69,97 €	83,68 €
2K2E41077A	Protection ss caisse AVD	1	77,42 €	92,59 €
2K2E41076A	Potection ss caisse AVG	1	77,42 €	92,59 €
2K2E24505	Protection bas de caisse D	1	135,83 €	162,45 €
2K2E24506	Protection bas de caisse G	1	135,83 €	162,45 €
2K2E43033B	Ski alu ép 8 mm "mauvaise Terre"	1	798,22 €	954,67 €
2K2E43888A	Patin protection ski	2	50,76 €	60,71 €
2K9AS8SUP2	Ens Caisse	1	17 122,62 €	20 478,65 €
2K9A43754A	Coque arceautée	1	15 860,85 €	18 969,57 €
2K3C27283A	Aile AVD	1	482,36 €	576,90 €
2K3C27282A	Aile AVG	1	482,36 €	576,90 €
2K9A21793A	Trappe de toit	2	148,53 €	177,64 €
3000S8SUP3	Ens équipt carrosserie	1	4 761,76 €	5 695,07 €
3R1A11450A	Jupe AV	1	134,06 €	160,34 €
3R1B11516	Patte fixation laterale D	1	6,25 €	7,48 €
3R1A29692A	Supp G bouclier AV	1	88,36 €	105,68 €
3R1B11518	Patte fixation laterale G	1	6,25 €	7,48 €
3R1A29693A	Supp D bouclier AV	1	88,36 €	105,68 €
3R1A25711A	Ecope refroidissement G	1	66,40 €	79,42 €
3R1A21683A	Ecope refroidissement D	1	51,05 €	61,05 €
3R1B12728A	Bouclier AV	1	333,49 €	398,85 €
3R1B22433	Bouclier AR	1	229,36 €	274,32 €

Référence	Désignation	Qté	Prix unitaire H.T.	Prix unitaire T.T.C.
3R1B11917	Support central G Bouclier AR	1	86,44 €	103,38 €
3R1B11918	Support central D Bouclier AR	1	86,44 €	103,38 €
3R1B11838	Support lateral D Bouclier AR	1	33,21 €	39,72 €
3R1B11909	Support lateral G Bouclier AR	1	33,21 €	39,72 €
3R6A44496A	Conduit refroidissement radiateur eau	1	131,65 €	157,45 €
3R5M29690C	Aileron AR	1	792,98 €	948,41 €
PS63531A10	Batterie Gates 12V 26AH	1	213,81 €	255,72 €
3Z1C29691A	Cache batterie	1	22,88 €	27,36 €
3V2A22410A	Support groupe degivrage	1	30,19 €	36,10 €
3V2A21597A	Groupe degivrage	1	141,46 €	169,18 €
3V2A22411A	Tuyau pase cloison	2	21,72 €	25,97 €
3X4A29688A	Panneau porte G	1	149,60 €	178,92 €
3X4A29689A	Panneau porte D	1	149,60 €	178,92 €
2KZA43385A	Pare brise chauffant	1	1 088,49 €	1 301,84 €
3Z1C41287A	Sangle maintien batterie	2	2,35 €	2,81 €
3R6A44163A	Support boitier électronique	1	113,67 €	135,95 €
3Z6E44187A	Réservoir lave glace	1	631,58 €	755,37 €
BCSP643458	Pompe laveglace	1	4,00 €	4,78 €
BCSP643445	Joint pompe lave glace	1	0,85 €	1,01 €
3R0010421A	Rampe de phares	1	201,98 €	241,56 €
3R0010841B	Faisceau rampe de phares	1	97,47 €	116,57 €
3R0011163A	Super oscar spot	2	26,07 €	31,18 €
3R0011164A	Super oscar long portee	2	26,07 €	31,18 €
3R6AS8SUP3	Ens refroidissement amort AR	1	642,62 €	768,58 €
3Z9K42665A	Temporisateur refroid amort AR	1	248,46 €	297,15 €
CS410005ST	Raccord L PK4	2	2,35 €	2,81 €

Référence	Désignation	Qté	Prix unitaire H.T.	Prix unitaire T.T.C.
CS410006ST	Raccord T PK4	1	2,35 €	2,81 €
3R6A44154A	Reservoir eau refroid amort AR	1	345,66 €	413,41 €
BCSP401895	Bouchon réservoir eau	1	0,85 €	1,01 €
BCSP643458	Pompe lave vitre	1	4,00 €	4,78 €
BCSP643445	Joint pompe lave vitre	1	0,85 €	1,01 €
BCSP643950	Tuyau lave vitre AV	1	1,86 €	2,22 €
1E2543030A	Restricteur débit	1	20,27 €	24,25 €
BCSP113178	Sonde température huile Saxo série	2	6,73 €	8,04 €
PS78527A10	Goupille élastique 2x20	2	0,09 €	0,11 €
1E2541941B	Chambre refroidissement amort AR	2	104,96 €	125,53 €
3T4AS8SUP3	Ens Réservoir S8 Sup 2002-evo 2	1	8 551,12 €	10 172,61 €
3T4A21561A	Adapt Garnit/Gaine goulotte	1	40,07 €	47,92 €
3T4A21520A	Embbase gaine goulotte	1	91,39 €	109,30 €
3T4A21523A	Plaque sup jauge	1	64,76 €	77,46 €
3T4A40279B	Coffre réservoir	1	806,00 €	963,98 €
3T4A42061A	Tole protection réservoir	1	168,45 €	201,47 €
3T4A44241A	Embout remplissage réservoir	1	76,14 €	91,06 €
3T4A11386A	Joint embase reservoir	1	76,84 €	91,90 €
3T4A11929B	Joint embout alu remplissage	1	53,51 €	64,00 €
3T4A11930A	Joint jauge	2	46,98 €	56,19 €
PS63868A10	Jauge a essence	1	67,50 €	80,73 €
3T4A20076B	Entretoise maintien jauge	3	17,10 €	20,45 €
3T4A20643A	Joint vis fixation jauge	5	18,39 €	22,00 €
PS82659A10	Vis uls M 5X25	2	0,31 €	0,37 €
PS86001A10	Rondelle onduflex diam 5 type:A	28	0,02 €	0,03 €
PS82658A10	Vis uls diam 5 Lg 16	28	0,21 €	0,25 €
3T4A21528A	Gaine goulotte reservoir	1	59,87 €	71,60 €

Référence	Désignation	Qté	Prix unitaire H.T.	Prix unitaire T.T.C.
3T4A11385B	Trappe reservoir	1	479,45 €	573,42 €
PS02500A10	Pompe gavage	2	21,32 €	25,50 €
PS05502A10	Filtre pompe gavage	2	6,42 €	7,67 €
PS73507A10	Embout 90° alu	2	60,37 €	72,20 €
PS91632A10	Collier miniflex 9/14	4	0,61 €	0,73 €
3T4A21521A	Tuyau pompe gavage/bte tampon Lg 280	1	20,16 €	24,11 €
3T4A21522A	Tuyau pompe gavage/bte tampon Lg 430	1	27,57 €	32,97 €
3T4A11382D	Réservoir souple	1	2 006,00 €	2 399,18 €
3T4A21559A	Goulotte remplissage Lg 520 diam 51	1	84,83 €	101,46 €
3T4A11822B	Support pompe essence	1	77,76 €	93,00 €
PS91623A10	Collier d:47x67x8 gainé	4	6,18 €	7,39 €
PS02515A10	Pompe essence HP	1	134,37 €	160,71 €
PS73822A10	Racord dash 6 / M10X100	1	5,91 €	7,07 €
3T4A11924A	Filtre essence	1	21,85 €	26,13 €
PS73845A10	Racord dash 6 / M14	2	6,14 €	7,34 €
PS81572A10	Joint cuivre 14,2X20X1	2	0,33 €	0,39 €
3T4A11823B	Support filtre	1	77,76 €	93,00 €
PS73832A10	Vis banjo M12X150 dash 6	1	9,73 €	11,63 €
PS81523A10	Joint cuivre 12.5X16.8X1	1	0,21 €	0,25 €
PS81571A10	Joint cuivre 12.5X20X0.8	1	0,87 €	1,04 €
3T4A22341B	Tuyau bte tampon/pompe HP	1	33,62 €	40,21 €
3T4A22342A	Tuyau pompe/filtre	1	38,43 €	45,96 €
3T4A22343A	Tuyau filtre/rampe	1	77,42 €	92,59 €
3T4A23246A	Embout tuyau aspiration	1	22,12 €	26,45 €
3T4A23262	Durite aspiration pompe HP	1	99,00 €	118,40 €
3T4A23643B	Tole protection pompe HP	1	98,51 €	117,82 €
3T4C11643A	Faisceau reservoir	1	276,08 €	330,19 €
3T4C20167A	Faisceau pompe gavage/jauge	1	215,90 €	258,22 €



Référence	Désignation	Qté	Prix unitaire H.T.	Prix unitaire T.T.C.
PS91634A10	Collier spirafil	2	1,08 €	1,29 €
3T4A43670A	Tuyau dégazage réservoir principal	1	174,62 €	208,85 €
CS410013ST	Adaptateur banjo dash 4	4	21,72 €	25,97 €
CS410014ST	Vis Banjo 1/8 gaz	4	6,09 €	7,28 €
3T4A43881A	Raccord sortie clapet FIA	1	27,13 €	32,44 €
3T4A43882A	Clapet anti-retournement FIA	1	228,63 €	273,45 €
TECAL1M60	Tecalan diam 6x8 Lg 1m 60	1	1,43 €	1,71 €
BCSP157770	Raccord tube essence	1	1,60 €	1,91 €
PS97544A10	Raccord Banjo	1	5,48 €	6,55 €
PS81500A10	Joint cuivre 10,2 x 13 x 1	6	0,54 €	0,65 €
PS02504A10	Filtre mise air libre	1	3,41 €	4,08 €
CS680002ST	Joint cuivre 10.2x15.9x2.5	4	0,78 €	0,93 €
PS73838A10	Raccord Dash4 M16x150	1	10,70 €	12,79 €
3T4A44233A	Tuyau remplissage essence	1	226,19 €	270,52 €
3T4A44234A	Tuyau dégazage réservoir essence	1	130,14 €	155,64 €
3T4A44230A	Adaptateur de remplissage essence	1	28,80 €	34,44 €
3T4A44231A	Adaptateur dégazage reservoir essence	1	28,80 €	34,44 €
3T4A44232A	Plaque remplissage reservoir essence	1	90,00 €	107,64 €
CS230007ST	Ecrou alu dash12	2	6,82 €	8,15 €
3T4A27115A	About étanchéité	2	114,48 €	136,92 €
3T4A28288A	Raccord étanchéité r	2	176,58 €	211,19 €
PS82005A10	Vis CHc M4x12	12	0,09 €	0,11 €
PS86536A10	Rondelle onduflex diam 4 mm	12	0,05 €	0,06 €
PS91622A10	Collier d:25x45x8 gainé	4	6,86 €	8,21 €
PS73713A10	Raccord Femelle 45° Dash6	1	24,80 €	29,65 €
CS410016ST	Raccord en T Dash4	1	14,90 €	17,82 €
3T4A44298A	Tuyau prélèvement essence T/rampe	1	115,96 €	138,68 €
3T4A44299A	Tuyau prélèvement essence T/embout	1	138,86 €	166,07 €

Référence	Désignation	Qté	Prix unitaire H.T.	Prix unitaire T.T.C.
3T4A44300A	Tuyau retour essence rampe/bte tampon	1	497,96 €	595,56 €
3T4A22343B	Tuyau essence filtre / T prélèvement	1	232,71 €	278,32 €
1C2442417A	Coupleur mâle	1	51,62 €	61,74 €
3Z9KS8SUP3	Ens Faisceaux	1	21 945,54 €	26 246,86 €
3Z9J43413B	Faisceau moteur	1	1 718,70 €	2 055,57 €
3Z9K43407B	Faisceau servitude AV	1	1 443,30 €	1 726,19 €
3Z9K43408B	Faisceau servitude AR	1	1 694,90 €	2 027,10 €
3Z9K43411B	Faisceau console	1	5 096,06 €	6 094,88 €
3Z9K43410B	Faisceau habitacle	1	4 224,50 €	5 052,50 €
3Z9K43429B	Faisceau console AV	1	1 446,70 €	1 730,25 €
3Z9K43436B	Faisceau traverse AR	1	719,10 €	860,04 €
3Z9K43418B	Adaptateur MAR 500/MF4	1	776,90 €	929,17 €
3Z9K43430B	Faisceau adapt essuie glace AV	1	238,00 €	284,65 €
3S1A43447A	Ensemble Dash Board	1	2 414,94 €	2 888,26 €
3S1A44532B	Capteur vitesse roue AR	2	92,59 €	110,74 €
3Z9K43416B	Faisceau supp connecteur	1	222,70 €	266,35 €
3Z9K43417B	Faisceau BV	1	406,30 €	485,93 €
3Z9K43431B	Faisceau c/circuit-extincteur	1	319,60 €	382,24 €
3Z9K44527B	Shunt coupe circuit	1	33,75 €	40,37 €
3Z9K44530B	Coupe circuit	1	66,60 €	79,65 €
3Z9K44520C	Faisceau pompe HP	1	167,45 €	200,27 €
3Z9K44521B	Faisceau puissance 1/6	1	81,00 €	96,88 €
3Z9K44522B	Faisceau puissance 2/6	1	38,25 €	45,75 €
3Z9K44523B	Faisceau puissance 3/6	1	44,10 €	52,74 €
3Z9K44524B	Faisceau puissance 4/6	1	31,50 €	37,67 €
3Z9K44525B	Faisceau puissance 5/6	1	103,50 €	123,79 €
3Z9K44526B	Faisceau puissance 6/6	1	26,60 €	31,81 €

Référence	Désignation	Qté	Prix unitaire H.T.	Prix unitaire T.T.C.
3Z9K44528B	Adaptateur RS232	1	166,26 €	198,85 €
3Z9K44529B	Adaptateur CAN	1	140,25 €	167,74 €
3Z9K40125A	Faisceau hayon	1	139,40 €	166,72 €
3S1A45936A	Ensemble Dash Board pour MF4	1	2 414,94 €	2 888,26 €